



CATÁLOGO DE PARTES

TVS

DAZZ



WWW.AUTECO.COM.CO/MOTOS



ANEXO INFORMACIÓN DE SEGURIDAD

Verifique la carátula de este manual para conocer cuál de los siguientes dispositivos de seguridad posee su vehículo.



SISTEMA ANTIBLOQUEO DE FRENOS

Sistema diseñado para evitar que las ruedas se bloqueen al frenar de forma brusca mientras se circula en línea recta, el sistema regula automáticamente la fuerza de frenado.

Aunque el sistema ABS proporciona estabilidad al detenerse, recuerde las siguientes características:

- * Para frenar de forma eficaz, deje de acelerar y utilice la leva de freno delantero y el pedal de freno trasero simultáneamente, de la misma manera que en el sistema de frenos de una motocicleta convencional
- * El ABS no puede compensar las condiciones adversas de la carretera, un error de juicio o un uso incorrecto de los frenos.



SISTEMA DE ENCENDIDO AUTOMÁTICO DE LUCES (AHO)

Sistema diseñado para que una vez se ponga el motor en marcha, la luz principal de la farola se encienda automáticamente.

Este sistema garantiza una mayor visibilidad del vehículo para los demás actores viales.



SISTEMA DE LUCES DE CIRCULACIÓN DIURNA (DRL)

Sistema de iluminación LED, el cual se enciende automáticamente al girar el interruptor de encendido a "ON".

Mientras la farola principal esté apagada, la luz LED alumbrará intensamente, si se enciende la farola principal, la luz LED se atenuará automáticamente.

No se recomienda dejar el interruptor de encendido en "ON" mientras el motor no esté en funcionamiento porque la batería se drenará prematuramente.

Advierta lo que le dicen las llantas mientras conduce:

- Si su respuesta a la dirección es lenta o si en las curvas y en el frenado la respuesta es pesada, es muy probable que sus llantas estén desinfladas.
- Vibración o tambaleo durante la conducción, puede significar que la presión en las llantas es mayor a la recomendada, o que ha ocurrido un daño en la llanta y la falla es inminente.
- La llanta puede vibrar a ciertas velocidades debido al desbalanceo, en este caso su desgaste será muy acelerado.

**RECUERDE SIEMPRE REVISAR LA PRESIÓN DE AIRE EN SUS LLANTAS
ANTES DE COMENZAR A RODAR**

PREFACIO

Es nuestro placer presentarles a ustedes el Catálogo de Partes.

Este Catálogo ha sido especialmente diseñado para ayudarle en la selección de las partes correctas con el fin de mantener el vehículo en las mejores condiciones.

Los repuestos originales están sujetos a un exigente estándar de control de calidad, por lo tanto es necesario que usted sólo use repuestos originales.

En nuestro constante esfuerzo para mejorar la eficiencia y desempeño de su vehículo, las especificaciones, diagramas y número de partes pueden cambiar sin previo aviso. Consecuentemente las descripciones de los repuestos en este Catálogo pueden no ser las finales y definitivas.

Las alteraciones y modificaciones que ocurren en la impresión de este Catálogo, serán informadas a nuestra red, a través de circulares de Servicio o en nuestra página web: www.auteco.com.co accediendo al link repuestos. Es requisito que usted actualice su Catálogo y haga las correcciones necesarias, una vez reciba dichas circulares. Lo anterior le asegurará un rápido y adecuado despacho de sus partes, pues las órdenes están siendo diligenciadas con las referencias más actualizadas.

En caso de necesitar asistencia técnica, comunicarse con el Distribuidor Autorizado o llamar al Departamento de Servicios Auteco.



**EL MEJOR EQUIPO
ORIGINAL
PARA TU MOTO**



CON EL RESPALDO

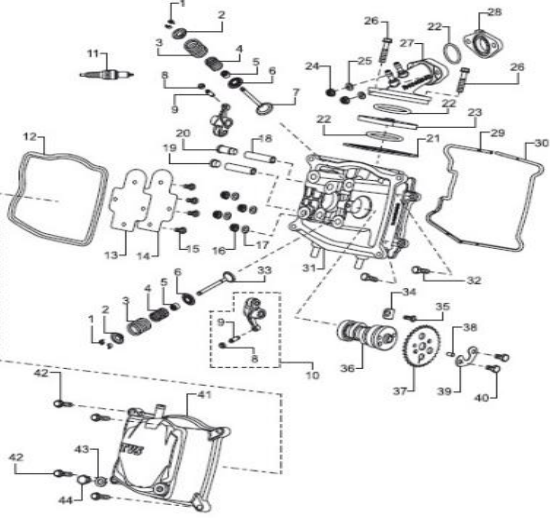
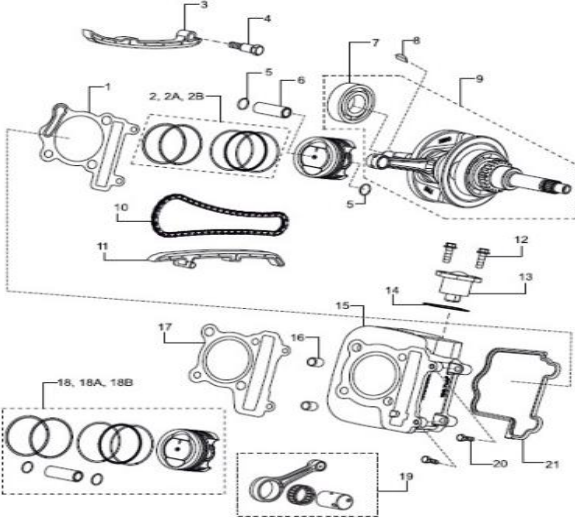
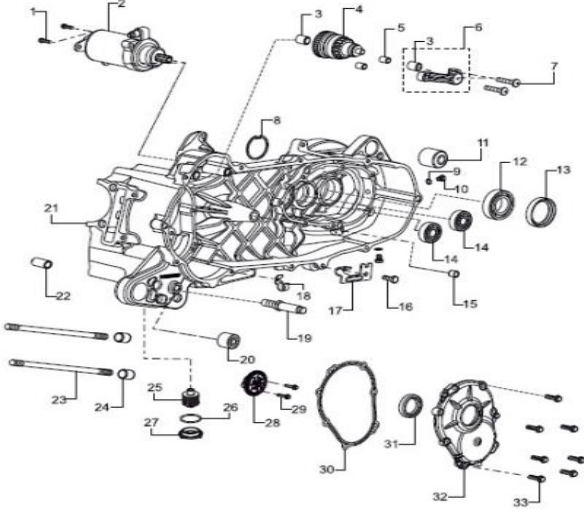
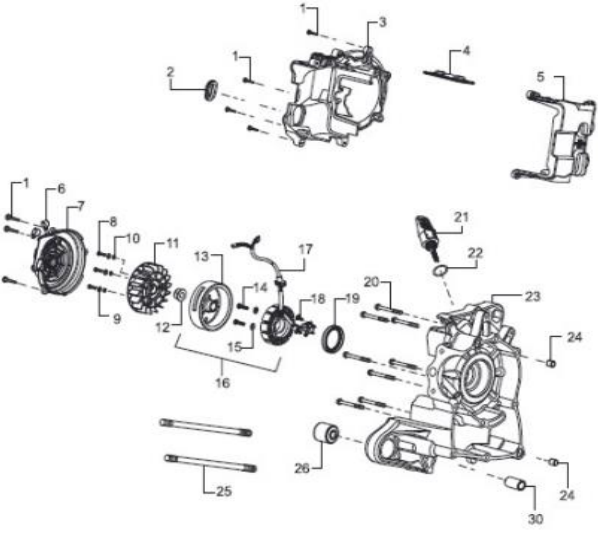
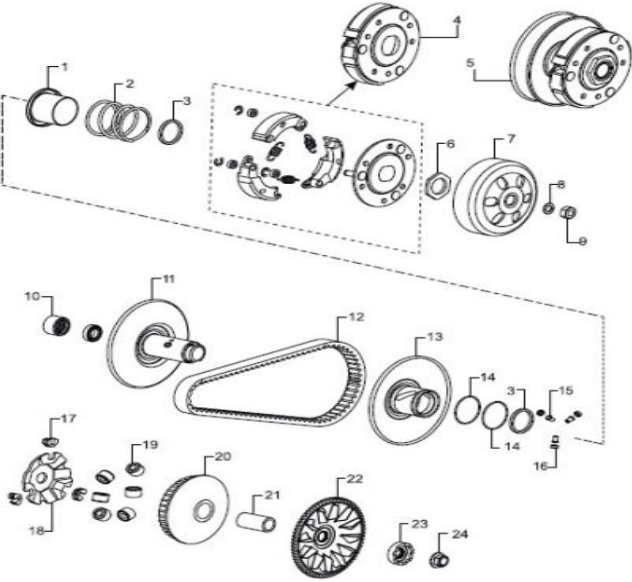
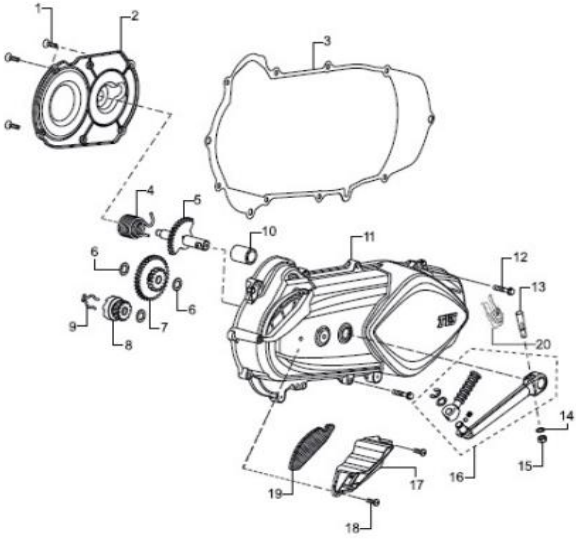


INDICE

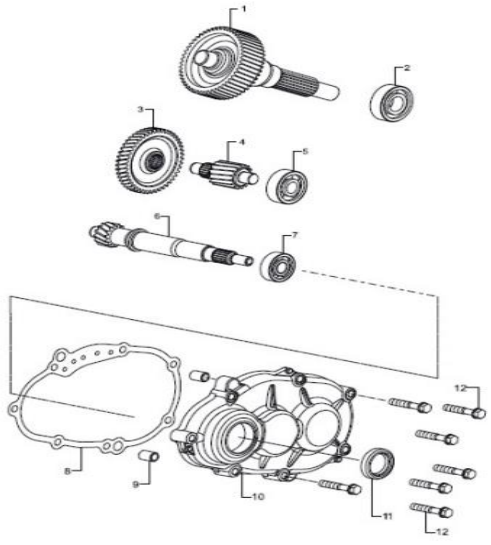
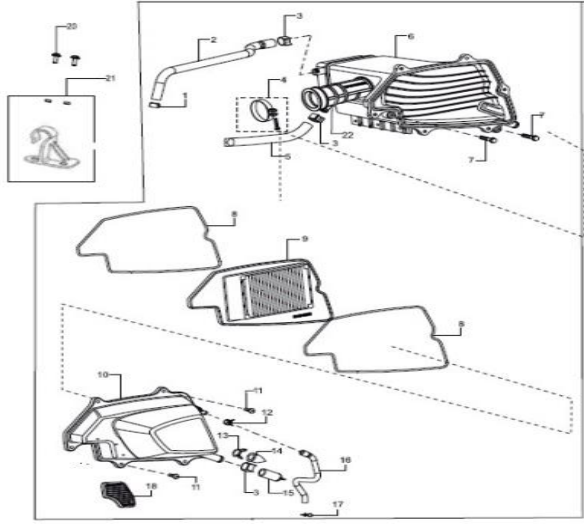
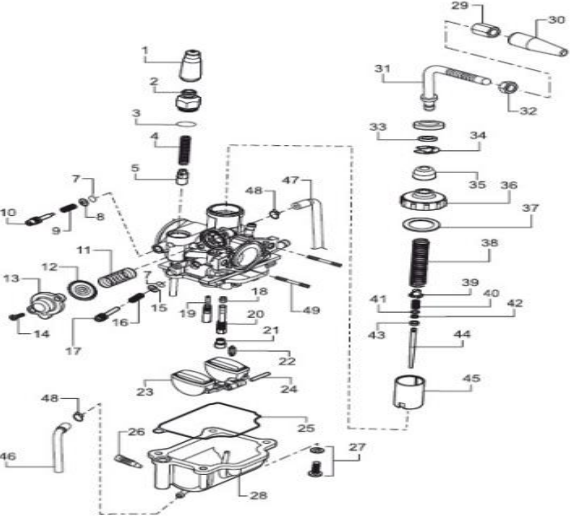
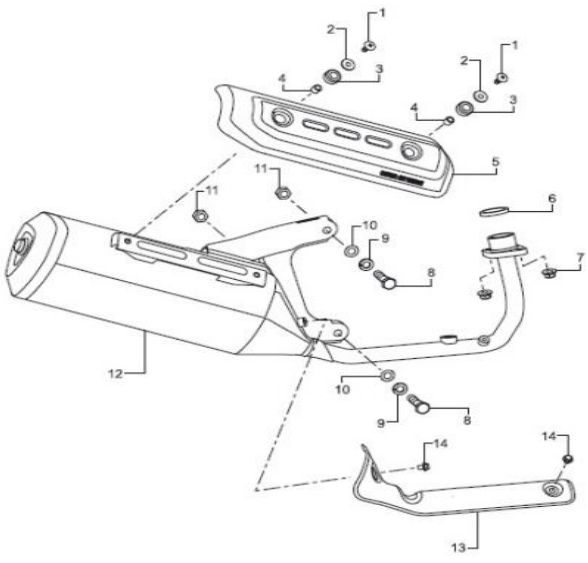
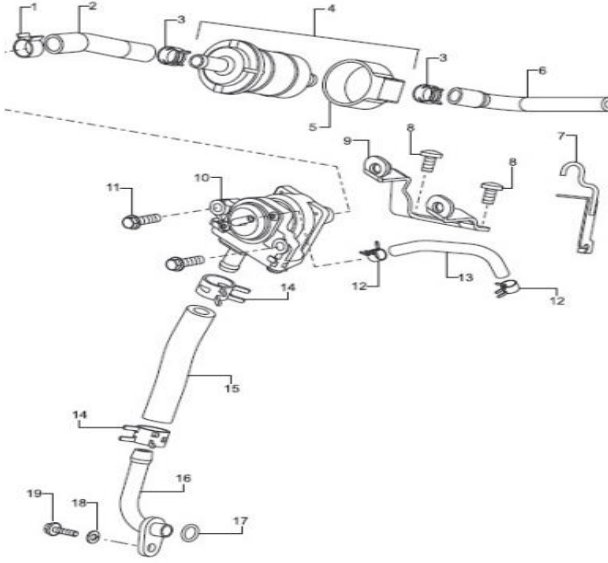
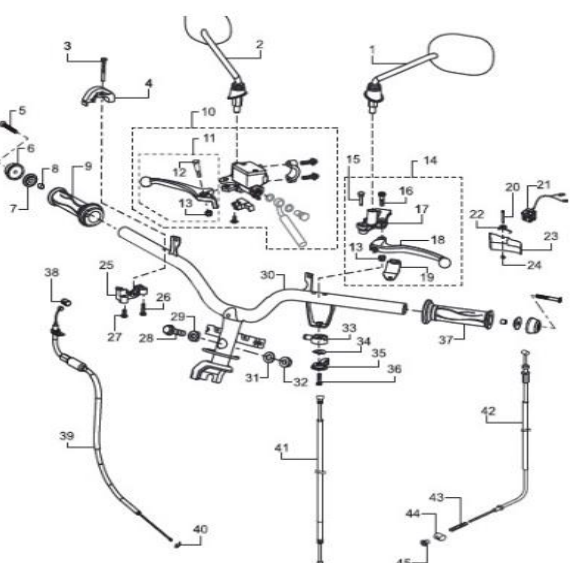
FIG. Nº	DESCRIPCIÓN	PAG. Nº
1	CULATA	1-2
2	CILINDRO Y CIGUEÑAL	3-4
3	CARCASA MOTOR IZQUIERDA	5-6
4	CARCASA MOTOR DERECHA	7-8
5	CONJUNTO TRACCIÓN	9
6	CUBIERTA VARIADOR Y KIT CRANCK	10
7	CAJA TRANSMISIÓN	11
8	CAJA FILTRO DE AIRE	12
9	CARBURADOR	13-14
10	SILENCIADOR	15
11	SISTEMA AIRE SECUNDARIO	16
12	MANUBRIO	17-18
13	TANQUE GASOLINA	19
14	FAROLA	20
15	SILLÍN	21
16	GATO CENTRAL / GATO LATERAL	22
17	CHASIS	23-24
18	STOP Y VELOCÍMETRO	25
19	GUARDABARRO TRASERO	26

FIG. Nº	DESCRIPCIÓN	PAG. Nº
20	CUBIERTAS-I	27
21	CUBIERTAS-II	28
22	EQUIPO ELÉCTRICO	29-30
23	SUSPENSIÓN DELANTERA	31-32
24	RUEDA DELANTERA	33
25	RUEDA TRASERA	34
26	BOMBA FRENO DELANTERO	35
27	CÁLIPER	36
28	HERRAMIENTA	37
29	PARTES SIN PINTAR	38
30	CALCOMANÍAS	39
31	LISTA DE KITS	40

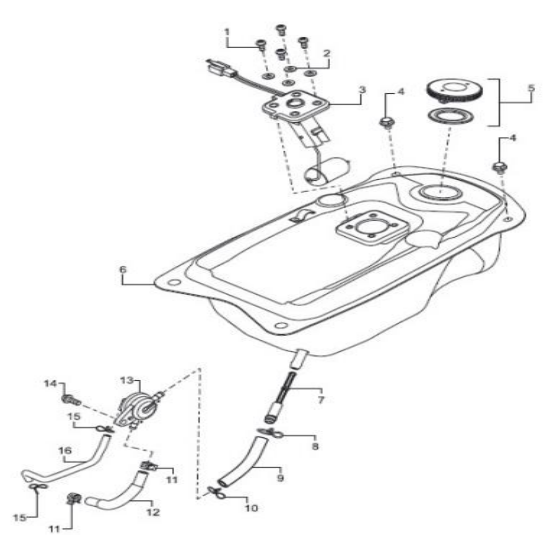
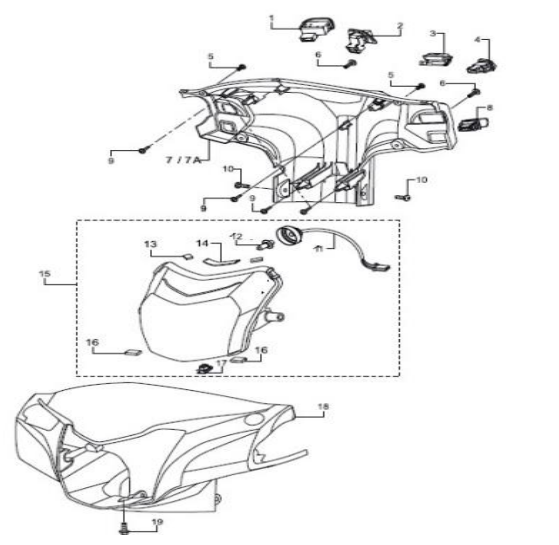
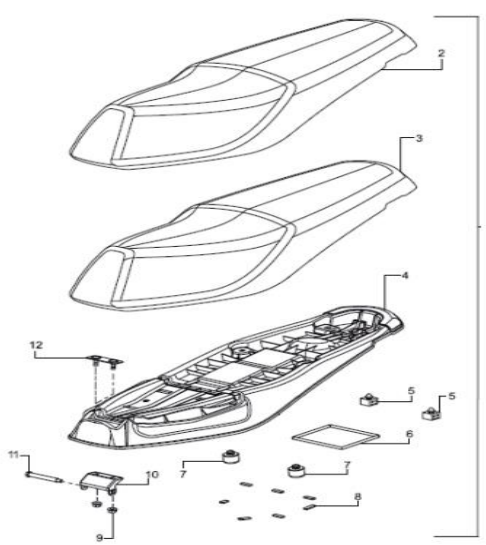
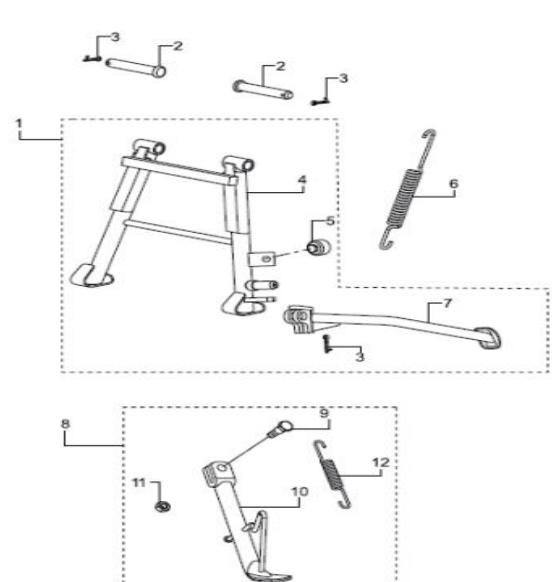
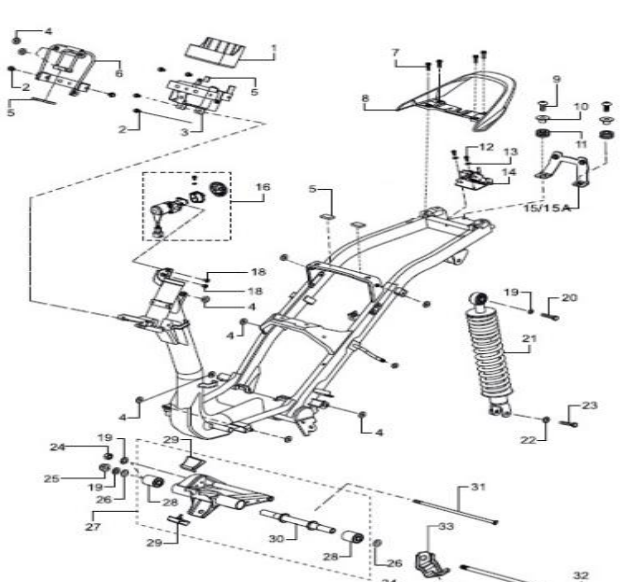
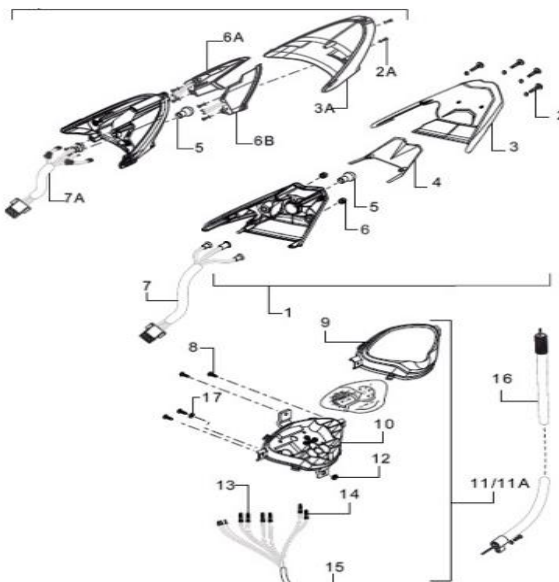
INDICE GRAFICOS

	<p>FIGURA N° 1: CULATA</p> <p>PÁG.N° 1/2</p>		<p>FIGURA N° 2: CILINDRO Y CIGÜEÑAL</p> <p>PÁG.N° 3/4</p>		<p>FIGURA N° 3: CARCASA MOTOR IZQUIERDA</p> <p>PÁG.N° 5/6</p>
	<p>FIGURA N° 4: CARCASA MOTOR DERECHA</p> <p>PÁG.N° 7/8</p>		<p>FIGURA N° 5: CONJUNTO TRACCIÓN</p> <p>PÁG.N° 9</p>		<p>FIGURA N° 6: CUBIERTA VARIADOR Y KIT CRANCK</p> <p>PÁG.N° 10</p>

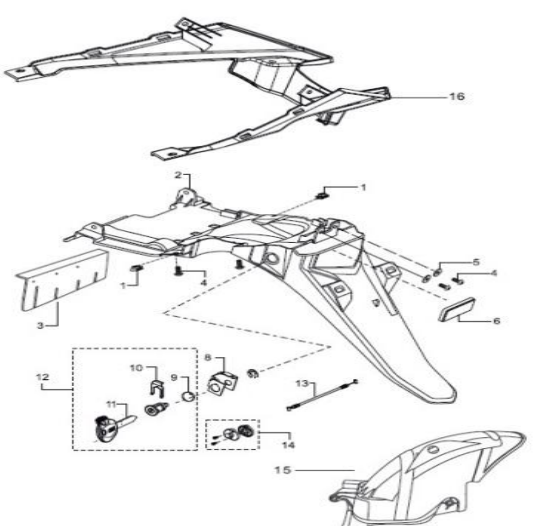
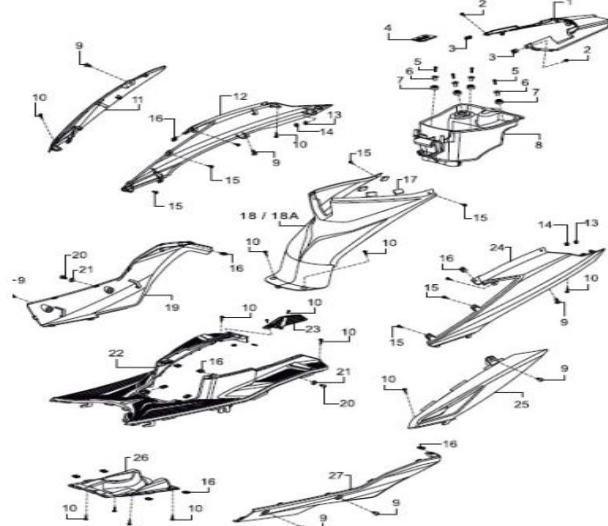
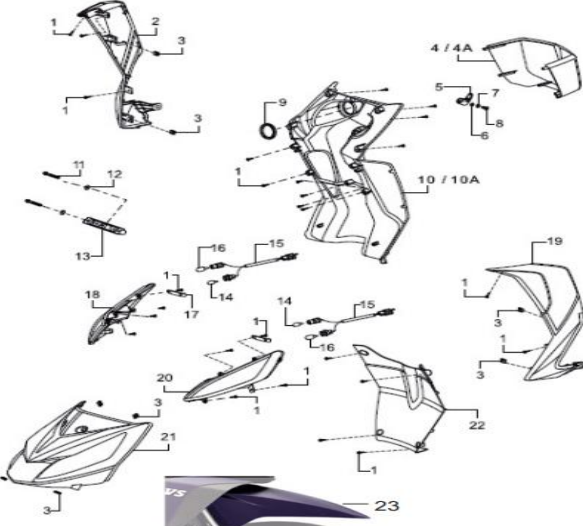
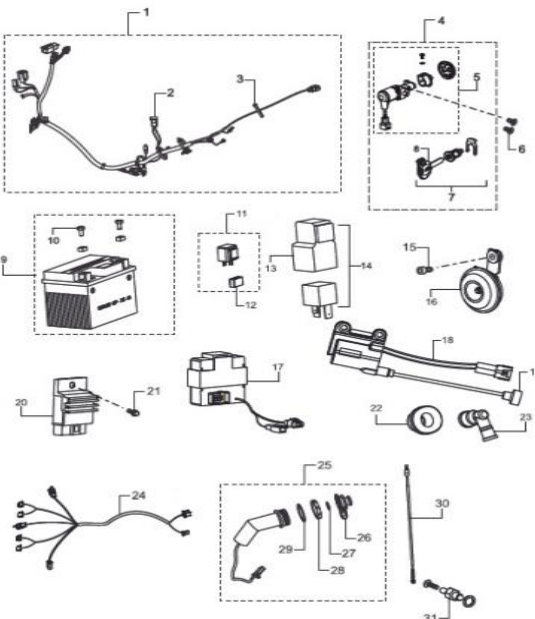
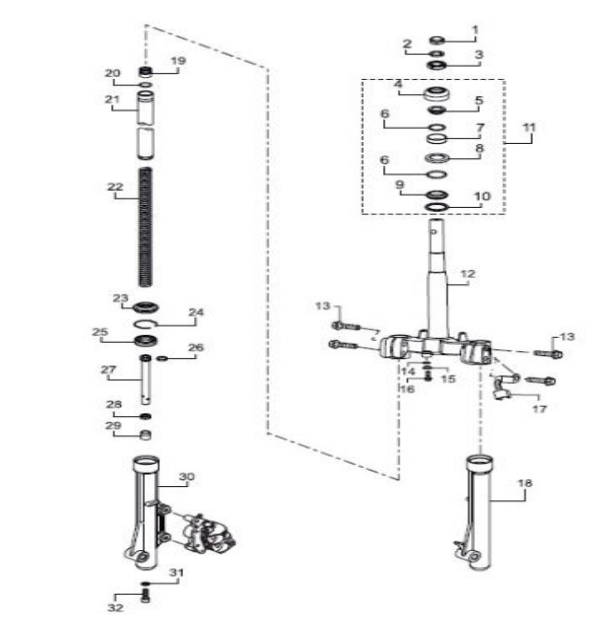
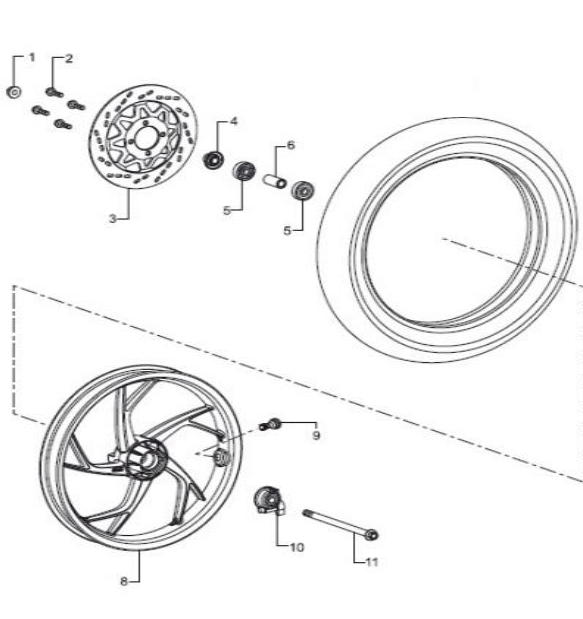
INDICE GRAFICOS

					
<p>FIGURA N° 7: CAJA TRANSMISIÓN</p>	<p>PÁG.N° 11</p>	<p>FIGURA N° 8: CAJA FILTRO DE AIRE</p>	<p>PÁG.N° 12</p>	<p>FIGURA N° 9: CARBURADOR</p>	<p>PÁG.N° 13/14</p>
					
<p>FIGURA N° 10: SILENCIADOR</p>	<p>PÁG.N° 15</p>	<p>FIGURA N° 11: SISTEMA DE AIRE SECUNDARIO</p>	<p>PÁG.N° 16</p>	<p>FIGURA N° 12: MANUBRIO</p>	<p>PÁG.N° 17/18</p>

INDICE GRAFICOS

			
FIGURA N° 13: TANQUE DE GASOLINA	PÁG.N° 19	FIGURA N° 14: FAROLA	PÁG.N° 20
			
FIGURA N° 16: GATO CENTRAL/ GATO LATERAL	PÁG.N° 22	FIGURA N° 17: CHASIS	PÁG.N° 23/24
		FIGURA N° 18: STOP Y VELOCÍMETRO	PÁG.N° 25

INDICE GRAFICOS

			
FIGURA N° 19: GUARDABARRO TRASERO	PÁG.N° 26	FIGURA N° 20: CUBIERTAS - I	PÁG.N° 27
			
FIGURA N° 22: EQUIPO ELÉCTRICO	PÁG.N° 29/30	FIGURA N° 23: SUSPENSIÓN DELANTERA	PÁG.N° 31/32
		FIGURA N° 24: RUEDA DELANTERA	PÁG.N° 33

INDICE GRAFICOS

<p>FIGURA N° 25: RUEDA TRASERA</p>	<p>PÁG.N° 34</p>	<p>FIGURA N° 26: BOMBA FRENO DELANTERO</p>	<p>PÁG.N° 35</p>	<p>FIGURA N° 27: CÁLIPER DELANTERO</p>	<p>PÁG.N° 36</p>
<p>FIGURA N° 28: HERRAMIENTA</p>	<p>PÁG.N° 37</p>	<p>FIGURA N° 29: PARTES SIN PINTAR</p>	<p>PÁG.N° 38</p>	<p>FIGURA N° 30: CALCOMANÍAS</p>	<p>PÁG.N° 39</p>

FIGURA N° 1: CULATA (1/2)

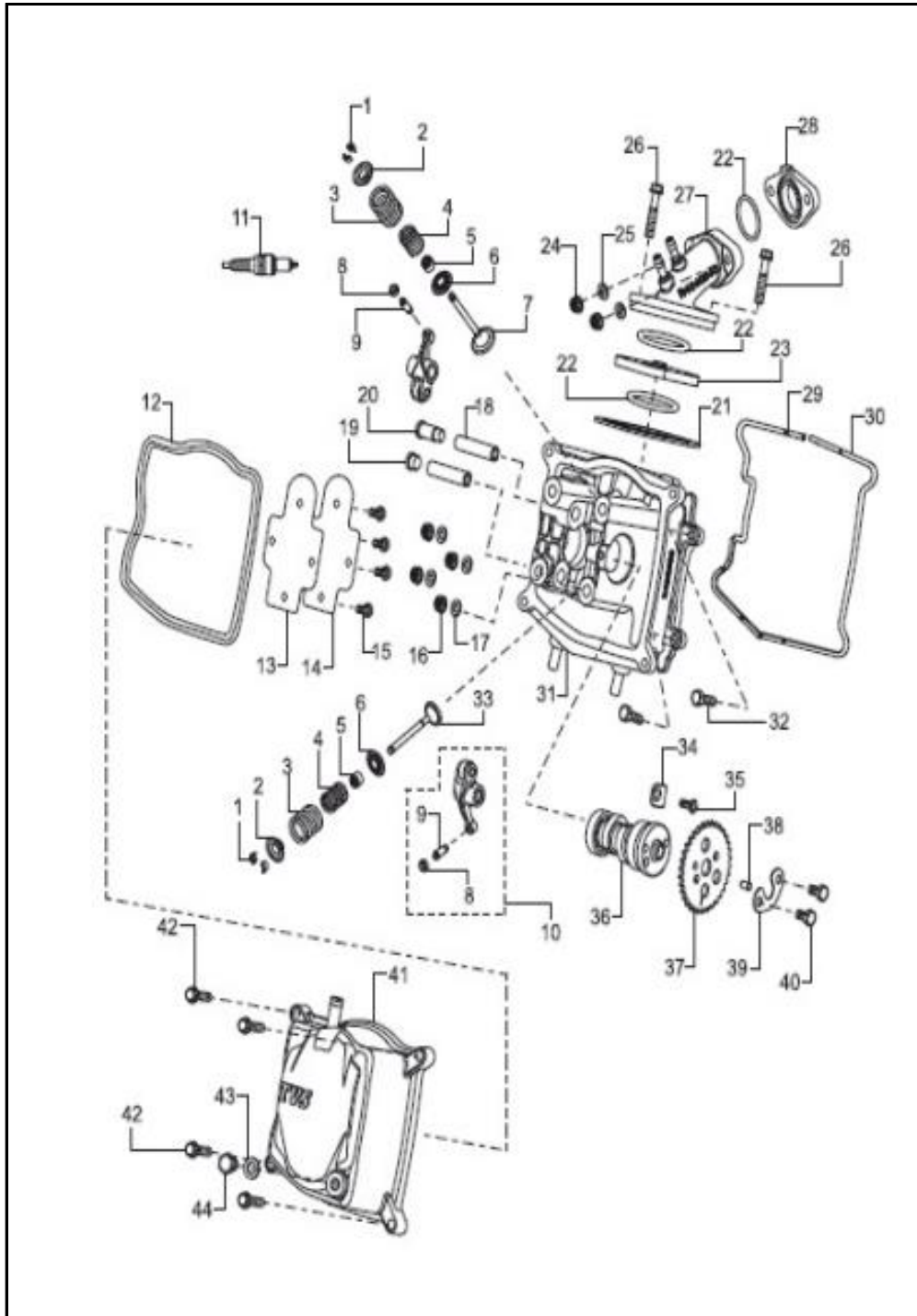


FIG. No.	PARTE N°	DESCRIPCIÓN	CANT.	SAP
1	S1010320	PIN VÁLVULA	4	10080198
2	N2011040	RETENEDOR RESORTE DE VÁLVULA	2	10083296
3	N2010350	RESORTE EXTER. VÁLVULA	2	10082536
4	N2010340	RESORTE VÁLVULA INTERIOR	2	10088071
5	M1010620	RETEN VÁLVULAS	2	10078110
6	K3010680	ARANDELA ASIENTO VÁLVULA	2	10088072
7	N3011140	VÁLVULA ADMISIÓN	1	10078153
8	S1010250	TUERCA TORNILLO EMPUJADOR	2	10078360
9	S1010240	TORNILLO EMPUJ. VÁLVULA	2	10078390
10	K6010200	BALANCÍN COMPLETO	2	10088073
11	N3011780	BUJÍA	1	10082543
12	K4010100	EMPAQUE CUBIERTA CULATA	1	10088074
13	K3010410	EMPAQUE PLATINA CULATA	1	10088256
14	K3010470	PLATINA RESPIRADERO	1	10088075
15	331708	TORNILLO	4	10081043
16	M1200890	TUERCA SEG. M12	4	10079666
17	S1010130	ARANDELA TORNILLO CULATA	4	10079785
18	T4010760	EJE DE BALANCÍN	2	10079956
19	T4010320	TAPÓN BUJE	1	10088076
20	K3011090	TOPE EJE BALANCÍN	1	10088077
21	R4180130	ORING TUBO ADMISIÓN	1	10088078
22	N2040940	ORING CONECTOR CARB	2	10080449
23	R4040250	AISLANTE INSULADOR	1	10088079
24	334108	TUERCA HEXAGONAL M6	2	10088080
25	330408	ARANDELA M6	2	10083913

FIGURA N° 1: CULATA (2/2)

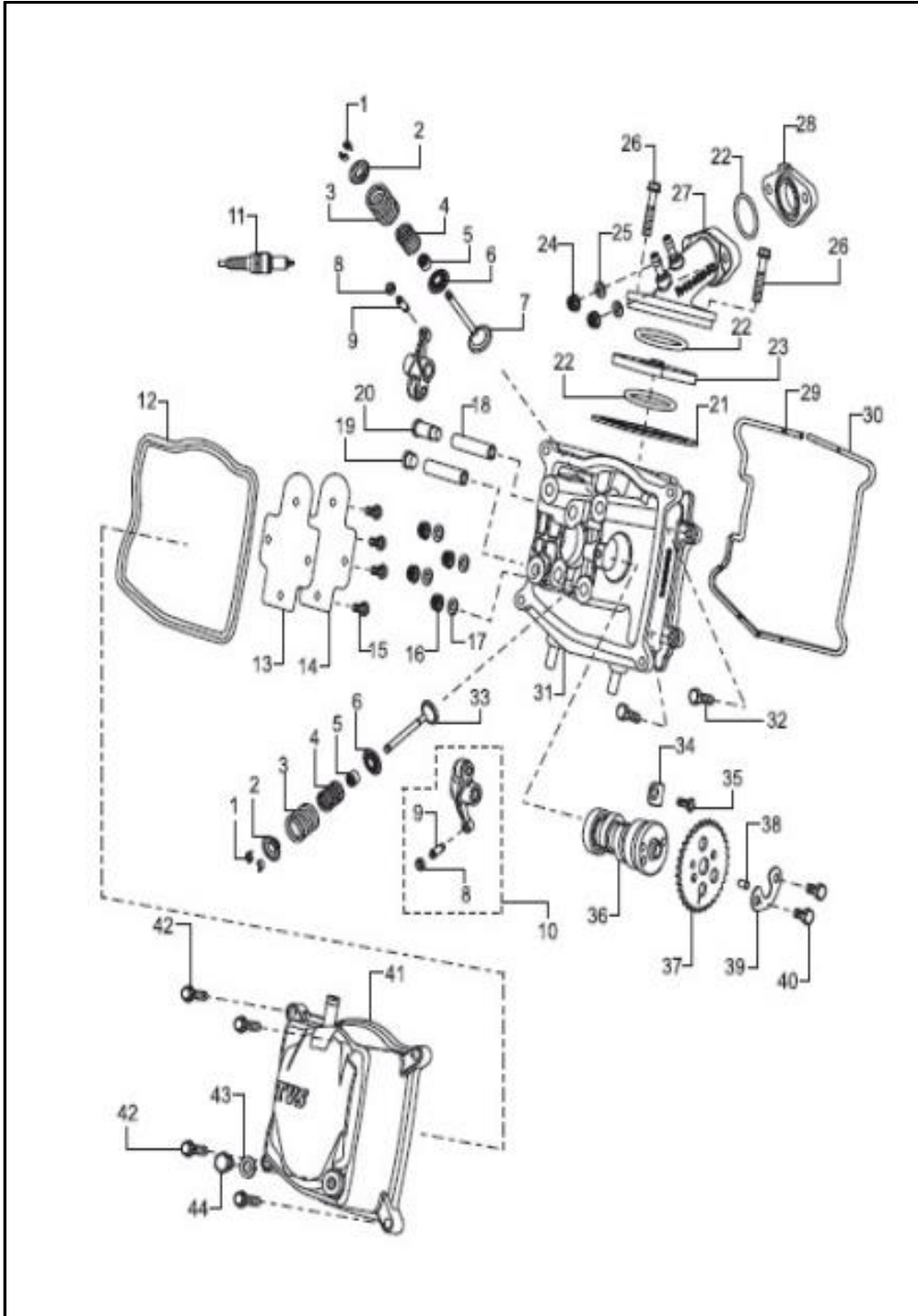


FIG. No.	PARTE N°	DESCRIPCIÓN	CANT.	SAP
26	M1200510	TORNILLO HEXA. M6X25	2	10079665
27	R4040040	TUBO ADMISIÓN COMP.	1	10088081
28	R4040280	AISLANTE TUBO INSULADOR	1	10088082
29	R4180110	EMPAQUE AISLANTE DERECHO	1	10088244
30	R4180100	EMPAQUE AISLANTE IZQUIERDO	1	10088245
31	K4010040	CULATA COMPLETA	1	10088083
32	420476700	TORNILLO HEXA. M6X30	2	10082510
33	N2010620	VÁLVULA ESCAPE	1	10078122
34	P6010060	BASE EJE LEVAS	1	10079943
35	N8200090	TORNILLO	1	10082833
36	R1011200	EJE DE LEVAS	1	10088084
37	R1010800	PIÑÓN SALIDA	1	10083422
38	M1010490	PIN PIÑÓN SALIDA	1	10079462
39	M1080500	ARANDELA PIÑÓN SALIDA	1	10082709
40	N3200250	TORNILLO HEXA. M6X10	2	10081525
41		CUBIERTA CULATA(LLEGA COMPLETA FIG.31)	1	
42	R1200410	TORNILLO M6X30	4	10084020
43	F084010	ARANDELA LUBRICACIÓN	1	10088086
44	F085230	TORNILLO DRENAJE ACEITE	1	10083166

FIGURA N° 2: CILINDRO Y CIGÜEÑAL (1/2)

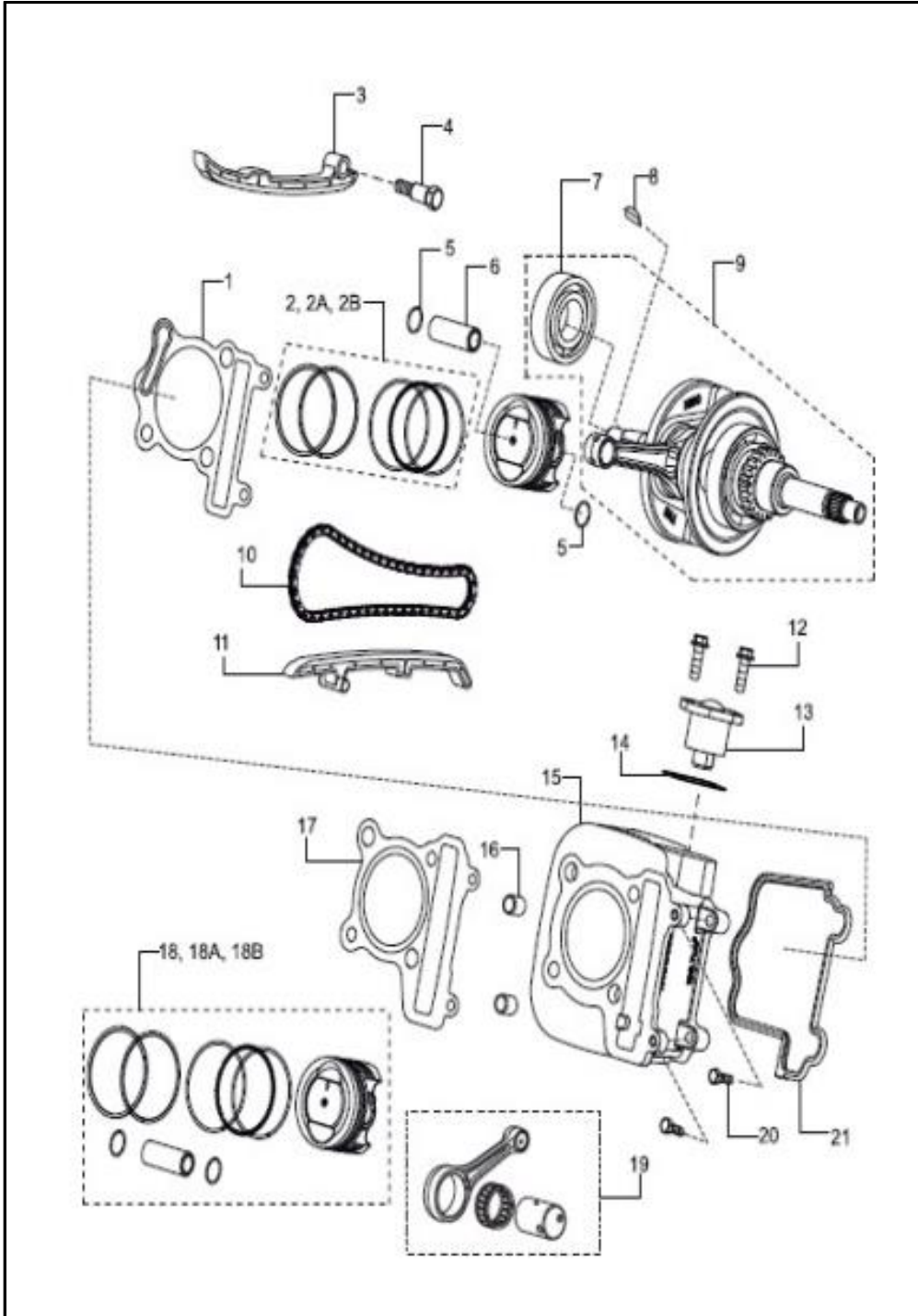


FIG. No.	PARTE N°	DESCRIPCIÓN	CANT.	SAP
1	R4010100	EMPAQUE CILINDRO	1	10088087
2	R1321000	KIT ANILLOS STD	1	10083981
2A	R1321010	KIT ANILLOS I O/S	1	10083982
2B	R1321020	KIT ANILLOS II O/S	1	10083983
3	R4010070	GUÍA TENSOR CADENILLA	1	10088088
4	K3010640	TORNILLO TENSOR CADENILLA	1	10082027
5	N2200340	PIN PISTÓN	2	10082718
6	N2010690	PASADOR PISTÓN	1	10082716
7	K6200110	RODAMIENTO CIGÜEÑAL 6205Z	1	10088089
8	420702000	CUÑA VOLANTE	1	10081261
9	R4020010	CIGÜEÑAL COMPLETO	1	10088090
10	R1011180	CADENILLA DISTRIBUCIÓN	1	10088091
11	R4010060	GUÍA CADENILLA	1	10088092
12	N2200490	TORNILLO HEXA. M6X20	2	10079689
13	N3011370	TENSOR CADENILLA	1	10078162
14	N3011600	EMPAQUE TENSOR	1	10078463
15	R4010040	CILINDRO	1	10088093
16	S1200270	PIN GUÍA 11X12	2	10080116
17	R1011120	EMPAQUE CULATA	1	10088094



FIGURA N° 2: CILINDRO Y CIGUEÑAL (2/2)

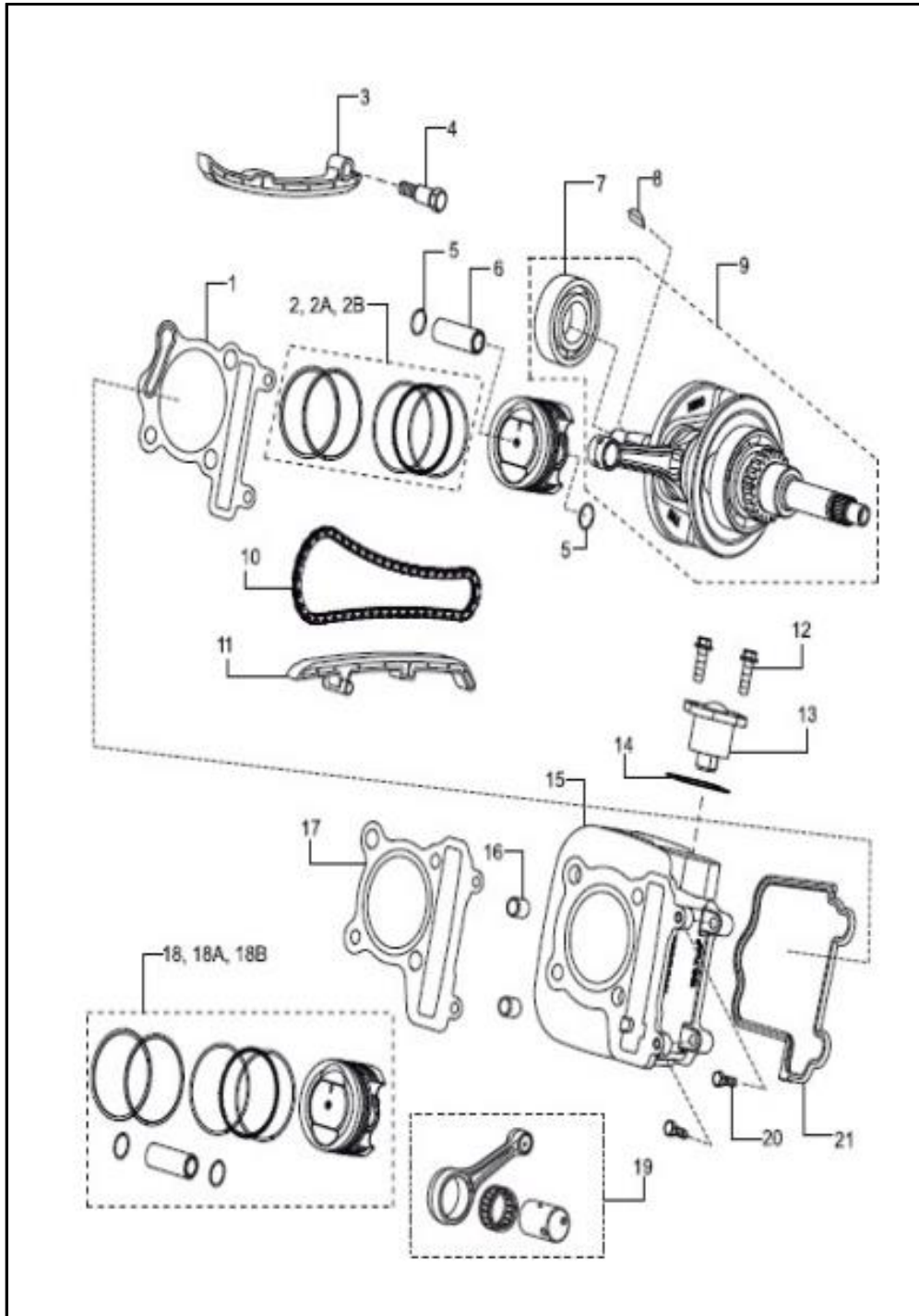


FIG. No.	PARTE N°	DESCRIPCIÓN	CANT.	SAP
18	K6020220	KIT PISTÓN STD	1	10088095
18A	R4320130	KIT PISTÓN I O/S	1	10089109
18B	R4320140	KIT PISTÓN II O/S	1	10089110
19	R4320170	BIELA	1	10088096
20	M1200530	TORNILLO HEXA. M6X20	2	10079466
21	R4180080	EMPAQUE DEFLECTOR	1	10088246
22	R4320180	CILINDRO Y PISTÓN (NO ILLUSTRADO)	1	10088097



FIGURA N° 3: CARCASA MOTOR IZQUIERDA (1/2)

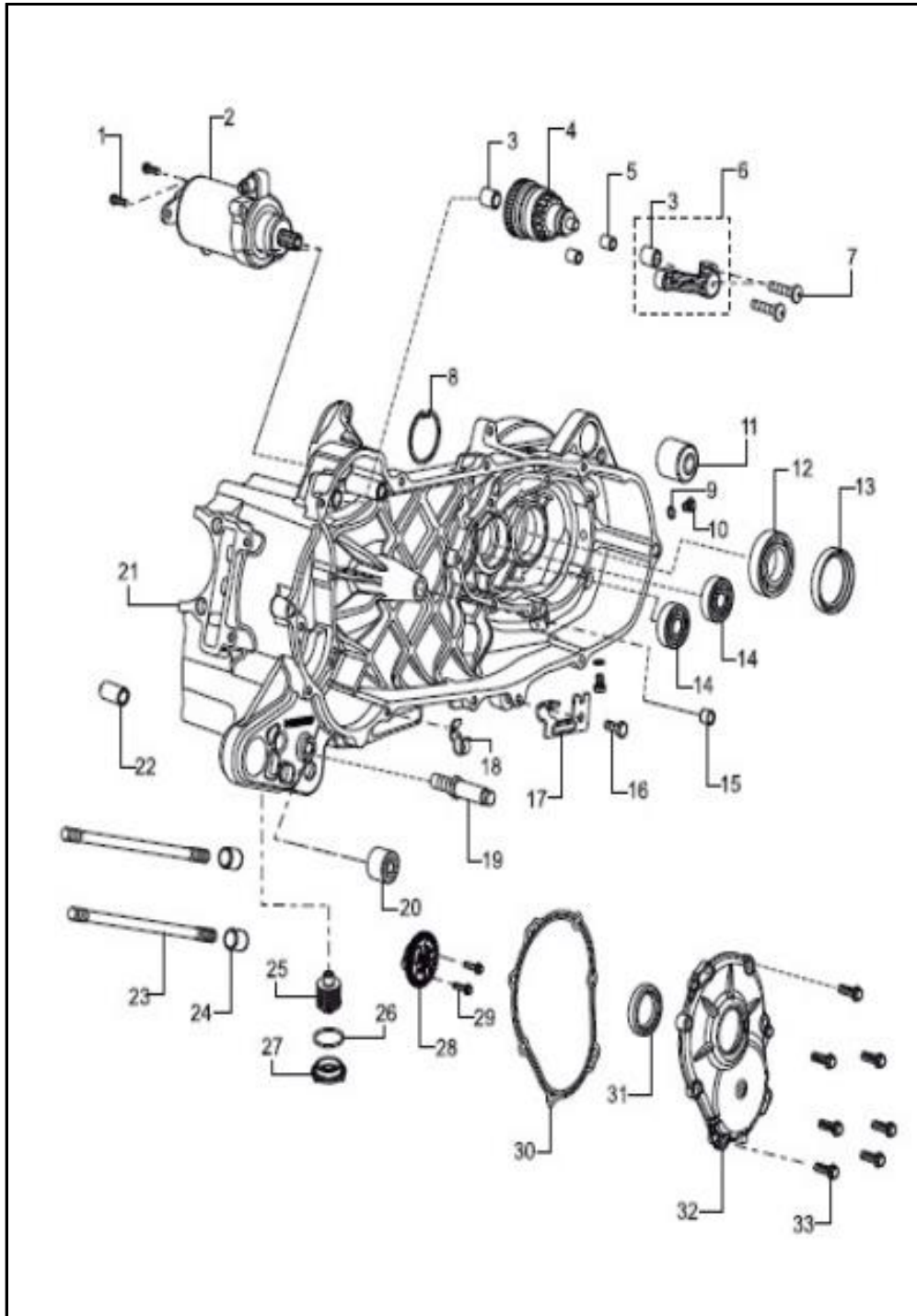


FIG. No.	PARTE N°	DESCRIPCIÓN	CANT.	SAP
1	M1200520	TORNILLO CAMPANA M6X16	2	10082181
2	K6060200	MOTOR DE ARRANQUE	1	10088098
3	K3060190	BUJE BENDIX	2	10083156
4	K6080870	PIÑON DE ARRANQUE	1	10088247
5	74010	BUJE	2	10079453
6	K6080890	SOPORTE PIÑON ARRANQUE	1	10088248
7	332078	TORNILLO	2	10081573
8	K200120	PIN ARANDELA 47X2	1	10088099
9	M1080370	ARANDELA DE LUBRICACIÓN	2	10078407
10	F085230	TORNILLO DRENAJE ACEITE	2	10083166
11	S1090500	BLOQUEO DE AMORTIGUADOR	1	10081258
12	K6200160	RODAMIENTO DE BOLAS 25X47X12	1	10088100
13	K6200200	RETENEDOR 40X30X7	1	10088101
14	339110	RODAMIENTO DE BOLAS C3 6301Z	2	10088102
15	K3082170	BUJE	1	10079641
16	420464700	TORNILLO M6X16	1	10081441
17	K6170100	GUÍA DE CABLE	1	10079651
18	R4120810	ABRAZADERA CABLE TRAS.	1	10088103
19	R4120790	PASADOR GATO CENTRAL	1	10088104

FIGURA N° 3: CARCASA MOTOR IZQUIERDA (2/2)

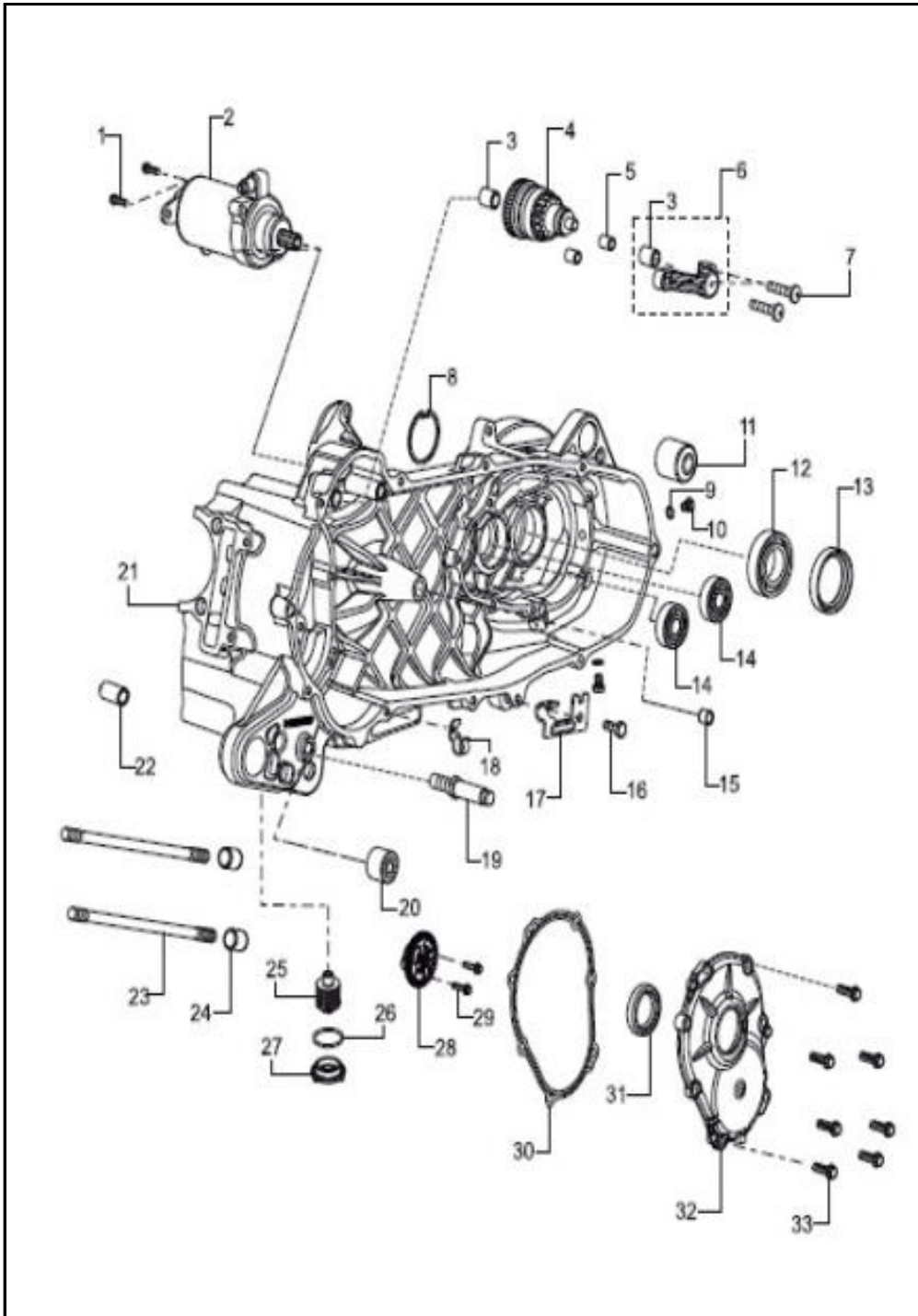


FIG. No.	PARTE N°	DESCRIPCIÓN	CANT.	SAP
20	K3090380	CASQUILLO DE BLOQUEO	1	10081604
21	R4030150	CARCASA CENTRO MOTOR IZQ.	1	10088105
22	K6030250	BUJE CARCASA	1	10079833
23	G4010040	ESPARRAGO	2	10082672
24	S1200270	PIN GUÍA 11X12	2	10080116
25	K3081750	FILTRO DE ACEITE	1	10088106
26	K3200730	ORING	1	10081187
27	K4080150	TAPÓN DE ACEITE	1	10081567
28	R4080120	BOMBA ACEITE	1	10088107
29	N5200500	TORNILLO ALLEN M6X20	2	10079716
30	R4030100	EMPAQUE BOMBA DE ACEITE	1	10088108
31	S1200680	RETENEDOR ACEITE 30X40X7	1	10088109
32	R4030080	TAPA BOMBA DE ACEITE	1	10088110
33	M1200510	TORNILLO HEXA. M6X25	7	10079665



FIGURA N° 5: CONJUNTO TRACCIÓN

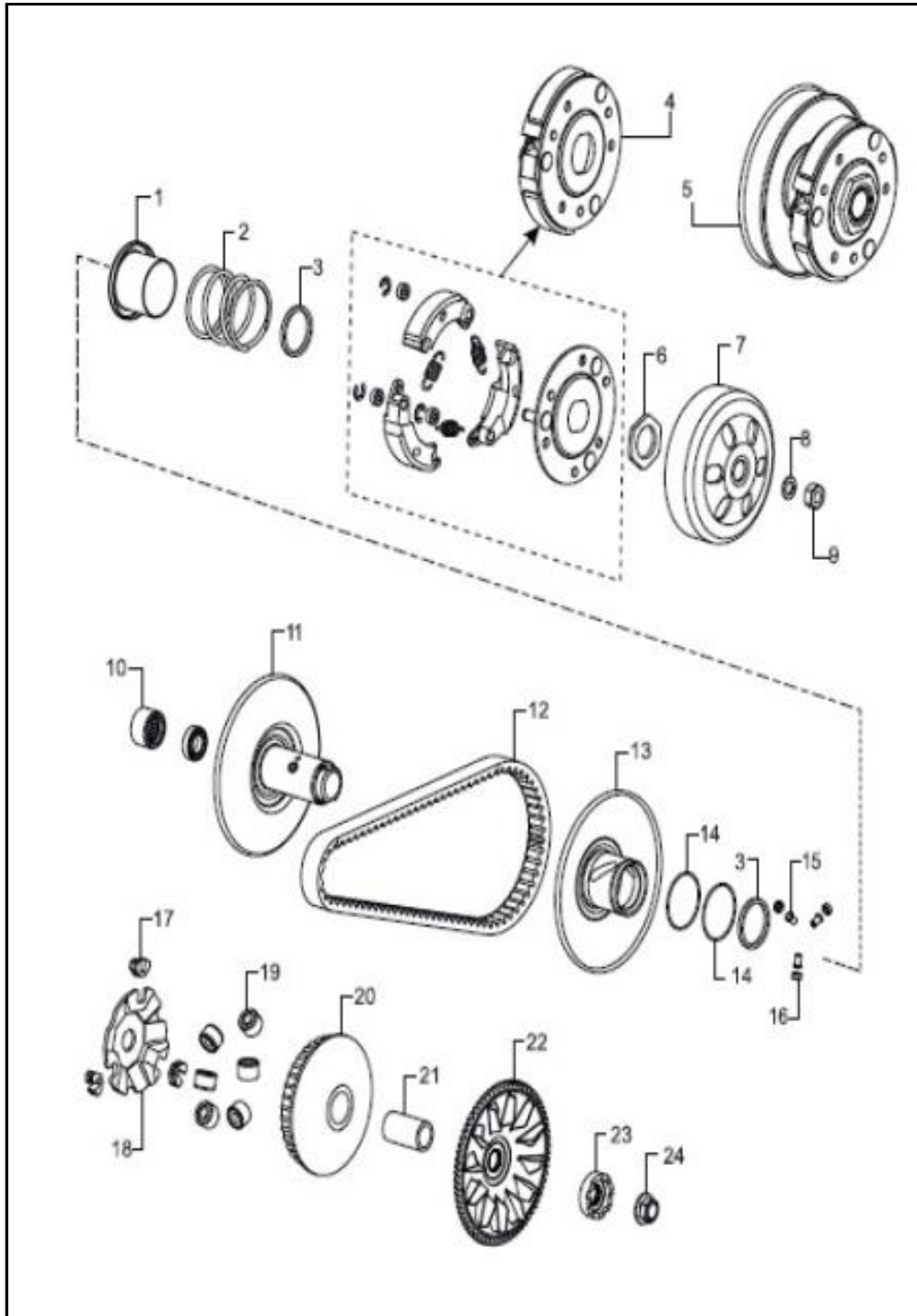


FIG. No.	PARTE N°	DESCRIPCIÓN	CANT.	SAP
1	R4080230	BUJE ACCIONADOR MOVIBLE	1	10088249
2	R4080380	RESORTE ACCIONADOR MOVIBLE	1	10088121
3	R4080400	ORING MOVIBLE	2	10088122
4	R4070020	CLUTCH COMPLETO	1	10088123
5	K6081200	MONTAJE CLUTCH	1	10088124
6	R4070030	TUERCA CLUTCH	1	10088125
7	K6070390	CAMPANA CLUTCH	1	10088126
8	330328	ARANDELA CLUTCH	1	10080853
9	420308700	TUERCA M10	1	10088127
10	K3200090	RODAMIENTO DE AGUJAS	1	10088128
11	R4080350	PIÑÓN VARIADOR CLUTCH	1	10088250
12	K6080550	CORREA TRANSMISIÓN	1	10088129
13	R4080340	IMPULSADOR DE CARA MÓVIL	1	10088130
14	R4080410	ORING	2	10088131
15	R4080370	PIN	3	10088132
16	R4080360	ESPACIADOR	3	10088133
17	K6080640	ANTIVIBRANTE PLATO POLEA	3	10088258
18	K6080630	PLATO POLEA TRACCIÓN	1	10088259
19	R4080280	KIT ROLLERS	6	10088134
20	K6080590	POLEA TRACCIÓN	1	10088254
21	K6080610	BUJE ESPACIADOR	1	10088135
22	R4080240	VENTILADOR	1	10088255
23	K6081370	TUERCA PEDAL DE ARRANQUE	1	10088136
24	M1200770	TUERCA VOLANTE	1	10078609

FIGURA N° 6: CUBIERTA VARIADOR Y KIT CRANCK

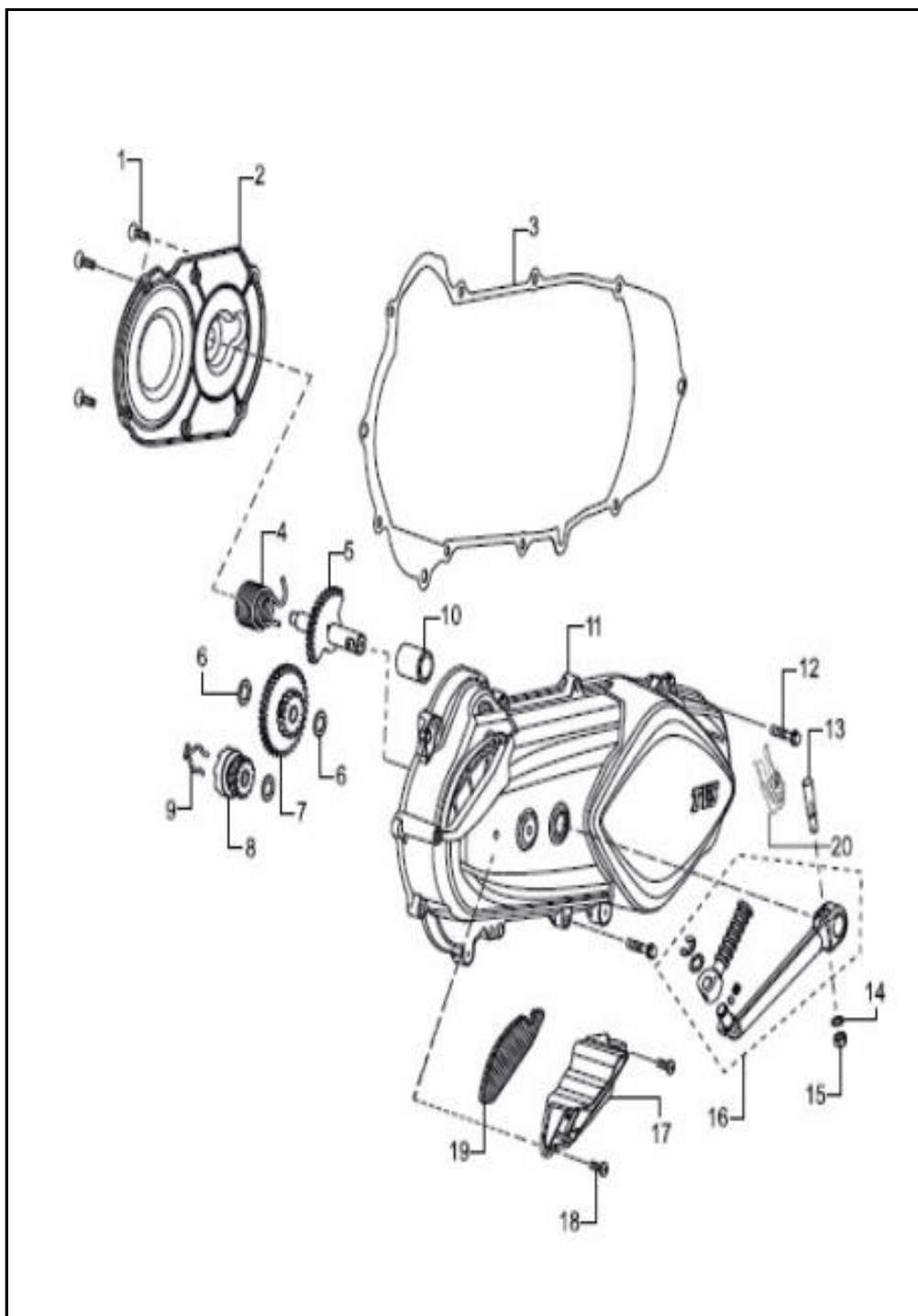


FIG. No.	PARTE N°	DESCRIPCIÓN	CANT.	SAP
1	332248	TORNILLO ESTRELLA EELECTOR	6	10082648
2	R4080070	CUBIERTA VENTILADOR	1	10088137
3	R4030180	EMPAQUE CARCASA	1	10088260
4	K3081530	RESORTE PEDAL DE ARRANQUE	1	10081607
5	K6080750	PIÑÓN EJE CRANK	1	10088261
6	P080610	ARANDELA	3	10081557
7	K3081320	PIÑÓN MÓVIL PEDAL DE ARRANQUE	1	10081606
8	K6081380	IMPULSADOR PEDAL DE ARRANQUE	1	10088138
9	K3081500	RESORTE	1	10079639
10	K3082190	BOCINA	1	10079642
11	R4030110	CUBIERTA VARIADOR	1	10088139
12	M1200470	TORNILLO HEXA. M6X30	8	10079663
13	R4200040	TORNILLO PALANCA DE CRANCK	1	10088140
14	420051000	ARANDELA MUELLE B7	1	10082250
15	K3200760	TUERCA M7X1	1	10088141
16	K3082760	PALANCA CRANCK COMP.	1	10088142
17	R4080180	TUBO ENTRADA TRANSMISIÓN	1	10088262
18	331718	TORNILLO	2	10081364
19	R4080140	FILTRO DE ESPUMA TRANSMISIÓN	1	10088143

FIGURA N° 7: CAJA TRANSMISIÓN

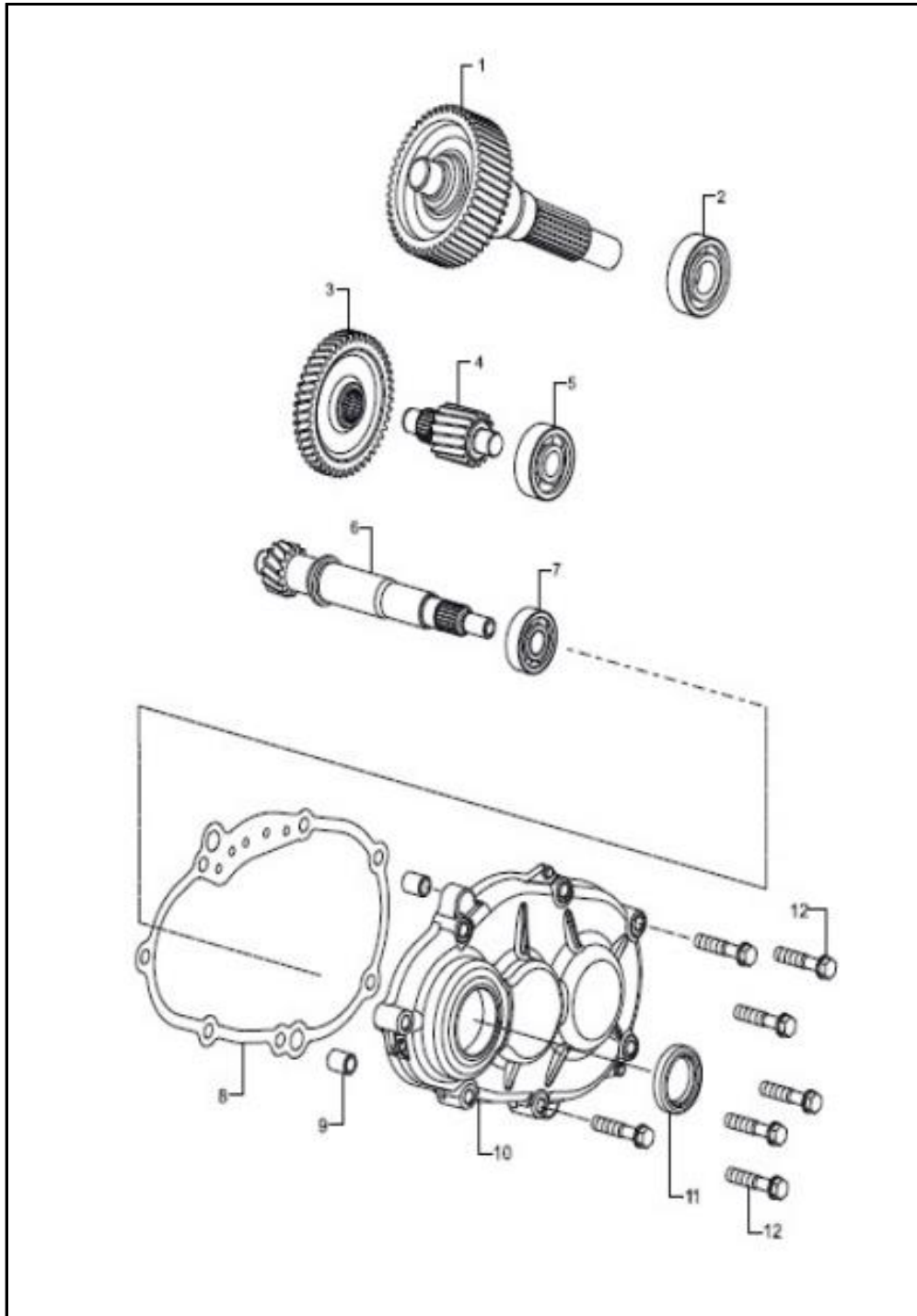


FIG. No.	PARTE N°	DESCRIPCIÓN	CANT.	SAP
1	R4080030	EJE PIÑON TRAS.	1	10088144
2	N2200150	BALINERA 17X40X12 6203	1	10078422
3	R4080330	PIÑON INTERMEDIO	1	10088145
4	K6080440	EJE PIÑON INTERMEDIO	1	10088146
5	339110	RODAMIENTO DE BOLAS C3 6301Z	1	10088102
6	K6080430	EJE DE CLUTCH	1	10088147
7	R4200020	RODAMIENTO 20X47X14	1	10081171
8	R4030070	EMPAQUE CUBIERTA TRANSMISIÓN	1	10088148
9	74010	BUJE GUÍA CARCASA	2	10079453
10	R4030050	CUBIERTA ENGRANAJES	1	10088149
11	N5200270	RETEN PLATO 20X30X6	1	10078195
12	M1200470	TORNILLO HEXA. M6X30	7	10079663

FIGURA N° 8: CAJA FILTRO DE AIRE

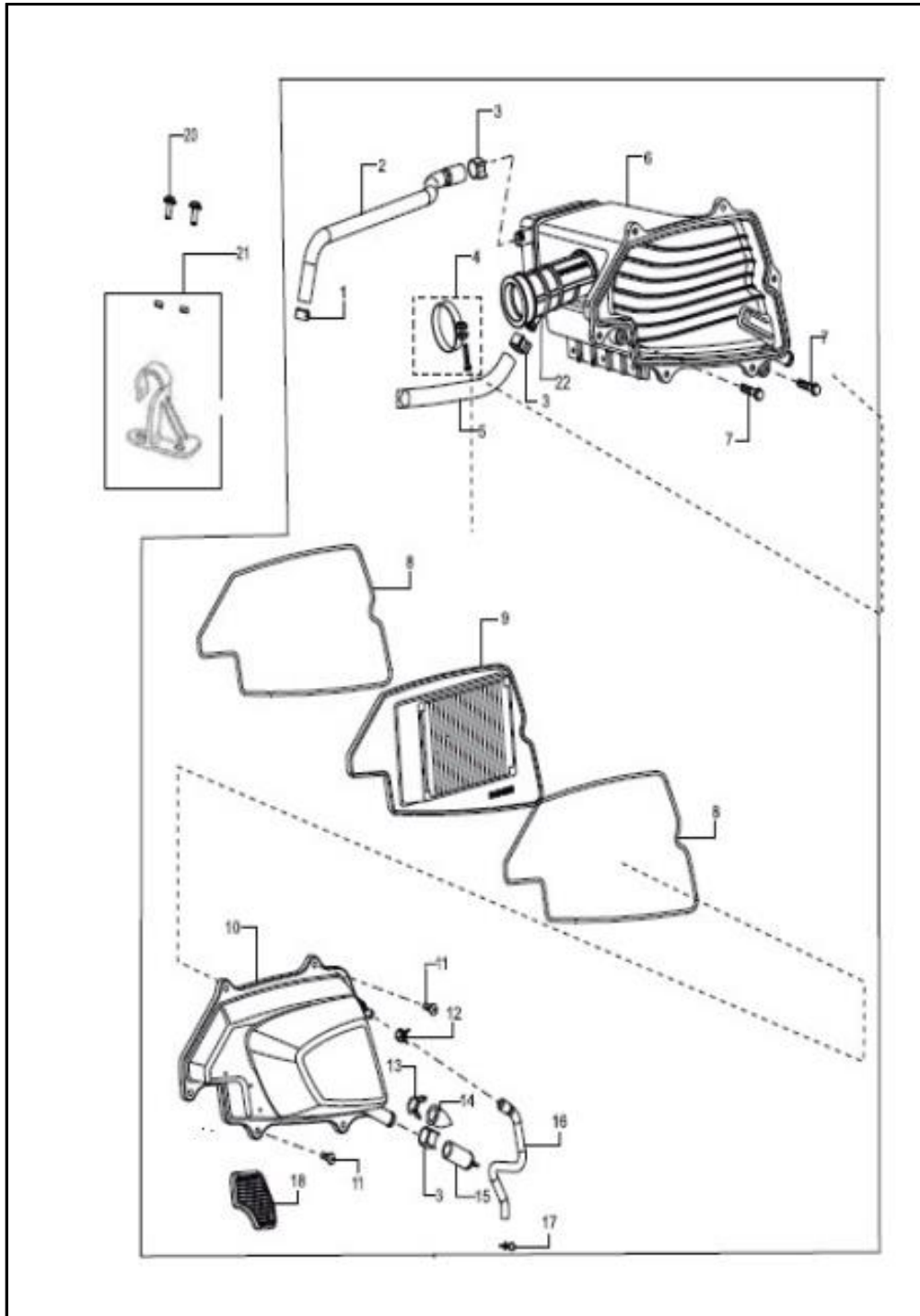


FIG. No.	PARTE N°	DESCRIPCIÓN	CANT.	SAP
1	R2040400	ABRAZADERA MANGUERA 12.5	1	10080477
2	R4040260	MANGUERA RESPIRADERO	1	10088150
3	K140820	ABRAZADERA MANGUERA 14.8	3	10081555
4	P100480	CLIP MANGUERA CARBURADOR	1	10083412
5	R4040360	MANGUERA DRENAJE	1	10088151
6	R4040060	CAJA FILTRO DE AIRE SOLA	1	10088152
7	M1200470	TORNILLO HEXA. M6X30	2	10079663
8	R4040120	EMPAQUE FILTRO DE AIRE	2	10088153
9	R4040110	SOPORTE CON EL FILTRO DE AIRE	1	10088154
10	R4040380	CUBIERTA CAJA FILTRO	1	10088155
11	M1200660	TORNILLO M5X16	6	10079856
12	R1040460	SEGURO DE CONDUCTO FILTRO AIRE	1	10081469
13	R1140440	ABRAZADERA MANGUERA	1	10080846
14	P6040110	MANGUERA DRENAJE CUBIERTA	1	10079776
15	G4040330	MANGUERA FILTRO DE AIRE	1	10079624
16	R4040270	MANGUERA RESPIRADERO	1	10088156
17	N4200130	ABRAZADERA	1	10079704
18	R4040350	REJILLA FILTRO DE AIRE	1	10088157

FIGURA N° 9: CARBURADOR (1/2)

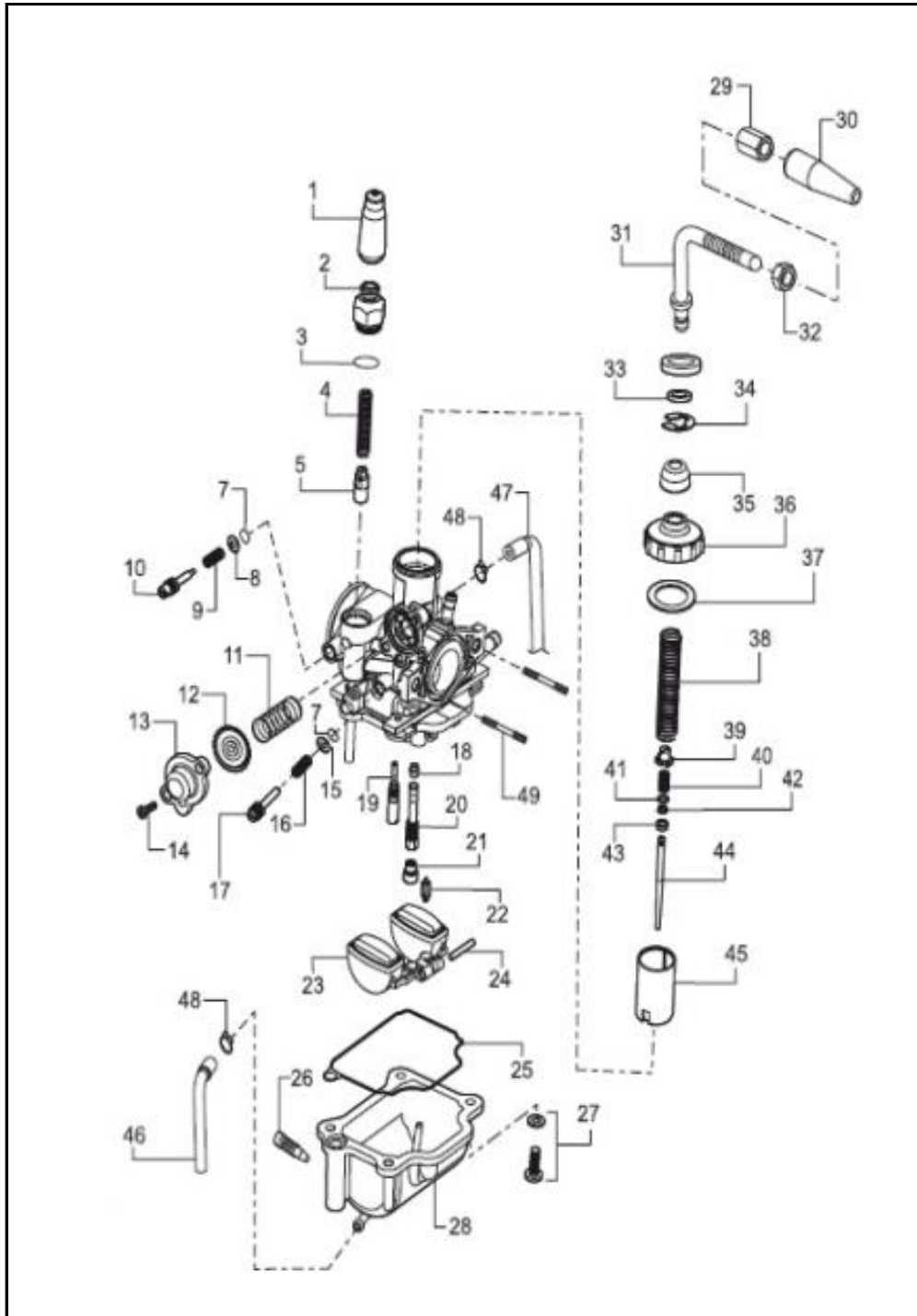


FIG. No.	PARTE N°	DESCRIPCIÓN	CANT.	SAP
1	R1321670	CAUCHO TAPA CORTINA	1	10084342
2	R1320360	TUERCA GUÍA	1	10084034
3	R1321540	ORING	1	10084035
4	R1320370	RESORTE	1	10084036
5	K320680	AGUJA CARBURADOR	1	10081391
7	N2320420	ORING	2	10082885
8	K3320500	ARANDELA TORNILLO AIRE	1	10082881
9	K3320510	RESORTE DE REGULADOR AIRE	1	10082882
10	R1321550	TORNILLO AIRE	1	10084038
11	R1321640	RESORTE	1	10084039
12	R1321630	DIAFRAGMA	1	10084040
13	R1321650	CUBIERTA DIAFRAGMA	1	10084041
14	R1321660	TORNILLO	2	10084042
15	K320780	ARANDELA	1	10082619
16	R1320440	RESORTE	1	10084044
17	R1321760	TORNILLO RALENTI	1	10084043
18	R1320430	AGUJA CARBURADOR	1	10085568
19	K3320340	BOQUEREL DE MÍNIMA	1	10083588
20	R1321600	BOQUEREL DE BAJAS	1	10084047
21	G3320130	BOQUEREL DE ALTA	1	10088158
22	R1321570	AGUJA FLOTADOR	1	10084048
23	R1320420	FLOTADOR CARBURADOR	1	10081399
24	K3320310	PIN FLOTADOR CARBURADOR	1	10082254
25	K320380	EMPAQUE TASA CARBURADOR	1	10084049

FIGURA N° 9: CARBURADOR (2/2)

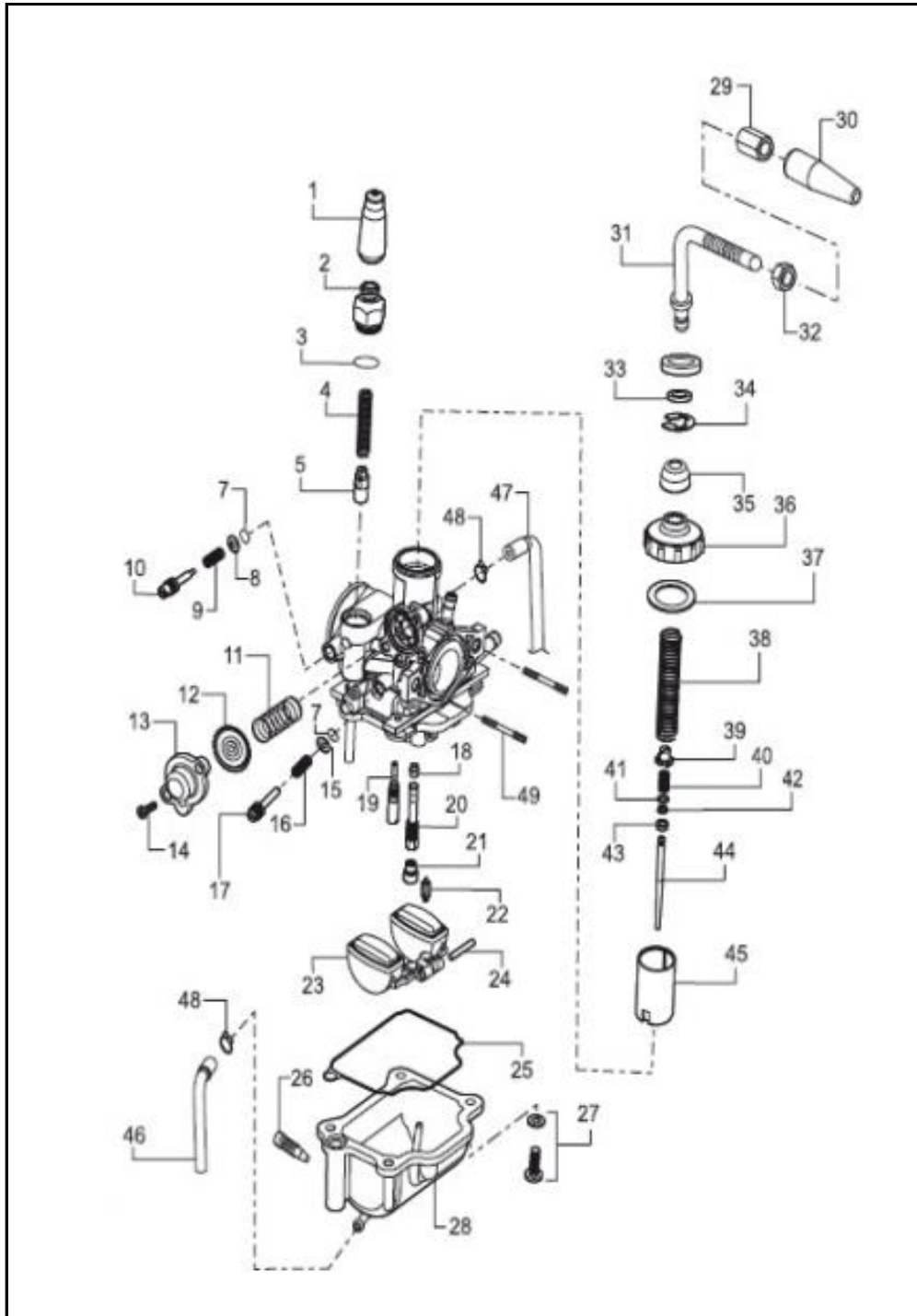


FIG. No.	PARTE N°	DESCRIPCIÓN	CANT.	SAP
26	N2320310	TORNILLO DRENAJE CARB.	1	10080475
27	K3320530	TORNILLO	4	10083290
28	R1320390	TAZA CARBURADOR	1	10088159
29	R1320490	AJUSTADOR CABLE	1	10084023
30	R1320500	TAPÓN	1	10084022
31	R1321620	GUÍA CABLE	1	10084025
32	R1320510	TUERCA	1	10084024
33	R1320470	EMPAQUE	1	10084026
34	R1320480	ORING	1	10084027
35	R1320460	TAPÓN TAPA CORTINA	1	10084028
36	R1320310	TAPA CORTINA	1	10084029
37	R1320320	ARANDELA	1	10084030
38	R3320440	RESORTE	1	10084031
39	N2320610	ASIENTO DE AGUJA DE CORTINA	1	10080734
40	N2320330	RESORTE DE AGUJA DE CORTINA	1	10082034
41	N2320630	ARANDELA	1	10082037
42	N2320340	ERING DE AGUJA CORTINA	1	10082035
43	R1320580	ARANDELA	1	10084032
44	N2320220	AGUJA DE CORTINA	1	10081424
45	R1320340	PISTÓN CORTINA CARBURADOR	1	10084033
46	R1321800	MANGUERA DRENAJE	1	10084051
47	N5320300	MANGUERA CARBURADOR	1	10088160
48	N5320400	ABRAZADERA MANGUERA CARB.	2	10080750
49	K3320480	ESPARRAGO	2	10083158
50	R4040170	CARBURADOR COMPLETO	1	10088242

FIGURA N° 10: SILENCIADOR

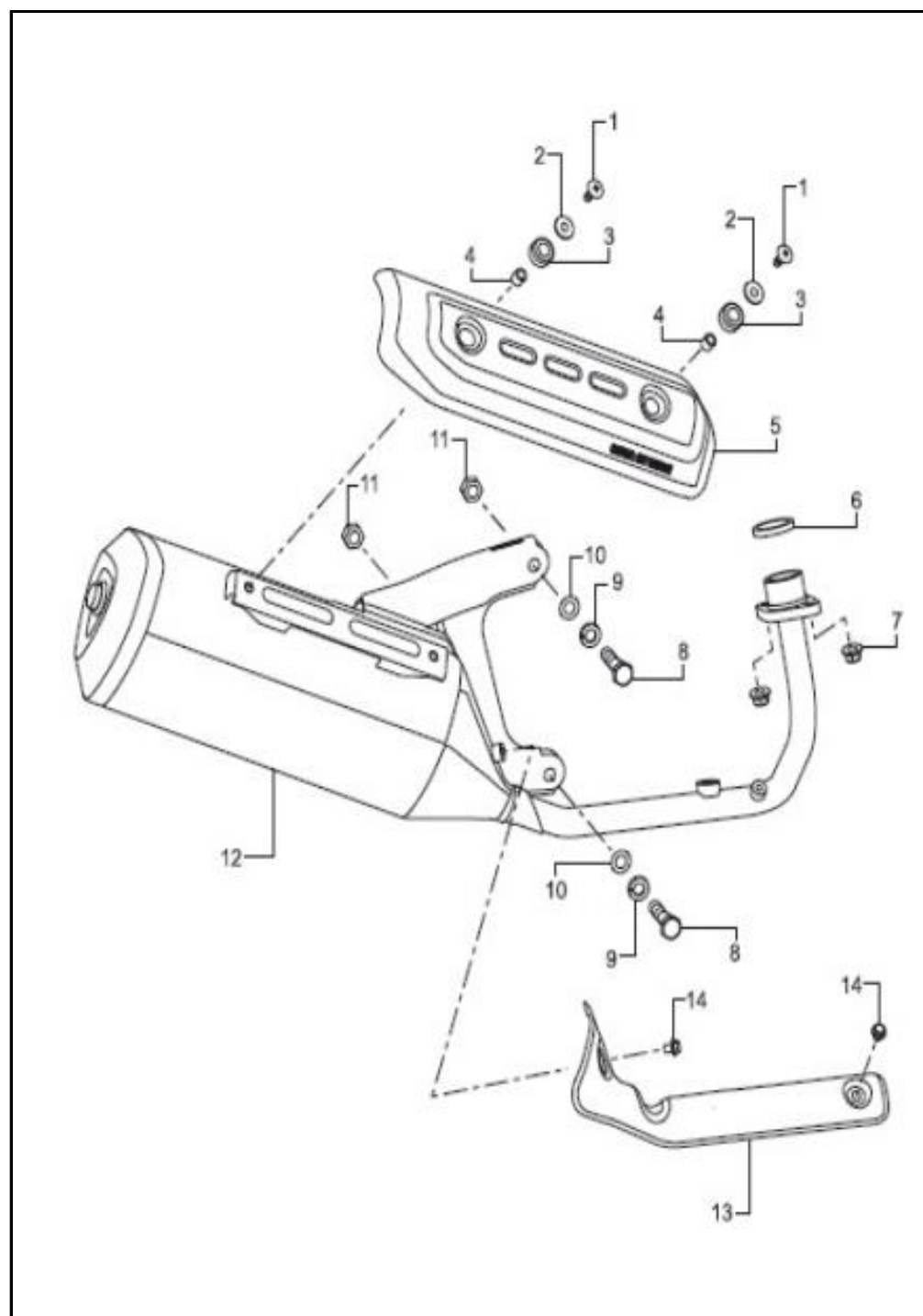


FIG. No.	PARTE N°	DESCRIPCIÓN	CANT.	SAP
1	R1200390	TORNILLO	2	10082876
2	335928	ARANDELA 6.5X18.0X1.6	2	10081725
3	K6220950	ANTIVIBRANTE	2	10088161
4	P150280	BUJE ESPACIADOR	2	10088162
5	K6220910	PROTECTOR MOFLE	1	10088163
6	M1050310	EMPAQUE MOFLE	1	10081400
7	M1200890	TUERCA M12	2	10079666
8	P200480	TORNILLO HEXA. M10X45	2	10081166
9	330328	ARANDELA	2	10080853
10	G5200310	TUERCA 10.5 X18X1.6	2	10080858
11	P200530	TORNILLO M10 8	2	10082874
12	R4050030	SILENCIADOR SOLO	1	10088269
13	R4220200	PROTECTOR EXOSTO	1	10088164
14	N9200100	TORNILLO M6X8	2	10083950



FIGURA N° 11: SISTEMA AIRE SECUNDARIO

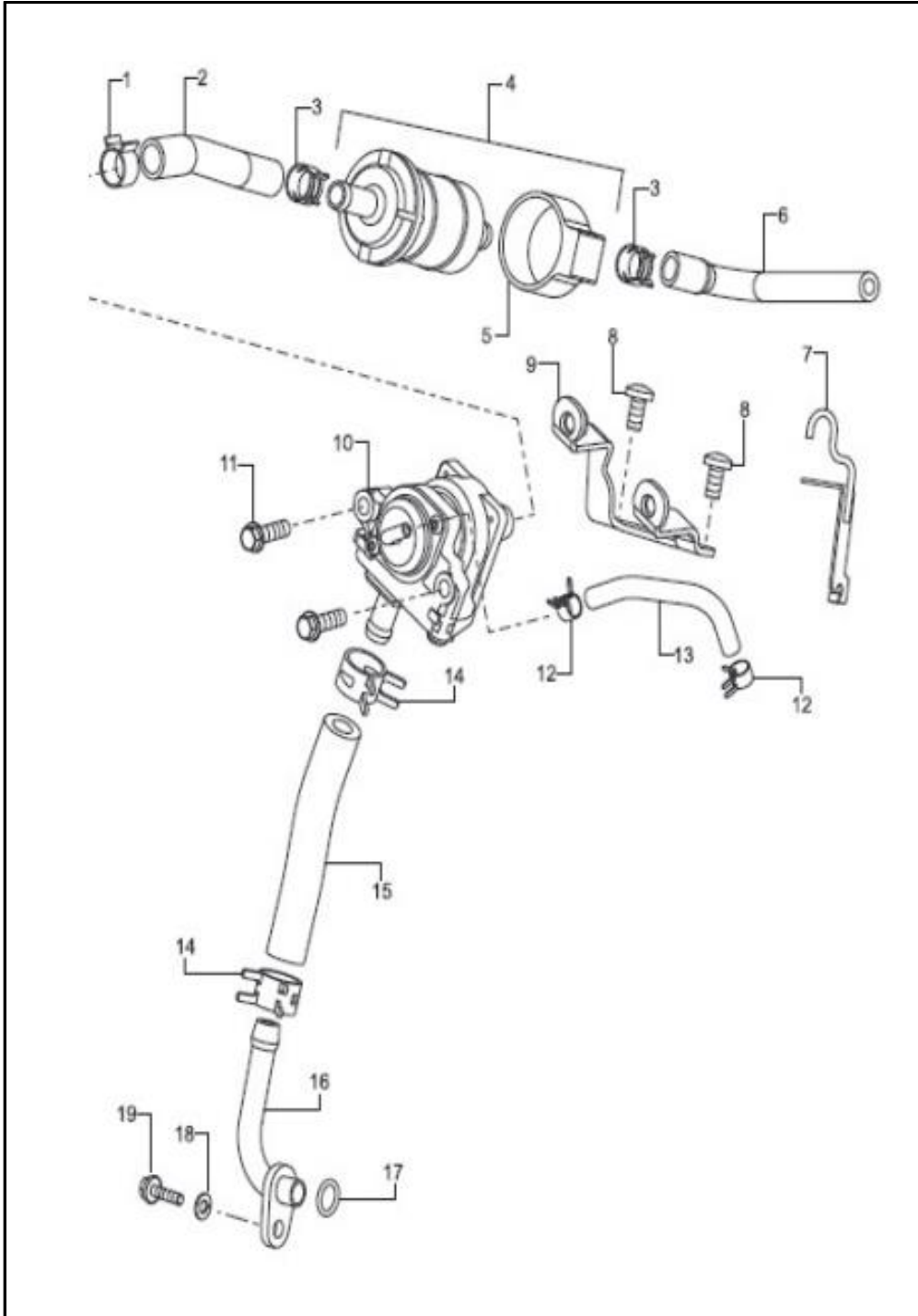


FIG. No.	PARTE N°	DESCRIPCIÓN	CANT.	SAP
1	K140820	ABRAZADERA MANGUERA 14.8MM	1	10081555
2	R4040150	MANGUERA SAI	1	10088165
3	R2040400	ABRAZADERA MANGUERA 12.5MM	2	10080477
4	N9041670	FILTRO SAI	1	10080962
5	P1040220	CAUCHO VÁLVULA GASES	1	10079941
6	R4040330	MANGUERA ENTRADA AIRE	1	10088166
7	R4040310	SOPORTE FILTRO AIRE SAI	1	10088167
8	332068	TORNILLO	2	10079602
9	R4040320	SOPORTE SAI	1	10088168
10	N8040250	VÁLVULA INYECCIÓN	1	10080317
11	M1200530	TORNILLO HEXA. M6X20	2	10079466
12	N8040370	ABRAZADERA MANGUERA CHOKE	2	10079726
13	R4040300	MANGUERA VÁLVULA SAI	1	10088169
14	N8040350	ABRAZADERA MANGUERA 16MM	2	10079725
15	M7040060	MANGUERA SAI	1	10080932
16	R4040160	TUBO SAI	1	10088170
17	N8040340	ORING 2X10	1	10080283
18	330408	ARANDELA M6	1	10083913
19	M1200520	TORNILLO M6X16	1	10082181

FIGURA N° 12: MANUBRIO (1/2)

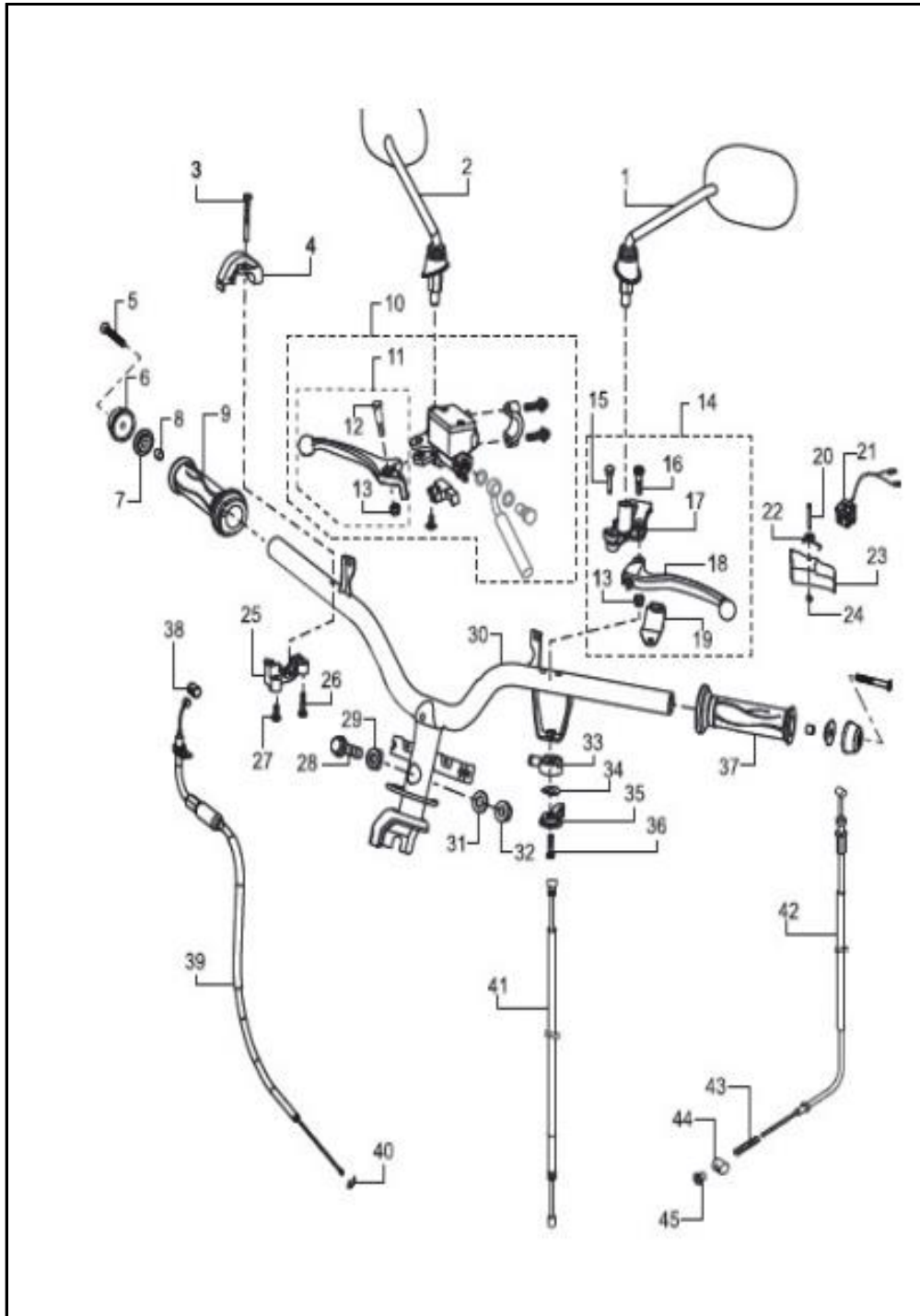


FIG. No.	PARTE N°	DESCRIPCIÓN	CANT.	SAP
1	R2220820	ESPEJO IZQUIERDO	1	10083433
2	R2220830	ESPEJO DERECHO	1	10083432
3	332038	TORNILLO CARRETEL	1	10082216
4	K150420	GUÍA CARRETE ACELERADOR	1	10080657
5	M1201060	TORNILLO M6X50	2	10082256
6	R1150270	PESA MANUBRIO	2	10082337
7	N9150700	CAUCHO MANUBRIO	2	10082274
8	N9122440	TUERCA M6	2	10088171
9	R3150040	CARRETEL ACELERADOR	1	10081170
10	R1150390	BOMBA FRENO	1	10081621
11	R1320240	KIT LEVA FRENO DER.	1	10081348
12	R1150900	TORNILLO LEVA	1	10088172
13	409047000	TUERCA DE EMBRAGUE	2	10081560
14	K6150190	KIT LEVA FRENO IZQ.	1	10088173
15	K6150250	BISAGRA FRENO ESTACIONAMIENTO	1	10088174
16	K3200420	TORNILLO LEVA	1	10079831
17	K6150200	SOPORTE FRENO ESTACION.	1	10081591
18	K3150250	MANIJA DE FRENO IZQUIERDO	1	10081478
19	K3150270	ABRAZADERA SOPORTE LEVA IZQ.	1	10080680
20	K6150239	PASADOR FRENO ESTACIONAMIENTO	1	10088175
21	K160240	INTERRUPTOR LUZ FRENO	1	10081592
22	K6150249	RESORTE FRENO DE PARQUEO	1	10079649
23	K6150210	TOPE BLOQUEO FRENO	1	10088176
24	S1200820	CLIP SEGURIDAD	1	10079791
25	K3150570	GUÍA INF. CARRETEL	1	10080682

FIGURA N° 12: MANUBRIO (2/2)

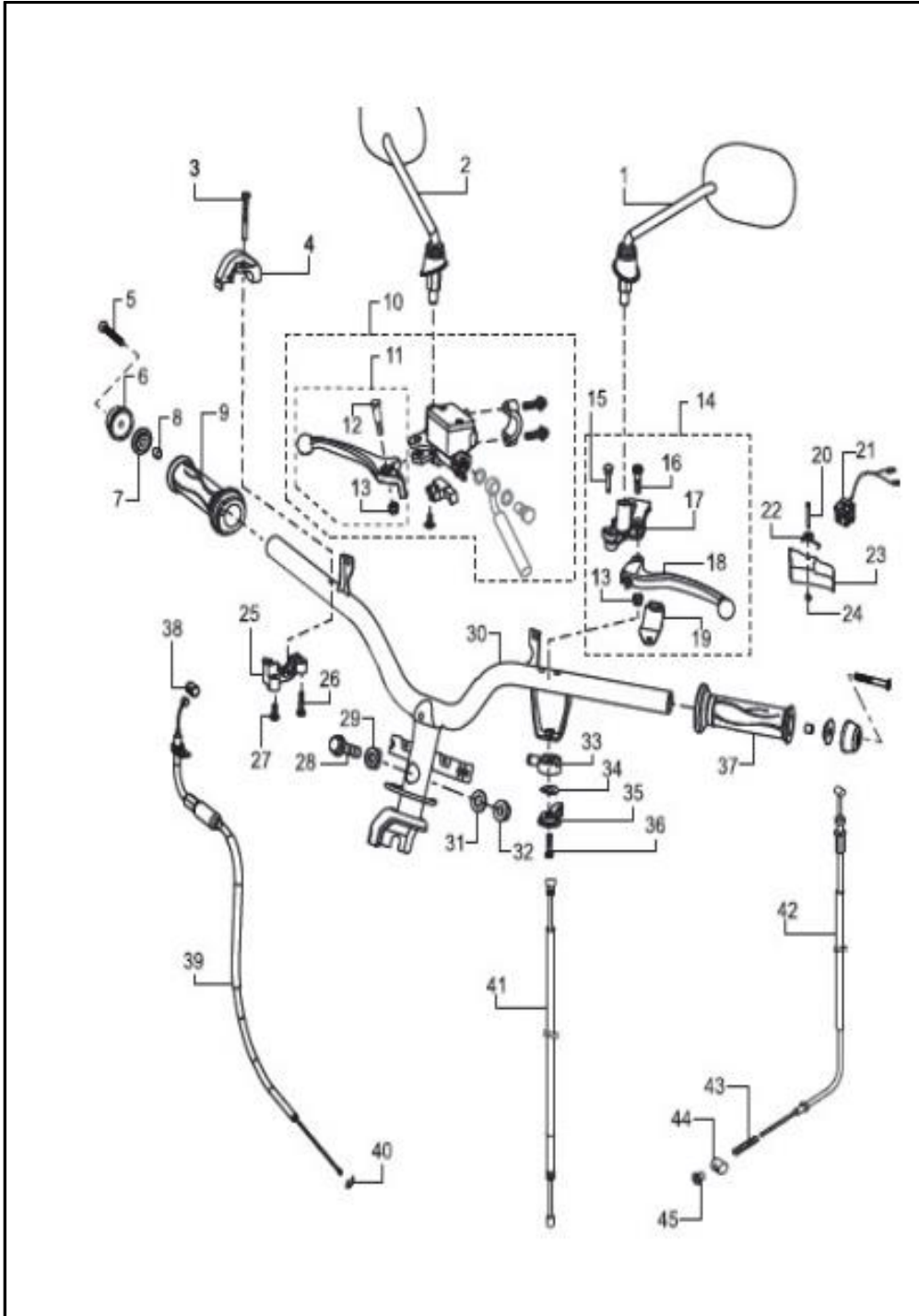


FIG. No.	PARTE N°	DESCRIPCIÓN	CANT.	SAP
26	420957700	TORNILLO M4X15 8.8	1	10079621
27	N8200080	TORNILLO	1	10079902
28	K3200660	TORNI HEXA. M10X1.25X45	1	10081534
29	S1150500	BUJE SOPORTE MANUBRIO	1	10079789
30	R4150030	MANUBRIO COMPLETO	1	10088177
31	420008700	ARANDELA	1	10082926
32	K200570	TUERCA 10 X 1.25	1	10079800
33	R1150530	GUÍA LEVA CHOKE	1	10082905
34	3160424	ARANDELA AJUSADORA	1	10080650
35	3168600	LEVA CHOKE	1	10079796
36	G5200360	TORNILLO	1	10083268
37	R3150030	MANILAR IZQUIERDO	1	10081035
38	254096	CUBIERTA CABEZA CABLE FREN.	1	10082246
39	R4170010	CABLE ACELERADOR	1	10088178
40	M1200730	CLIP SEGURIDAD	1	10080721
41	R4170040	CABLE CHOKE	1	10088179
42	K6170020	CABLE FRENO TRASERO	1	10088180
43	K3110690	RESORTE CABLE FRENO	1	10081069
44	254038	BULÓN TENSOR CABLE FRENO TRAS.	1	10081174
45	334268	TUERCA TENSOR FRENO TRAS.	1	10079605

COMPRA SIEMPRE

REPUESTOS ORIGINALES TVS

CON EL RESPALDO DE AUTECO



CAMBIAMOS
PARA DARTE MÁS



FIGURA N° 13: TANQUE GASOLINA

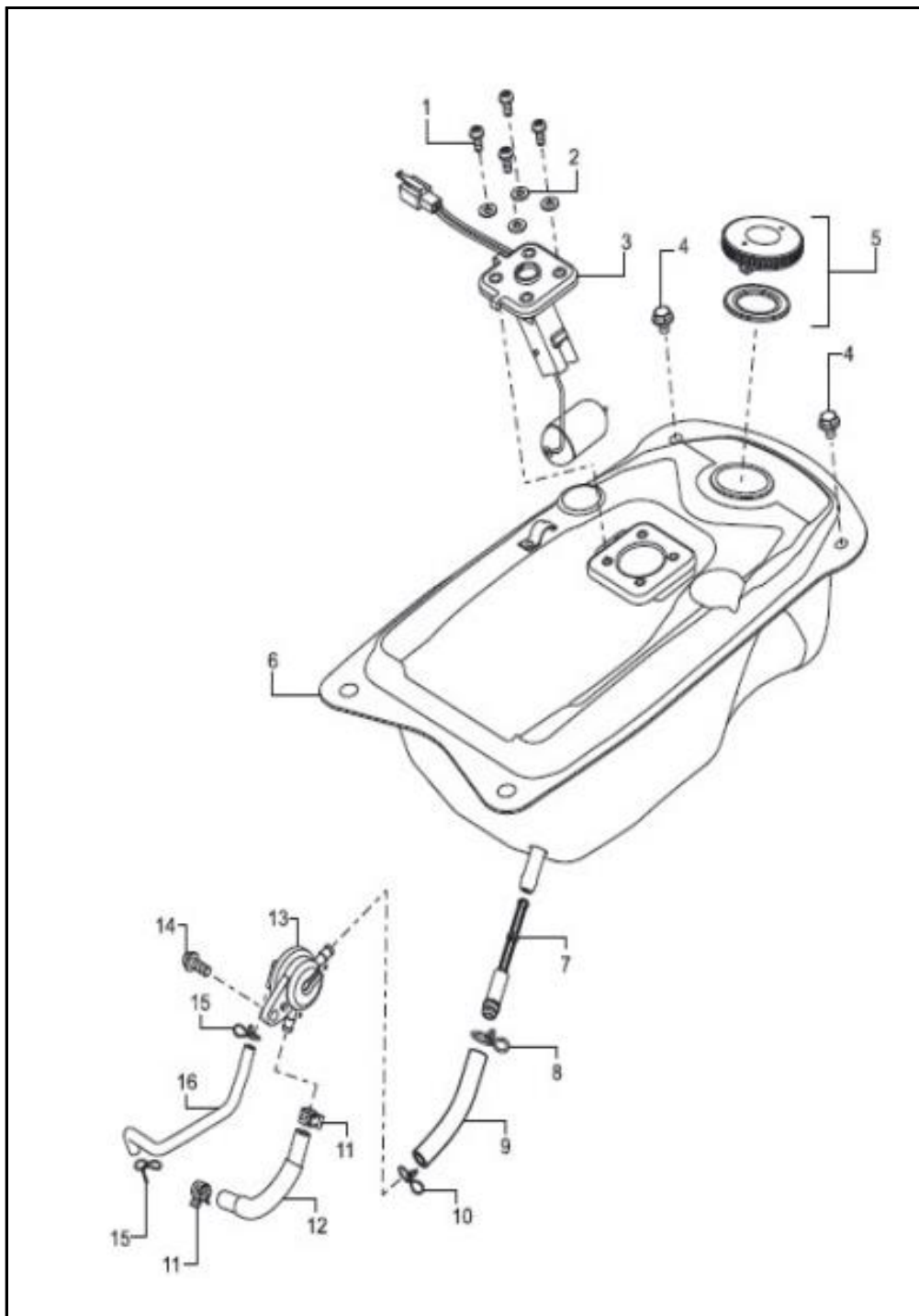


FIG. No.	PARTE N°	DESCRIPCIÓN	CANT.	SAP
1	331708	TORNILLO TANQUE GASOLINA	4	10081043
2	335558	ARANDELA 5.5X12X1	4	10083926
3	R1160050	FLOTA DE COMBUSTIBLE	1	10083465
4	R1200500	TORNILLO HEXA. M6X10	2	10082909
5	R1140260	TAPA GASOLINA	1	10082336
6	R4140060	TANQUE GASOLINA	1	10088181
7	R1140410	FILTRO GASOLINA	1	10078238
8	R1140440	ABRAZADERA MANGUERA 13MM	1	10080846
9	R4140260	MANGUERA TANQ. GASOLINA	1	10088182
10	R1140340	SEGURO DE MANGUERA	1	10082041
11	N4200130	ABRAZADERA	2	10079704
12	R4140030	MANGUERA CARBURADOR	1	10088183
13	R1140220	LLAVE GASOLINA	1	10083464
14	N3200220	TORNILLO M6X1.25X16	1	10082722
15	R1140350	CLIP DE MANGUERA	2	10082659
16	R4140040	MANGUERA DE VACÍO	1	10088184

FIGURA N° 14: FAROLA

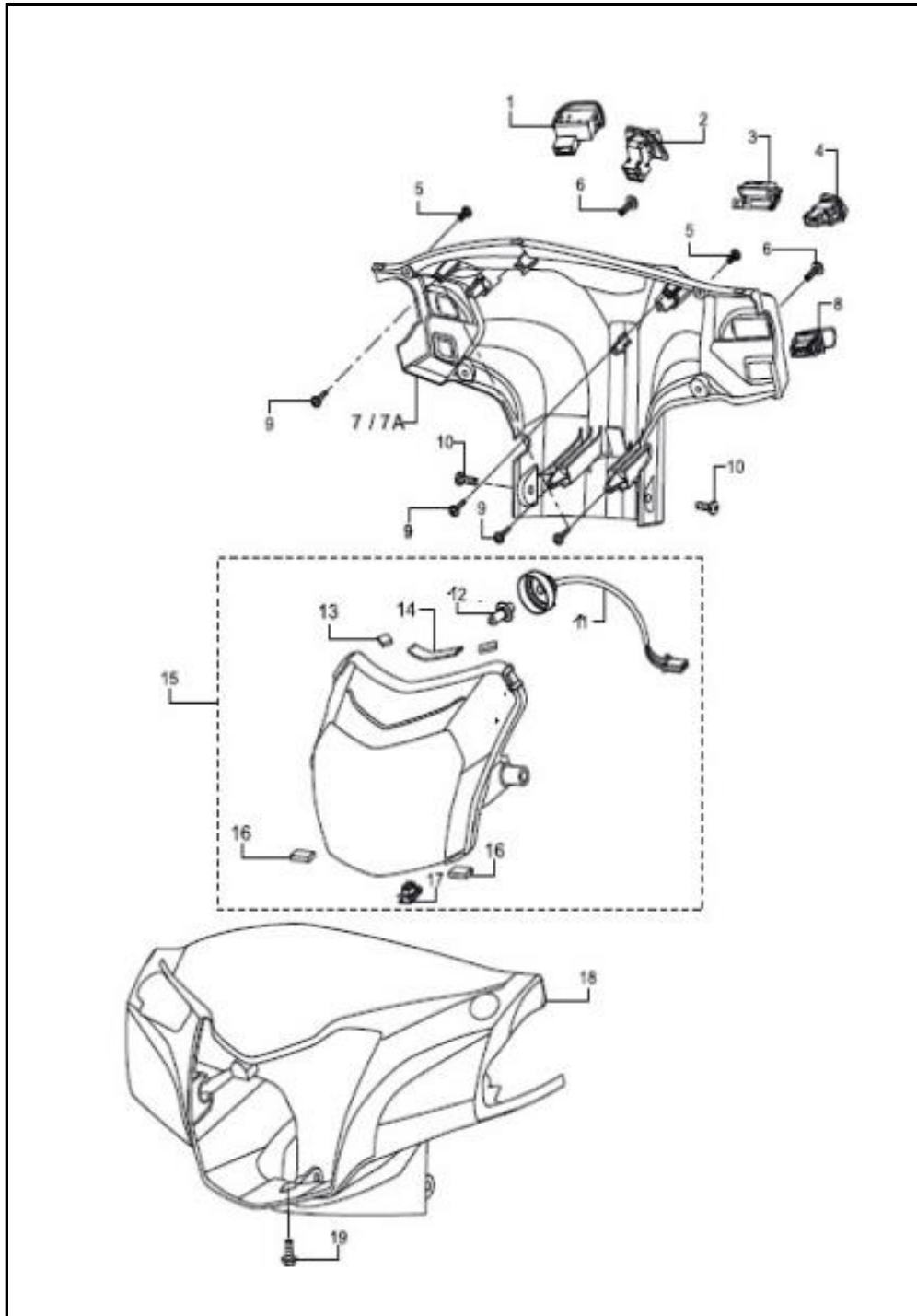


FIG. No.	PARTE N°	DESCRIPCIÓN	CANT.	SAP
1	R1160200	SWITCH ARRANQUE	1	10083468
2	R1160190	SWITCH LUCES	1	10083467
3	R1160220	SWITCH	1	10082342
4	K6160400	SWITCH DIRECCIONALES	1	10088185
5	420515700	TORNILLO TAPÓN GASOLINA	2	10080653
6	R1200450	TORNILLO CABEZA PLANA M4X16	2	10082351
7	R4220160	CUBIERTA MANUBRIO	1	10088186
8	R1160230	SWITCH PITO	1	10083470
9	K200320	TORNILLO 4.2X16	4	10081562
10	M1200660	TORNILLO M5X16	2	10079856
11	R4160060	SOCKET FAROLA	1	10084111
12	R1160130	BOMBILLO FAROLA	1	10083466
13	R1220770	ANTIVIBRANTE FAROLA	2	10082360
14	R3220640	ANTIVIBRANTE FAROLA	1	10083825
15	R4220210	FAROLA COMPLETA	1	10084112
16	R1220360	CAUCHO TANQUE	2	10082356
17	S1200700	TUERCA PLATINA INF. CARENAJE	1	10081172
18	R4220159	CUBIERTA MANUBRIO FR. (PARTE SIN PINTAR)	1	10088511
19	R1200380	TORNILLO HEXA. M5X14	1	10079782

FIGURA N° 16: GATO CENTRAL / GATO LATERAL

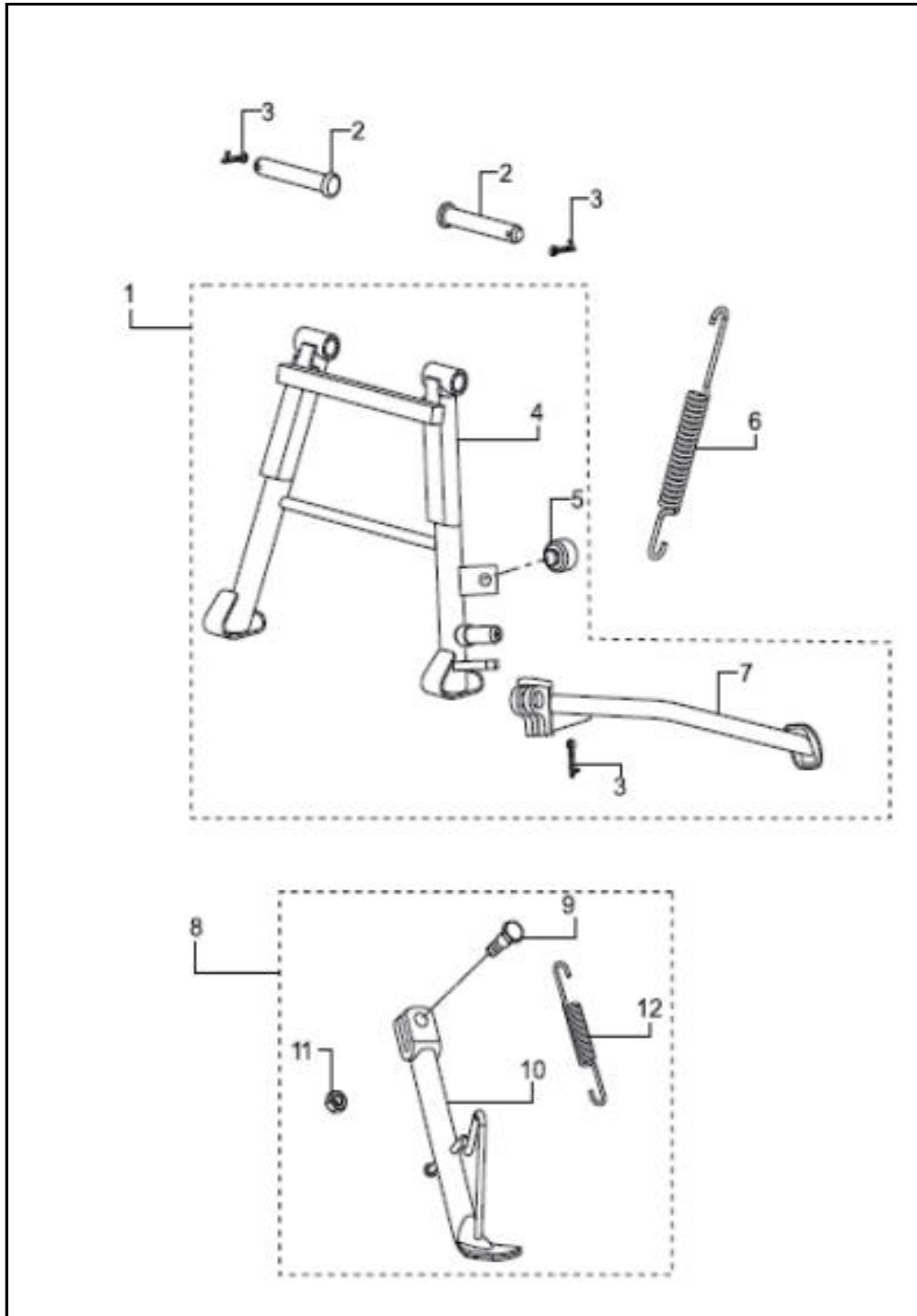


FIG. No.	PARTE N°	DESCRIPCIÓN	CANT.	SAP
1	R4120220	GATO CENTRAL COMPLETO	1	10088187
2	K6200080	PIN GATO CENTRAL	2	10080693
3	N8110710	PIN	3	10088188
4	R4120280	GATO CENTRAL SOLO	1	10088189
5	S1125310	CAUCHO SOPORTE MOFLE	1	10078315
6	K3122140	RESORTE GATO CENTRAL	1	10081572
7	R4120360	GATO LATERAL	1	10088190
8	R1321170	GATO LATERAL COMPLETO	1	10084099
9	N9200010	TORNILLO GATO LATERAL	1	10078151
10	R1121420	SOPORTE LATERAL	1	10079091
11	334548	TUERCA M8	1	10081365
12	N5121610	RESORTE GATO LATERAL	1	10078311

FIGURA N° 17: CHASIS (1/2)

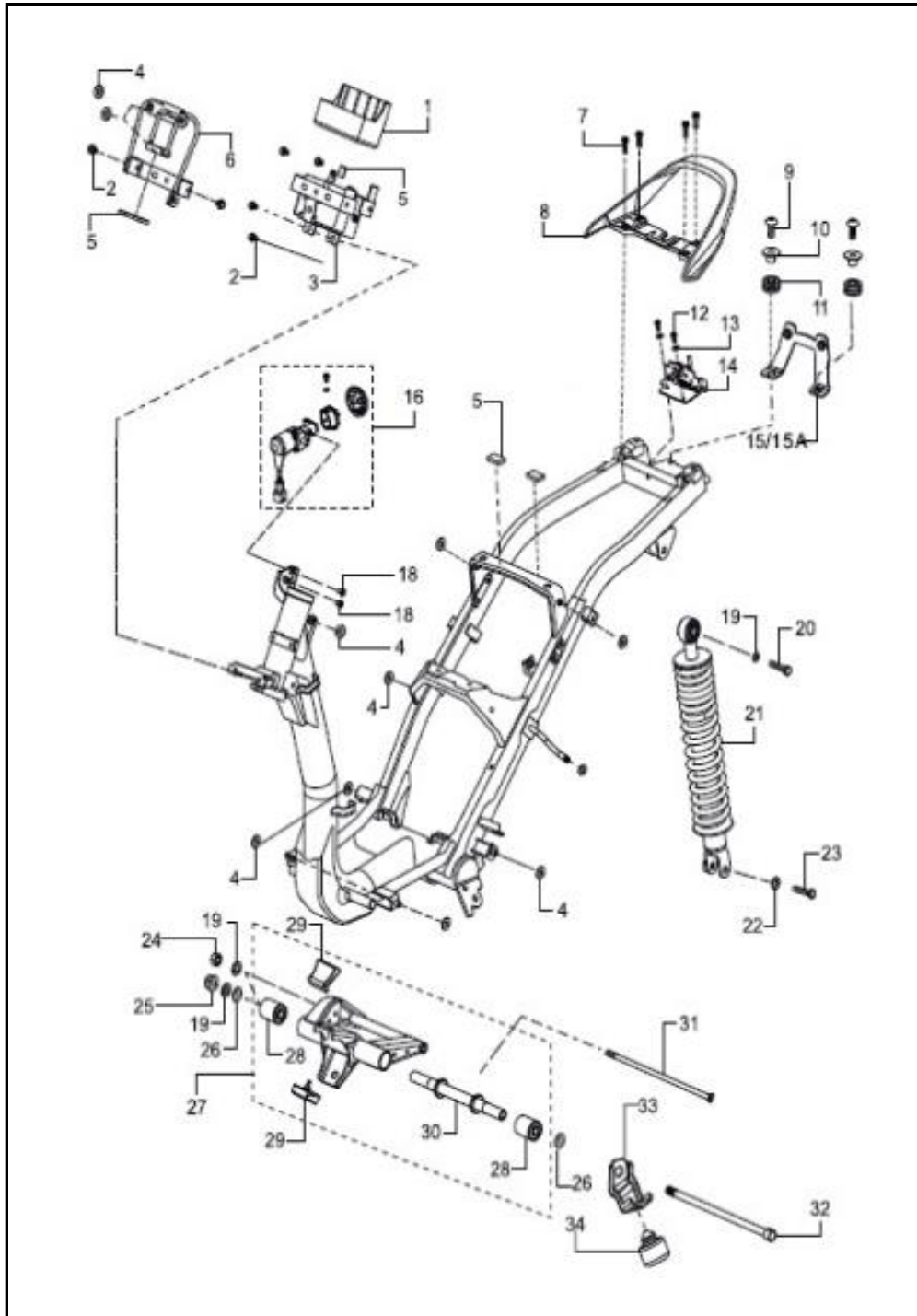


FIG. No.	PARTE N°	DESCRIPCIÓN	CANT.	SAP
1	K6122340	CAJA DE BATERÍA	1	10088191
2	R1200500	TORNILLO HEXA. M6X10	6	10082909
3	R4120610	SOPORTE BATERÍA	1	10088192
4	R1122340	ARANDELA	10	10079778
5	R1220360	CAUCHO TANQUE	5	10082356
6	R4120760	SEGURO SOPORTE BATERÍA	1	10088193
7	M1200530	TORNILLO HEXA. M6X20	4	10079466
8	R42201405D	AGARRADERA PAS. TRASERA	1	10088194
9	M1200670	TORNILLO M6X20	2	10081085
10	N8122610	BUJE ESPACIADOR	2	10079897
11	N5120820	CAUCHO RECIBIDOR 9X13X9	2	10079484
12	331708	TORNILLO	2	10081043
13	335558	ARANDELA 5.5X12X1	2	10083926
14	K6210100	SEGURO SILLÍN	1	10080532
15	R4220400	SOPORTE STOP	1	10088195
16	K6150270	SWITCHE ENCENDIDO	1	10088196
18	332238	TORNILLO	2	10081574
19	330328	ARANDELA	3	10080853
20	420496700	TORNILLO HEXA. M10X40 8.8	1	10079798
21	R4090010	AMORTIGUADOR TRASERO	1	10088197
22	330318	ARANDELA M8X1	1	10081366
23	420955700	TORNILLO M8X40	1	10080857

FIGURA N° 17: CHASIS (2/2)

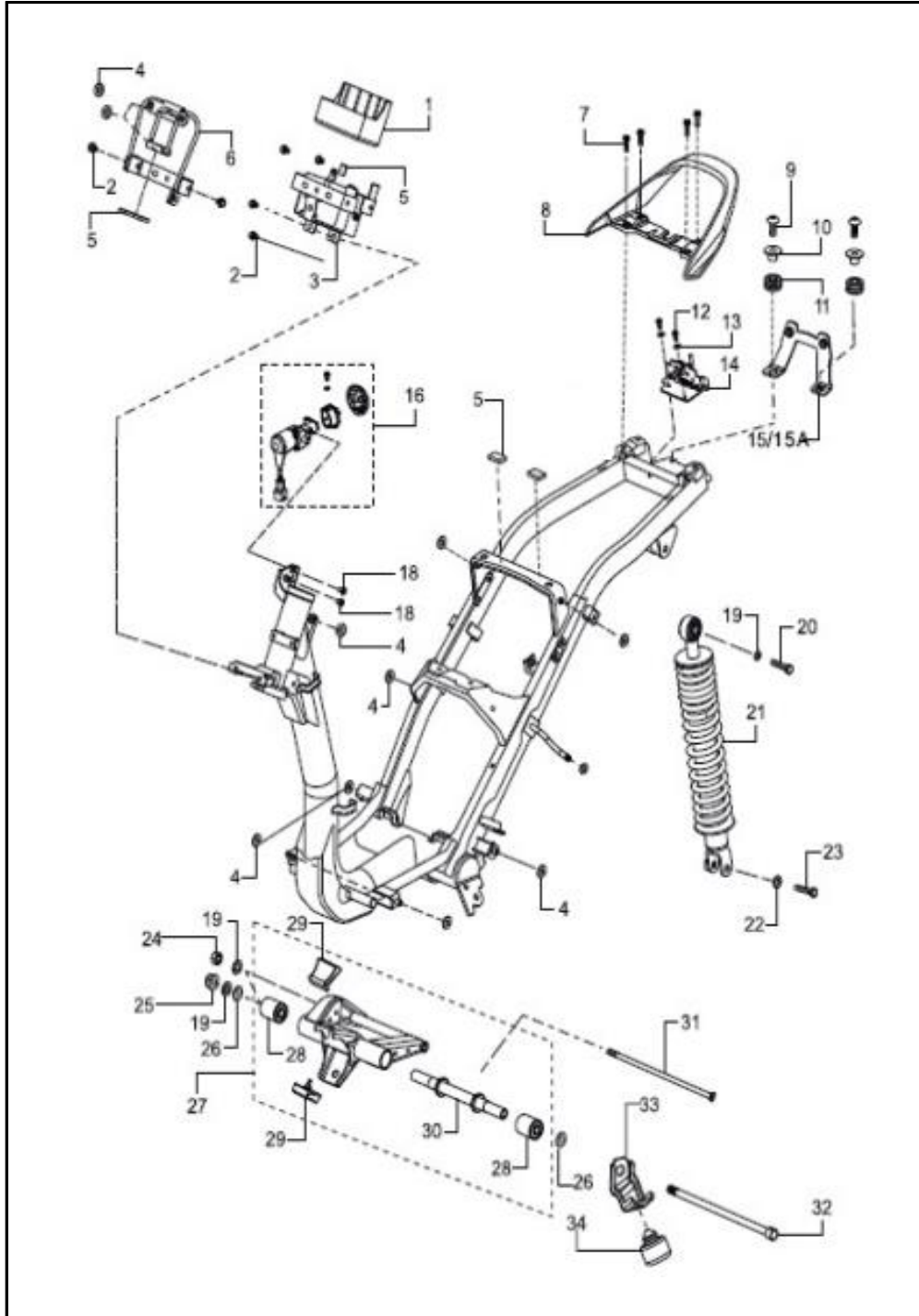


FIG. No.	PARTE N°	DESCRIPCIÓN	CANT.	SAP
24	K200160	TUERCA M10X1.5	1	10083288
25	K200570	TUERCA 10 X 1.25	1	10079800
26	335528	ARANDELA	2	10079795
27	R4090020	SOPORTE TRAPECIO	1	10088263
28	K3090380	BUJE SOPORTE	2	10081604
29	R4090050	TOPE SOPORTE PALANCA	2	10088264
30	K6090590	ESPACIADOR TRAPECIO	1	10082699
31	K6200060	TORNILLO HEXA. M10X1.5X250	1	10080909
32	N5111200	TORNILLO SOPORTE PALANCA	1	10088198
35	N9130120	ANTIVIBRANTE	1	10078887



FIGURA N° 18: STOP Y VELOCÍMETRO

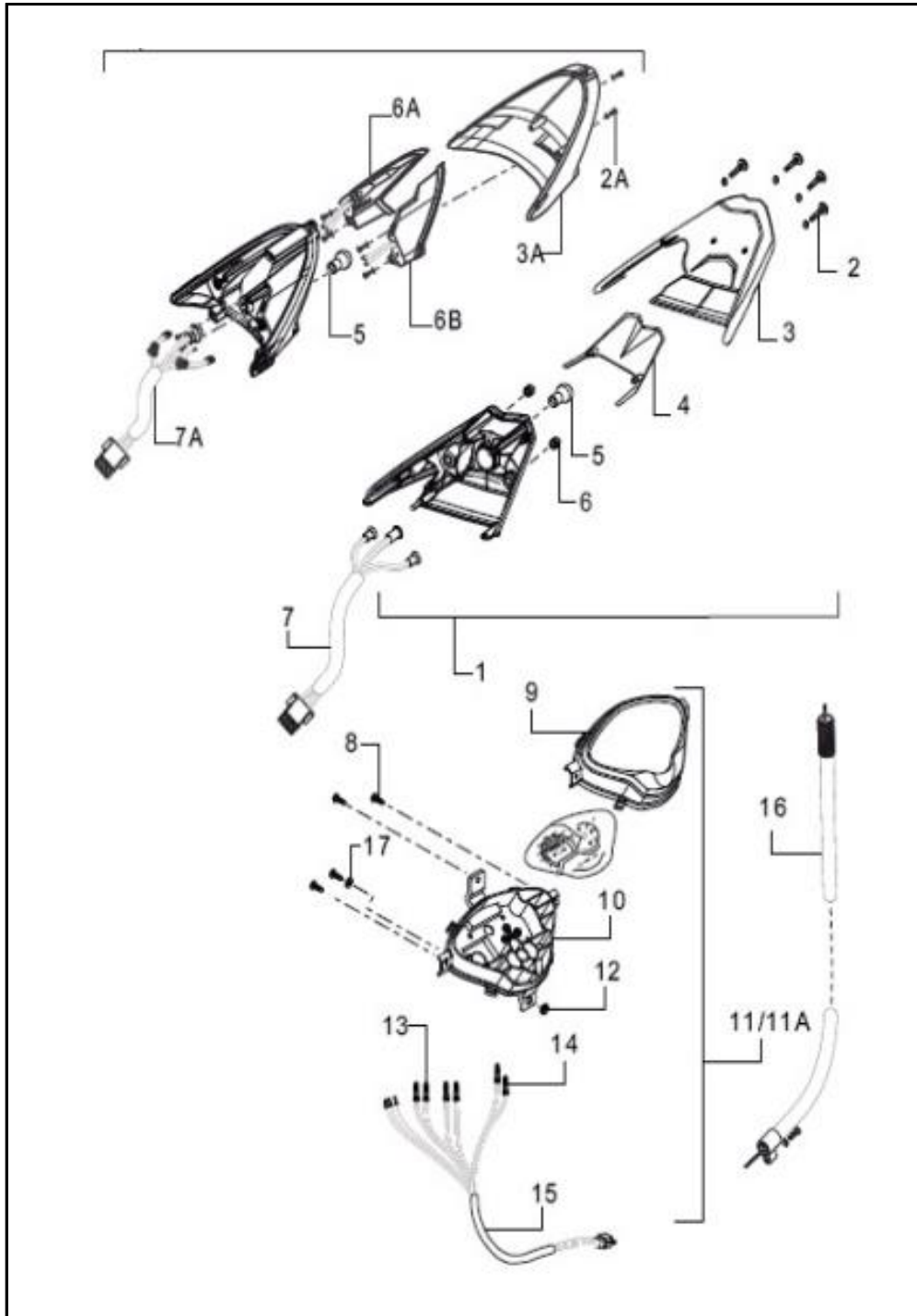


FIG. No.	PARTE N°	DESCRIPCIÓN	CANT.	SAP
1	R4220240	STOP COMPLETO	1	10088199
2	S1201000	TORNILLO 4.2X25	4	10079792
3	R4320050	CUBIERTA STOP	1	10088200
4	R4320040	PARTE INTERNA STOP	1	10088201
5	R1160150	BOMBILLO STOP 12V 18/5W	1	10082341
6	R1160170	BOMBILLO AUXILIAR	2	10084114
7	R4160080	INSTALACIÓN STOP TRAS.	1	10088202
8	K200320	TORNILLO 4.2X16	4	10081562
9	R1320180	CUBIERTA SUP. VELOCÍM.	1	10081033
10	R1320190	CUBIERTA INFERIOR VELOCÍM.	1	10088203
11A	R4220320	VELOCÍMETRO	1	10088251
12	R1320290	ANTIVIBRANTE	1	10084119
13	R1320730	BOMBILLO 3.4W	4	10084122
14	R1320740	BOMBILLO 1.7W	2	10084120
15	R4160070	INSTALACIÓN VELOCÍMETRO	1	10088204
16	R1170040	CABLE VELOCÍMETRO	1	10082671
17	335558	ARANDELA 5.5X12X1	1	10083926

FIGURA N° 19: GUARDABARRO TRASERO

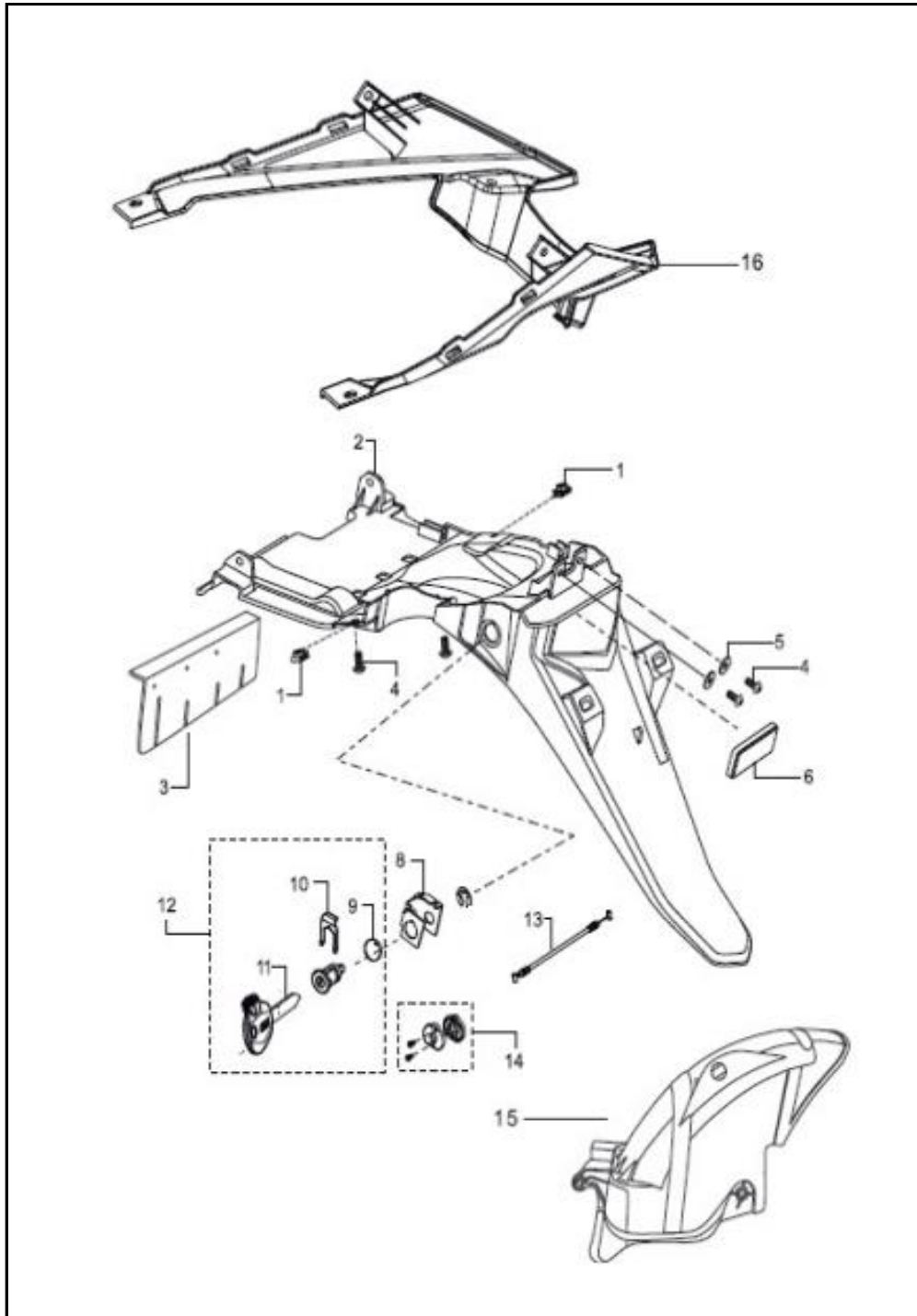


FIG. No.	PARTE N°	DESCRIPCIÓN	CANT.	SAP
1	S1200700	TUERCA PLATINA INF. CARENAJE	2	10081172
2	R4220130	GUARDABARRO TRASERO	1	10088205
3	R4221040	GUARDAPOLVO GUARDABARRO TRAS.	1	10088252
4	332275	TORNILLO M6X16	4	10083711
5	335618	ARANDELA	2	10080649
6	M7160120	REFLECTIVO GUARDABARRO TRAS.	1	10078410
8	R1211580	SOPORTE SEGURO SILLÍN	1	10088206
9	R1300060	ARANDELA	1	10084106
10	R1300050	PLATINA SEGURO SILLÍN	1	10084107
11	K6150350	LLAVE SWITCH EN BLANCO	1	10088227
12	K6210140	SEGURO SILLÍN COMPLETO	1	10088207
13	R1320640	GUAYA SEGURO SILLÍN	1	10083824
14	R4150210	KIT LEVA SEGURO SILLÍN	1	10088208
15	R4221340	GUARDABARRO TRAS. INTERNO	1	10090619

FIGURA N° 20: CUBIERTAS-I

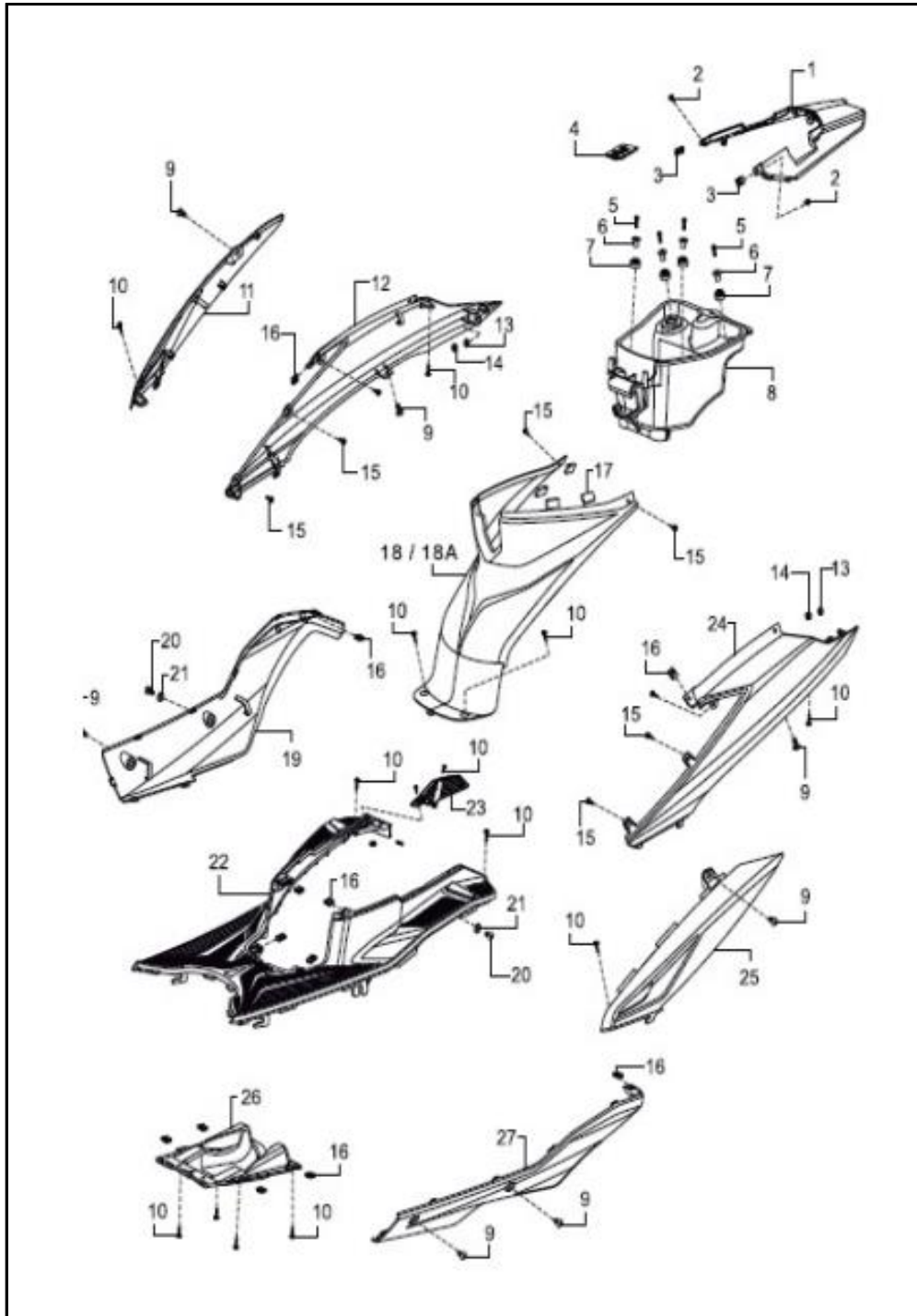


FIG. No.	PARTE N°	DESCRIPCIÓN	CANT.	SAP
1	R4220129	CUBIERTA CENTRAL (PARTE SIN PINTAR)	1	10088518
2	8200120	TORNILLO M6X20	2	10079617
3	K3200830	PLATINA TUERCA M5	2	10081188
4	R1121330	TAPA BAÚL	1	10084126
5	M1200510	TORNILLO HEXA. M6X25	4	10079665
6	R1121320	COJINETE CAJUELA	4	10082326
7	R1121310	ANTIVIBRANTE CAJUELA	4	10082325
8	R4120330	CAJUELA	1	10088209
9	332275	TORNILLO M6X16	8	10083711
10	K200320	TORNILLO 4.2X16	10	10081562
11	R4220260	CUBIERTA INFERIOR DER. (PARTE SIN PINTAR)	1	10088515
12	R4220119	CUBIERTALLATERAL DER. (PARTE SIN PINTAR)	1	10088517
13	420305700	TUERCA HEXA M6	2	10081578
14	G5200300	ARANDELA	2	10079626
17	R1220360	CAUCHO TANQUE	4	10082356
18	R4220070	CUBIERTA CENTRAL INT.	1	10088243
19	R4220310	CUBIERTA INFERIOR DER.	1	10088210
20	M1200810	TORNILLO M6X10	2	10083951
21	G5200310	TUERCA 10.5X18X1.6	2	10080858
22	R4220080	CUBIERTA DE PISO	1	10088211
23	R4220420	CUBIERTA CHASIS INF. DER.	1	10088212
24	R4220109	CUBIERTA LATERAL IZQ. (PARTE SIN PINTAR)	1	10088516
25	R4220250	CUBIERTA INFERIOR IZQ. (PARTE SIN PINTAR)	1	10088514
26	R4220090	COMPLEMENTO CUBIERTA PISO	1	10088213
27	R4220300	CUBIERTA INFERIOR IZQ.	1	10088214
28	R4223490	SOPORTE TABLERO DE PISO (NUEVO NO ILLUS.)	1	10088215

FIGURA N° 21: CUBIERTAS-II

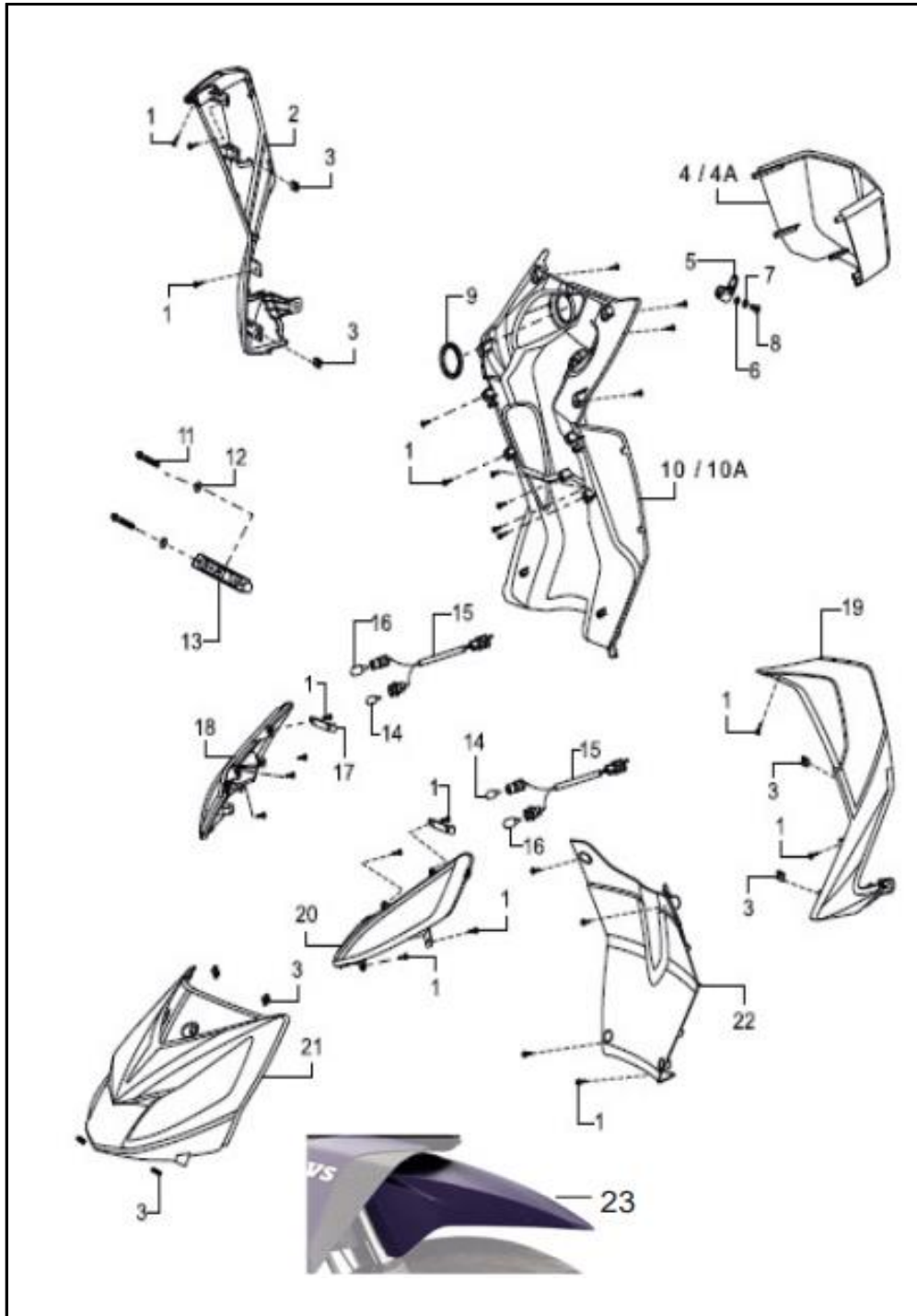


FIG. No.	PARTE N°	DESCRIPCIÓN	CANT.	SAP
1	K200320	TORNILLO 4.2X16	26	10081562
2	R4220299	CUBIERTA PIERNA DER. (PARTE SIN PINTAR)	1	10088513
3	7130020	CHAPETA M6	8	10082666
4	R4220060	CUBIERTA EXTERIOR TRAS.	1	10088216
5	B4220380	GANCHO DE BOLSO	1	10088217
6	420001700	ARANDELA PRESIÓN	1	10081561
7	330408	ARANDELA M6	1	10083913
8	M1200670	TORNILLO M6X20	1	10081085
9	R4221020	OJAL SWITCHE ENCENDIDO	1	10088218
10	R4220050	CUBIERTA INTERIOR TRASERA	1	10088219
11	N2200450	TORNILLO HEXA. M6X50	2	10080171
12	G5200300	ARANDELA 6.5X16X1.2	2	10079626
13	R1220590	BASE CORTAVIENTO	1	10082357
14	R1160720	BOMBILLO 12V 1.7	2	10088220
15	R4160090	INSTALACIÓN BOMBILLO INDICADOR	2	10088221
16	R1160170	BOMBILLO AUXILIAR	2	10084114
17	S1125320	ABRAZADERA MANGUERA	2	10079788
18	R4220230	DIRECCIONAL DEL. DERECHA	1	10088222
19	R4220289	CUBIERTA PIERNA IZQ. (PARTE SIN PINTAR)	1	10088512
20	R4220220	DIRECCIONAL DEL. IZQUIERDA	1	10088223
21	R4220039	CUBIERTA FRONTAL (PARTE SIN PINTAR)	1	10088510
22	R4220049	CUBIERTA INFERIOR DEL.	1	10088224
23	R4220189	GUARDABARRO DEL. (PARTE SIN PINTAR)	1	10088509

FIGURA N° 22: EQUIPO ELÉCTRICO (1/2)

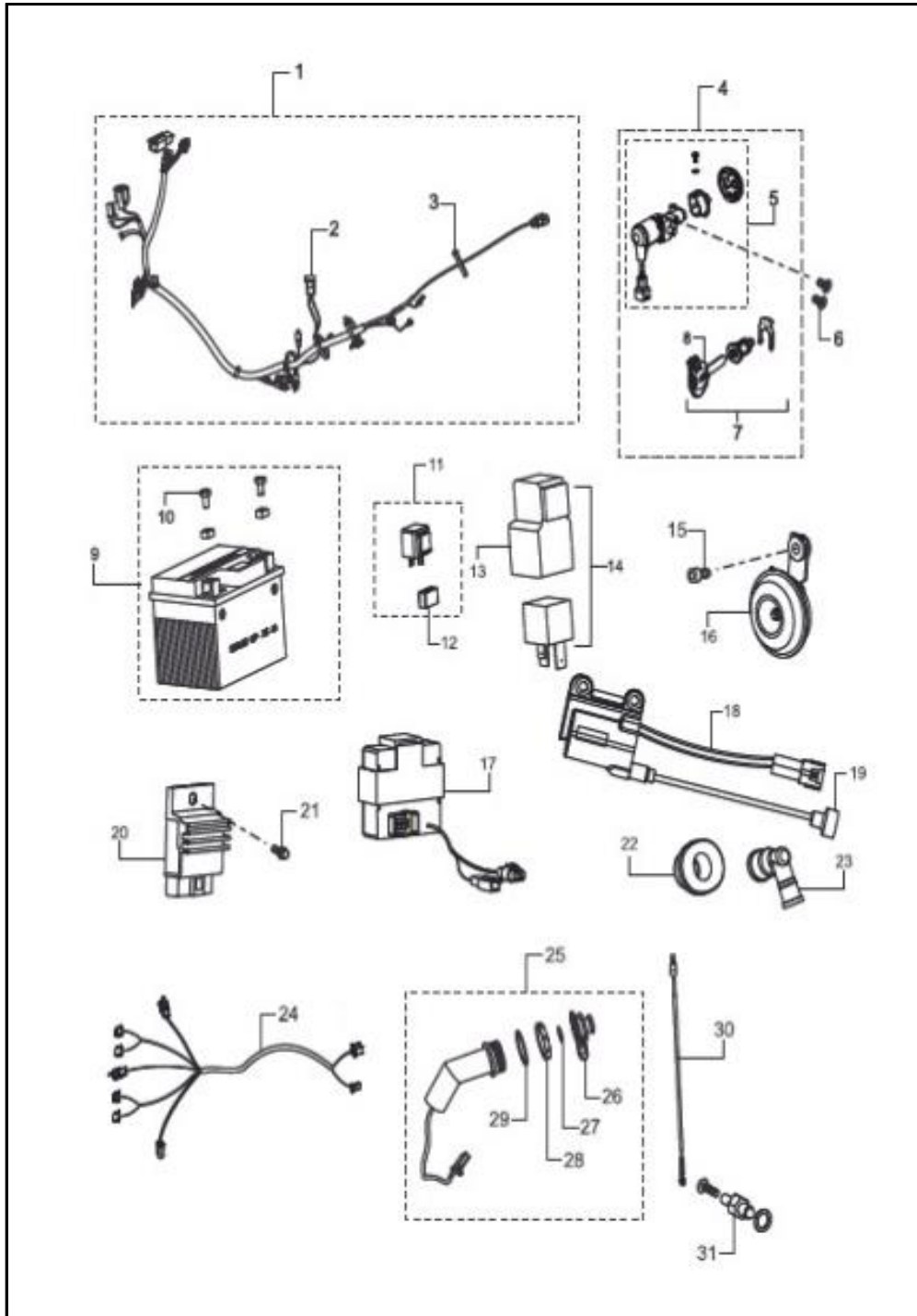


FIG. No.	PARTE N°	DESCRIPCIÓN	CANT.	SAP
1	R4160020	INSTALACIÓN ELÉCTRICA	1	10088225
2	R1321390	FUSIBLE 10A	1	10084113
3	N3160340	CORREA PLASTICA RAMAL	1	10080940
4	K6210480	SET SWITCHES ENCENDIDO	1	10088226
5	K6150270	SWITCHE ENCENDIDO	1	10088196
6	332238	TORNILLO	2	10081574
7	K6210140	SEGURO SILLÍN COMPLETO	1	10088207
8	K6150350	LLAVE SWITCHE EN BLANCO	1	10088227
10	R1321380	TORNILLO BAT.	2	10084134
11	N9160380	FLASHER	1	10078545
12	R1321340	CAUCHO FLASHER	1	10084133
13	R3160090	CAUCHO RELAY	1	10080851
14	R3160140	RELAY ARRANQUE COMPLETO	1	10084131
15	R1200310	TORNILLO M8X20	1	10082875
16	N9160840	PITO DERECHO	1	10081324
17	R4060100	UNIDAD TCI	1	10088228
18	K6060120	BOBINA DE ENCENDIDO	1	10088229
19	R1060200	SELLO CABLE BOBINA ALTA	1	10083874
20	R4060030	REGULADOR	1	10078507
21	N8200060	TORNILLO HEXA. M6X10	1	10079730
22	R4320070	CAUCHO EMPAQUE BUJÍA	1	10088230
23	N8060170	CAPUCHON BUJÍA	1	10078425
24	R4160040	INSTALACIÓN INTERRUPTOR	1	10088231

FIGURA N° 23: SUSPENSIÓN DELANTERA (1/2)

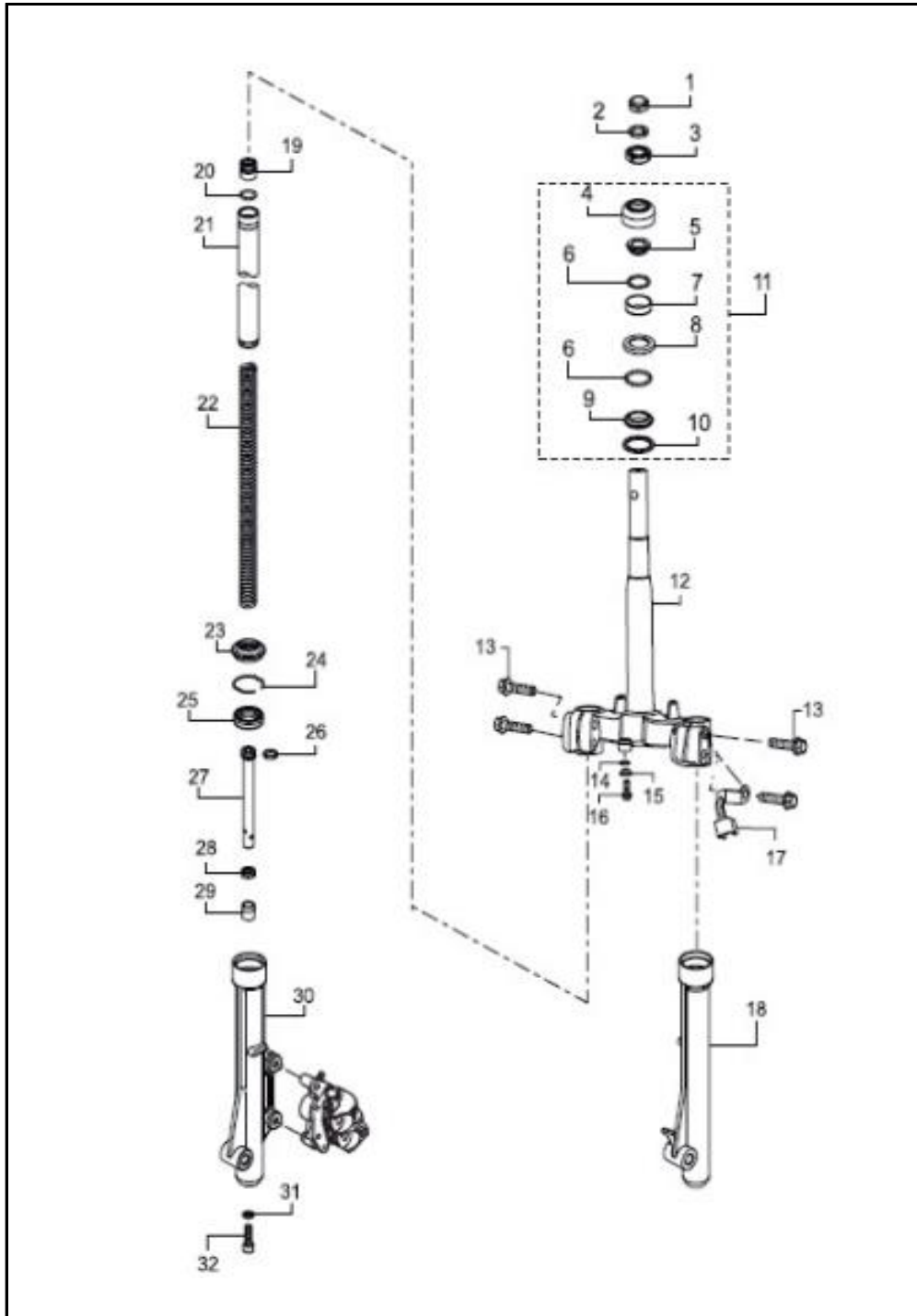


FIG. No.	PARTE N°	DESCRIPCIÓN	CANT.	SAP
1	410058700	TUERCA DIRECCIÓN	1	10080164
2	K3100830	GUARDAPOLVO SUSP.	1	10081406
3	254088	TUERCA HORQUILLA	1	10080491
4	R1100290	GUARDAPOLVO SUSPENSION DEL.	1	10083460
5	S1101150	CUNA DIRECCIÓN SUP.	1	10081041
6	420404000	BALINERA DIRECCIÓN	51	10081362
7	S1125290	PISTA SUPERIOR CUNAS	1	10078897
8	R1121210	CUNA INFERIOR	1	10081429
9	R1100120	RETEN HORQUILLA	1	10081428
10	R1100140	GUARDAPOLVO DE BARRA	1	10082314
11	R1321080	KIT CUNAS DIRECCIÓN	1	10084144
12	R4100010	ESPIGA CENTRAL	1	10088232
13	R1200160	TORNILLO HEXA. M10X1.25X40	4	10079779
14	420051000	ARANDELA MUELLE B7	1	10082250
15	R1200260	ARANDELA	1	10079781
16	N3200220	TORNILLO M6X1.25X16	1	10082722
17	R4110160	ABRAZADERA MANGUERA	1	10088233
18	R11003007D	CAMISA SUSPENSIÓN IZQ.	1	10088234
19	R1100410	TORNILLO TAPÓN BARRA	2	10084139
20	R1100420	ORING	2	10084140
21	R1100360	TUBO TELESCÓPICO	2	10084141
22	R1100400	RESORTE SUSPENSIÓN	2	10082319
23	R1100390	GUARDAPOLVO DE BARRA	2	10082318
24	R1100380	SEGURO DE BARRA	2	10082317
25	R1100370	RETÉN SUSPENSIÓN	2	10082900

FIGURA N° 25: RUEDA TRASERA

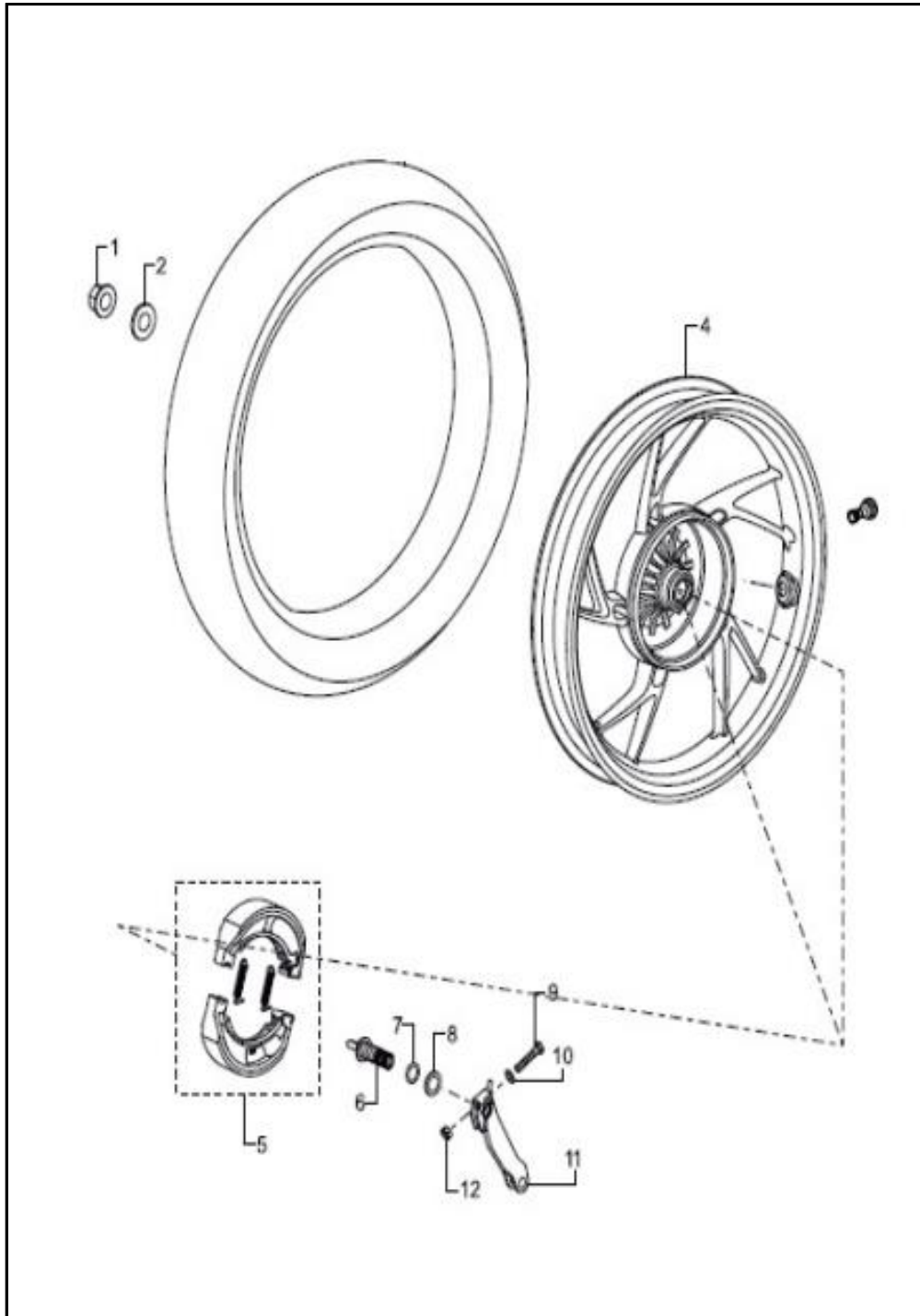


FIG. No.	PARTE N°	DESCRIPCIÓN	CANT.	SAP
1	S1200910	TUERCA EN U M16X1.5	1	10081042
2	S1111430	ARANDELA 16.5X33.2X3.15	1	10079787
4	R4110070	RIN TRASERO	1	10088238
5	1110020	SET BANDAS FRENO 130/28MM	1	10082247
6	K6110840	BULÓN PORTABANDAS TRAS.	1	10080907
7	178030	ARANDELA PORTA BANDAS	1	10084164
8	335698	ARANDELA LEVA	1	10079613
9	331248	TORNILLO LEVA FRENO TRAS.	1	10079600
10	420001700	ARANDELA PRESIÓN	1	10081561
11	R4110180	LEVA PORTABANDAS. TRAS.	1	10088239
12	420305700	TUERCA HEXA. M6	1	10081578
13	R4110040	RIN TRASERO COMPLETO	1	10088240

FIGURA N° 26: BOMBA FRENO DELANTERO

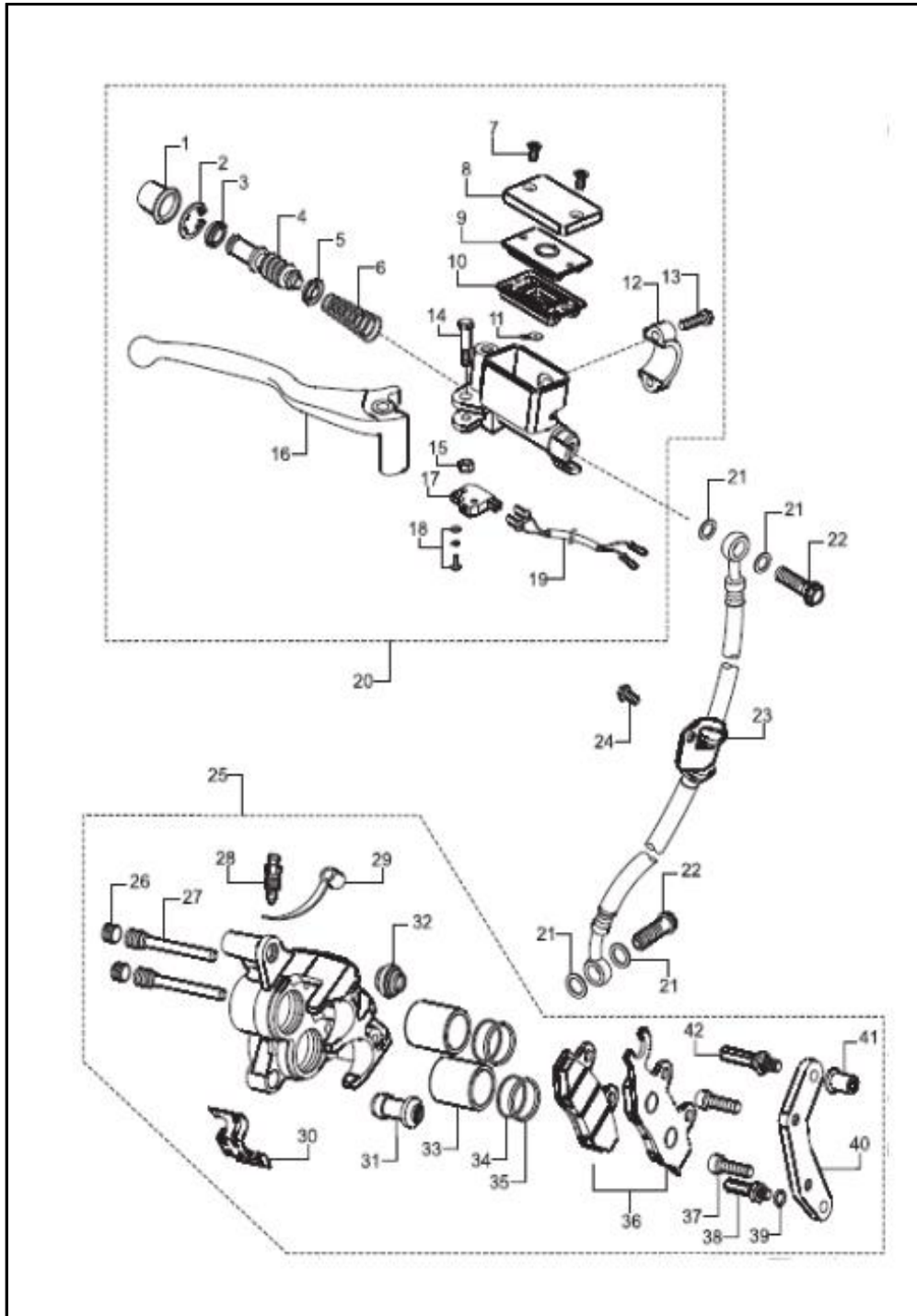


FIG. No.	PARTE N°	DESCRIPCIÓN	CANT.	SAP
1	R1150390	GUARDAPOLVO		10081621
2	R1150390	PIN ARANDELA		10081621
3	R1150390	EMPAQUE SECUNDARIO		10081621
4	R1150390	PISTÓN		10081621
5	R1150390	EMPAQUE PRIMARIO		10081621
6	R1150390	RESORTE		10081621
7	R1150390	TORNILLO M4X12		10081621
8	R1150390	TAPA BOMBA		10081621
9	R1150390	SOPORTE DIAFRAGMA		10081621
10	R1150390	DIAFRAGMA BOMBA		10081621
				#N/D
11	R1150390	PROTECTOR		
12	R1150390	ABRAZADERA BOMBA		10081621
13	R1150390	TORNILLO		10081621
14	R1150390	TORNILLO LEVA		10081621
15	R1150390	TUERCA 6MM		10081621
16	R1150390	LEVA FRENO		10081621
17	R1150390	SWITCHE FRENO		10081621
18	R1150390	TORNILLO Y ARANDELA		10081621
19	R1150390	INSTALACIÓN SWICHE		10081621
20	R1150390	BOMBA FRENO	1	10081621
21	N9111330	ARANDELA MANGUERA FRENO	4	10082838
22	N9111320	CONECTOR MANGUERA	2	10082837
24	332275	TORNILLO M6X16	1	10083711

FIGURA N° 27: CÁLIPER DELANTERO

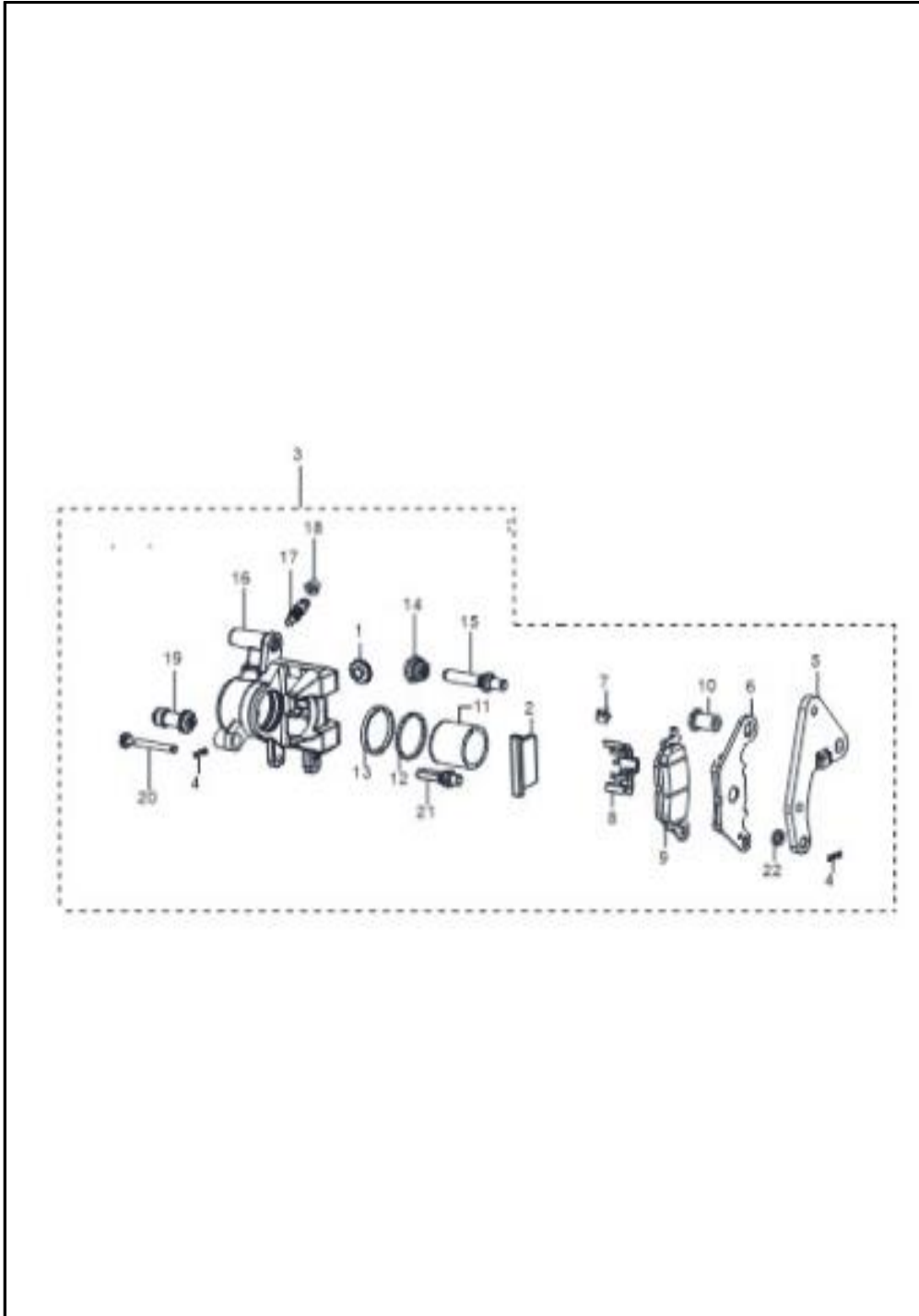


FIG. No.	PARTE N°	DESCRIPCIÓN	CANT.	SAP
1	R1322250	ORING	1	10088241
2	R1322250	LÁMINA CÁLIPER	1	10088241
3	R1111500	CÁLIPER DELANTERO COMP.	1	10084160
4	R1322250	PIN	2	10088241
5	R1322240	SOPORTE PASTILLA FRENO	1	10084161
6	R1322230	PASTILLA FRENO	1	10084163
7	R1322250	PIN	1	10088241
8	R1322250	PIN	1	10088241
9	R1322230	PASTILLA FRENO	1	10084163
10	R1322240	PASADOR CÁLIPER	1	10084161
11	R1322250	PISTÓN CÁLIPER	1	10088241
12	R1322250	RETENEDOR	1	10088241
13	R1322250	RETENEDOR	1	10088241
14	K6321870	ORING	1	10081611
15	R1322240	PASADOR CÁLIPER	2	10084161
16	R1111500	CÁLIPER DELANTERO SOLO	1	10084160
17	K6321910	TORNILLO PURGA	1	10081612
18	K6321870	ORING	1	10081611
19	K6321870	PASADOR	1	10081611
20	R1322250	PASADOR	1	10088241
21	R1322240	PASADOR	1	10084161
22	R1322240	ARANDELA	1	10084161
23	K6322020	KIT PISTÓN	1	10082705

LISTA DE KITS

ITEM	REF.	DESCRIPCIÓN	CONTENIDO DEL KIT
1	R4320180	KIT PISTÓN Y CILINDRO	Cilindro Completo Pistón Completo STD Anillo Pistón Superior Anillo Pistón 2ND Juego Anillos Lubricación Pin Pistón Clip Empaque Culata Empaque Cilindro

FICHA TÉCNICA TVS DAZZ 110

UNIDAD	
CARACTERÍSTICA	
Motor	4 Tiempos Monocilíndrico
Cilindrada	109,65 cc
Potencia Máxima	8.7 HP @ 7500 rpm
Torque Máximo	8.7 Nm @ 5500 rpm
Transmisión	Automática
Sistema de Alimentación	Carburador
Refrigeración	Aire
Diámetro x Carrera	53.5 x 48.8 mm
FRENOS	
Freno Delantero	Disco (200mm)
Freno Trasero	Campana (130 mm)
SUSPENSIÓN	
Suspensión Delantera	Horquilla Telescópica
Suspensión Trasera	Monoamortiguador
CAPACIDAD DEL TANQUE	
Lleno	5,3 l (1.4 gal)
Combustible	Corriente
LLANTAS	
Llanta Delantera	80/90 - R14
Llanta Trasera	90/80 - R14
Rines	Aspas
SISTEMA ELECTRICO	
Sistema de Ignición	TCI
DIMENSIONES	
Largo Total	1810 mm
Altura Total	1119 mm
Ancho Total	670 mm
Distancia Entre Ejes	1250 mm
Altura Al piso	200 mm
Peso Neto	130 kg

