

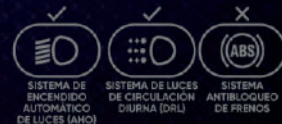
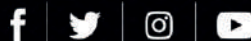


# CATÁLOGO DE PARTES

**TVS**  
**RAIDER**



[WWW.AUTECO.COM.CO/MOTOS](http://WWW.AUTECO.COM.CO/MOTOS)



# ANEXO INFORMACIÓN DE SEGURIDAD

Verifique la carátula de este manual para conocer cuál de los siguientes dispositivos de seguridad posee su vehículo.



## SISTEMA ANTIBLOQUEO DE FRENOS

Sistema diseñado para evitar que las ruedas se bloqueen al frenar de forma brusca mientras se circula en línea recta, el sistema regula automáticamente la fuerza de frenado.

Aunque el sistema ABS proporciona estabilidad al detenerse, recuerde las siguientes características:

- \* Para frenar de forma eficaz, deje de acelerar y utilice la leva de freno delantero y el pedal de freno trasero simultáneamente, de la misma manera que en el sistema de frenos de una motocicleta convencional
- \* El ABS no puede compensar las condiciones adversas de la carretera, un error de juicio o un uso incorrecto de los frenos.



## SISTEMA DE ENCENDIDO AUTOMÁTICO DE LUCES (AHO)

Sistema diseñado para que una vez se ponga el motor en marcha, la luz principal de la farola se encienda automáticamente.

Este sistema garantiza una mayor visibilidad del vehículo para los demás actores viales.



## SISTEMA DE LUCES DE CIRCULACIÓN DIURNA (DRL)

Sistema de iluminación LED, el cual se enciende automáticamente al girar el interruptor de encendido a "ON".

Mientras la farola principal esté apagada, la luz LED alumbrará intensamente, si se enciende la farola principal, la luz LED se atenuará automáticamente.

No se recomienda dejar el interruptor de encendido en "ON" mientras el motor no esté en funcionamiento porque la batería se drenará prematuramente.

### **Advierta lo que le dicen las llantas mientras conduce:**

- Si su respuesta a la dirección es lenta o si en las curvas y en el frenado la respuesta es pesada, es muy probable que sus llantas estén desinfladas.
- Vibración o tambaleo durante la conducción, puede significar que la presión en las llantas es mayor a la recomendada, o que ha ocurrido un daño en la llanta y la falla es inminente.
- La llanta puede vibrar a ciertas velocidades debido al desbalanceo, en este caso su desgaste será muy acelerado.

**RECUERDE SIEMPRE REVISAR LA PRESIÓN DE AIRE EN SUS LLANTAS  
ANTES DE COMENZAR A RODAR**

---

## PREFACIO

---

Es nuestro placer presentarles a ustedes el Catálogo de Partes.

Este Catálogo ha sido especialmente diseñado para ayudarle en la selección de las partes correctas con el fin de mantener el vehículo en las mejores condiciones.

Los repuestos originales están sujetos a un exigente estándar de control de calidad, por lo tanto es necesario que usted sólo use repuestos originales.

En nuestro constante esfuerzo para mejorar la eficiencia y desempeño de su vehículo, las especificaciones, diagramas y número de partes pueden cambiar sin previo aviso. Consecuentemente las descripciones de los repuestos en este Catálogo pueden no ser las finales y definitivas.

Las alteraciones y modificaciones que ocurren en la impresión de este Catálogo, serán informadas a nuestra red, a través de circulares de Servicio o en nuestra página web: [www.auteco.com.co](http://www.auteco.com.co) accediendo al link repuestos. Es requisito que usted actualice su Catálogo y haga las correcciones necesarias, una vez reciba dichas circulares. Lo anterior le asegurará un rápido y adecuado despacho de sus partes, pues las órdenes están siendo diligenciadas con las referencias más actualizadas.

En caso de necesitar asistencia técnica, comunicarse con el Distribuidor Autorizado o llamar al Departamento de Servicios Auteco.

# SERVICIO AL CLIENTE

LÍNEA ÚNICA DE SERVICIO AL CLIENTE CANAL

(4) 444 81 90 

ATENCIÓN EN:	NOMBRE	E-MAIL
SERVICIO PAGO ANTICIPADO JEFE POSVENTA REPUESTOS MOTO FUERA DE RUTA	JEISSON ALEXANDER ALVAREZ M. ANDREA ARROYAVE ARCILA	repuestosauteco1@auteco.com.co aarroyave@autecomobility.com motofueraderuta@auteco.com.co

**AUTOTECNICA COLOMBIANA S.A.S (AUTECO S.A.S) SEDE PRINCIPAL CRA. 43 # 44-60 ITAGÜI ANT. - PBX: (4)306 81 81**

**Atención a clientes finales: LÍNEA GRATUITA NACIONAL - 01 800052 00 90**

**EL MEJOR EQUIPO**  
**ORIGINAL**  
**PARA TU MOTO**



**TVS TYRES**»

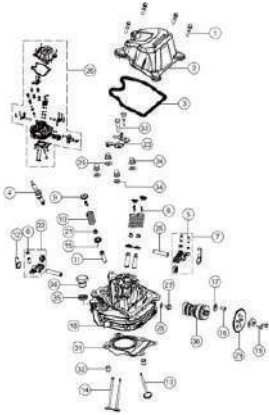
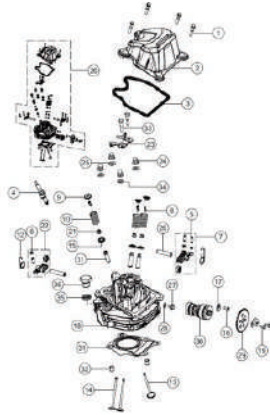
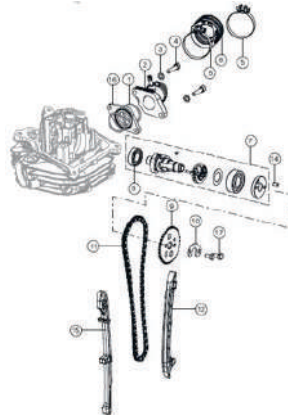
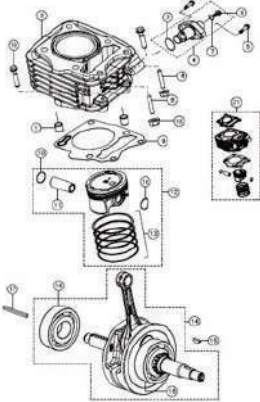
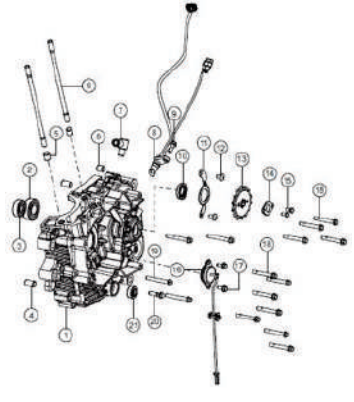
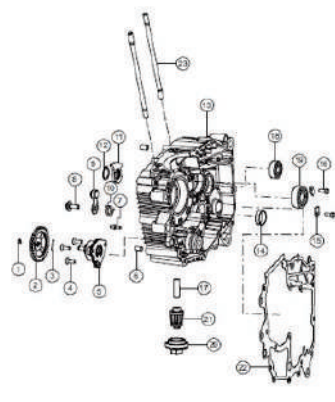
CON EL RESPALDO

  
**auteco**

ÍNDICE

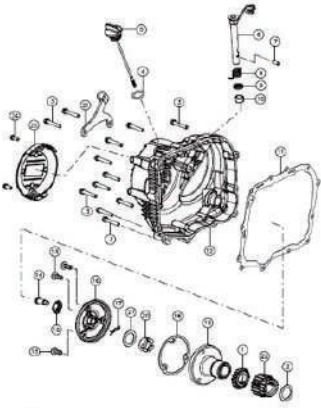
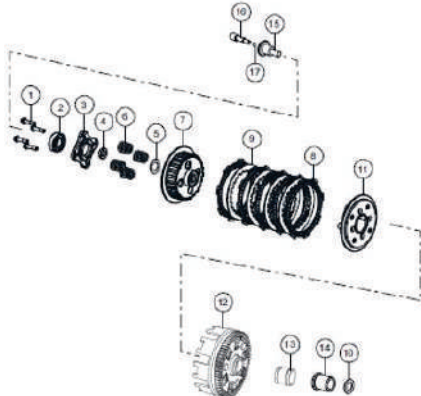
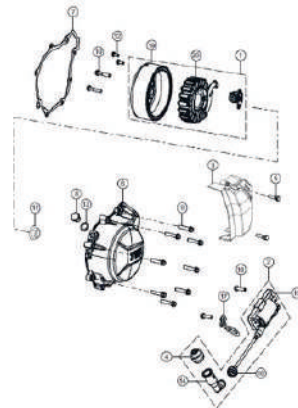
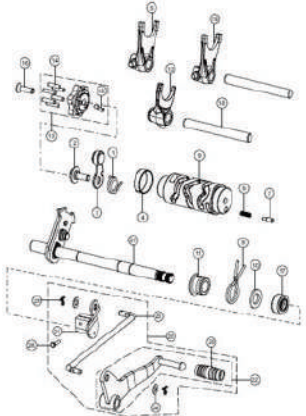
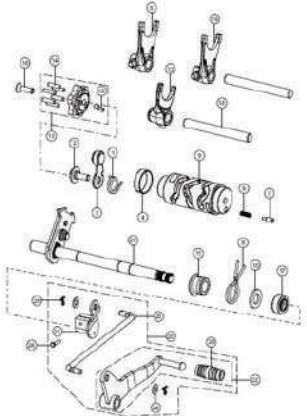
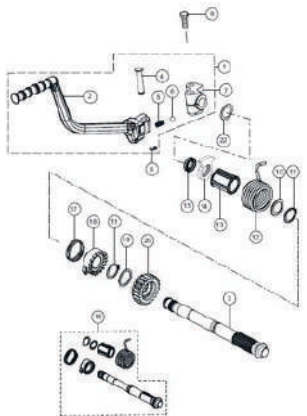
FIGURA Nº	DESCRIPCIÓN	PÁG. Nº	FIGURA Nº	DESCRIPCIÓN	PÁG. Nº
1	CULATA	1-2	26	GUARDABARRO DELANTERO	35
2	EJE DE LEVAS	3	27	SUSPENSIÓN DELANTERA	36
3	CILINDRO / PISTÓN / CIGUEÑAL	4	28	RUEDA DELANTERA	37
4	CARCASA DERECHA / BALANCEADOR	5	29	RUEDA TRASERA	38-39
5	CARCASA IZQUIERDA	6	30	EQUIPO ELÉCTRICO	40-41
6	CUBIERTA CLUTCH	7	31	GUARDABARRO TRASERO	42
7	CLUTCH	8	32	BRAZO OSCILANTE / AMORTIGUADOR	43
8	CUBIERTA VOLANTE / VOLANTE	9	33	CALIPER DELANTERO	44-45
9	SELECTOR DE CAMBIOS	10-11	34	HERRAMIENTA / ACCESORIOS	46
10	PEDAL CRANC	12	35	PARTES SIN PINTAR	47
11	TRANSMISIÓN	13	36	CALCOMANÍAS	48
12	CAJA FILTRO DE AIRE	14	37	CALCOMANÍAS RAIDER GRIS CALIFORNIA	49
13	SISTEMA INYECTOR AIRE	15	38	LISTA DE KITS	50-51
14	CARBURADOR	16-17			
15	SILENCIADOR	18			
16	CHASIS	19-20			
17	GATO CENTRAL / GATO LATERAL	21			
18	REPOSAPIÉS DELANTERO DERECHO E IZQUIERDO	22-23			
19	REPOSAPIÉS TRASERO DERECHO E IZQUIERDO	24			
20	MANUBRIO	25-26			
21	FAROLA	27-28			
22	CUBIERTAS / TAPAS LATERALES	29-30			
23	SILLÍN	31			
24	TANQUE GASOLINA	32-33			
25	CUBIERTAS TANQUE GASOLINA	34			

## ÍNDICE DE GRÁFICOS

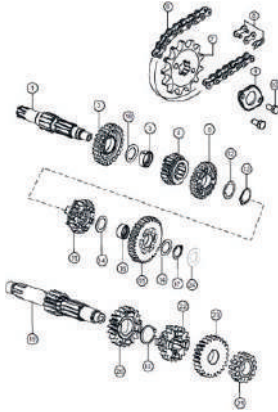
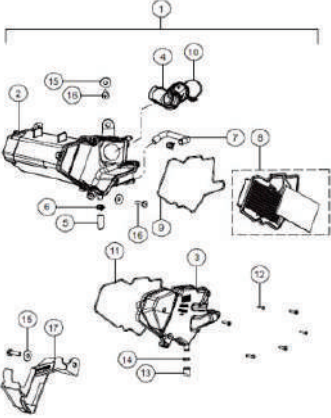
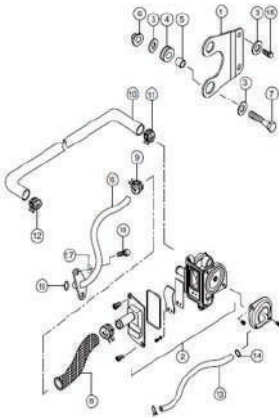
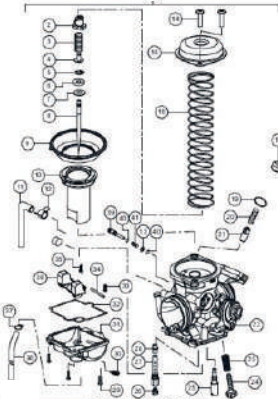
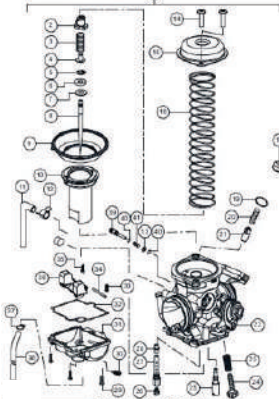
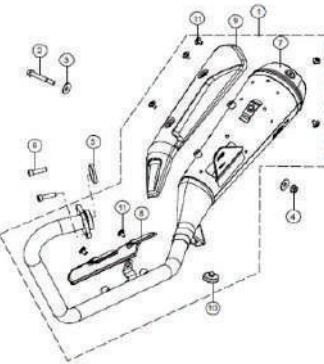
					
<p><b>FIGURA N°1: CULATA (1/2)</b></p>	<p><b>PÁG. N°.</b> <b>1</b></p>	<p><b>FIGURA N°1: CULATA (2/2)</b></p>	<p><b>PÁG. N°.</b> <b>2</b></p>	<p><b>FIGURA N°2: EJE DE LEVAS</b></p>	<p><b>PÁG. N°.</b> <b>3</b></p>
					
<p><b>FIGURA N°3: CILINDRO / PISTÓN / CIGÜEÑAL</b></p>	<p><b>PÁG. N°.</b> <b>4</b></p>	<p><b>FIGURA N°4: CARCASA IZQUIERDA</b></p>	<p><b>PÁG. N°.</b> <b>5</b></p>	<p><b>FIGURA N°5: CARCASA DERECHA</b></p>	<p><b>PÁG. N°.</b> <b>6</b></p>



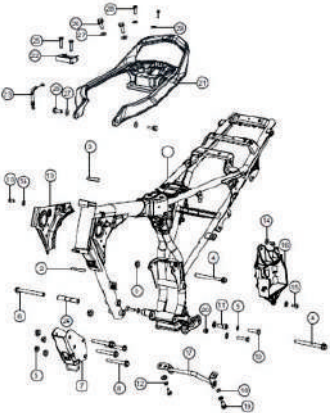
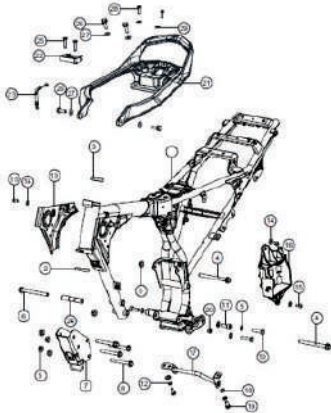
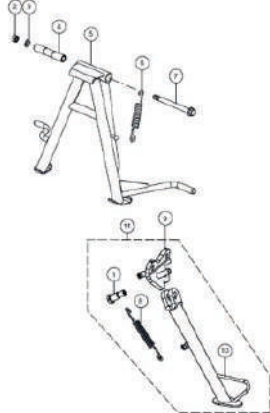
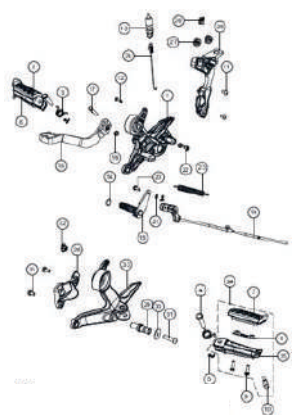
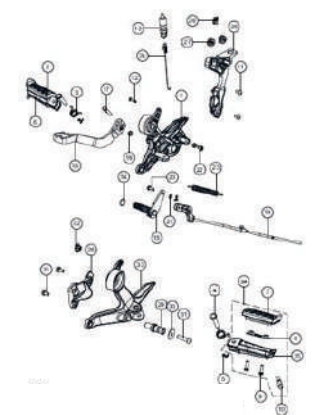
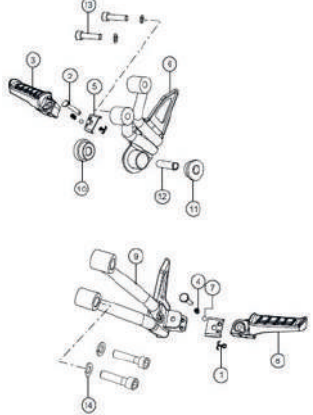
## ÍNDICE DE GRÁFICOS

					
<p><b>FIGURA N°6: CUBIERTA CLUTCH</b></p>	<p><b>PÁG. N°.</b> <b>7</b></p>	<p><b>FIGURA N°7: CLUTCH</b></p>	<p><b>PÁG. N°.</b> <b>8</b></p>	<p><b>FIGURA N°8: CUBIERTA VOLANTE / VOLANTE</b></p>	<p><b>PÁG. N°.</b> <b>9</b></p>
		<p><b>FIGURA N°9 :SELECTOR DE CAMBIOS (1/2)</b></p>		<p><b>FIGURA N°10: PEDAL CRANK</b></p>	
<p><b>PÁG. N°.</b> <b>10</b></p>	<p><b>PÁG. N°.</b> <b>11</b></p>	<p><b>PÁG. N°.</b> <b>12</b></p>	<p><b>PÁG. N°.</b> <b>12</b></p>		

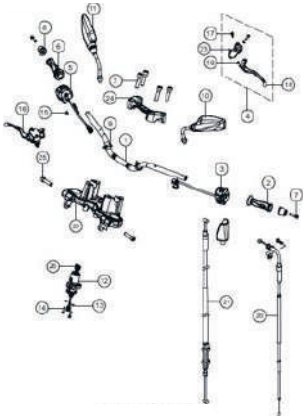
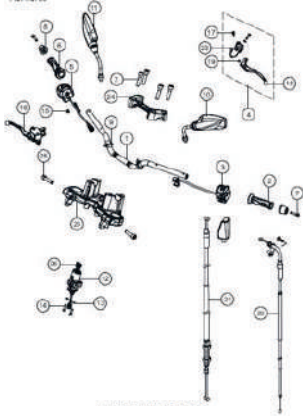
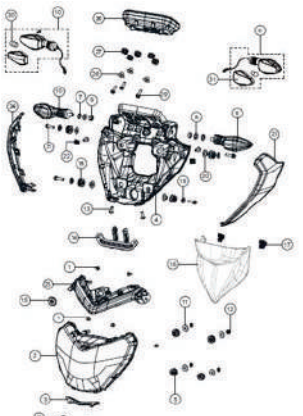
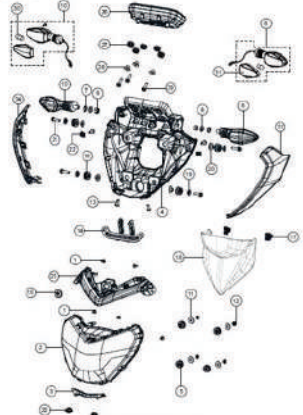
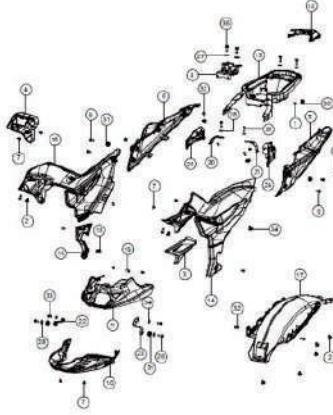
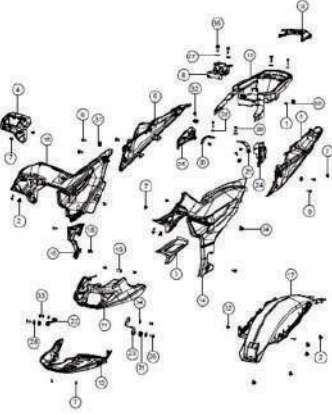
## ÍNDICE DE GRÁFICOS

					
<p><b>FIGURA N°11: TRANSMISIÓN</b></p>	<p><b>PÁG. N°.</b> <b>13</b></p>	<p><b>FIGURA N°12: CAJA FILTRO AIRE</b></p>	<p><b>PÁG. N°.</b> <b>14</b></p>	<p><b>FIGURA N°13: SISTEMA INYECTOR AIRE</b></p>	<p><b>PÁG. N°.</b> <b>15</b></p>
					
<p><b>FIGURA N°14: CARBURADOR (1/2)</b></p>	<p><b>PÁG. N°.</b> <b>16</b></p>	<p><b>FIGURA N°14: CARBURADOR (2/2)</b></p>	<p><b>PÁG. N°.</b> <b>17</b></p>	<p><b>FIGURA N°15: SILENCIADOR</b></p>	<p><b>PÁG. N°.</b> <b>18</b></p>

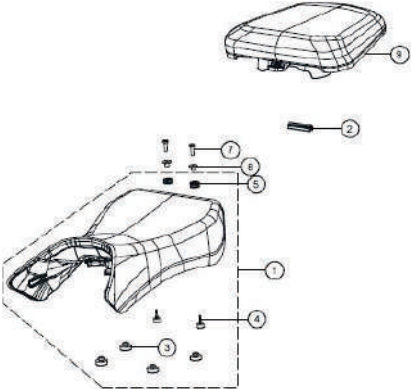
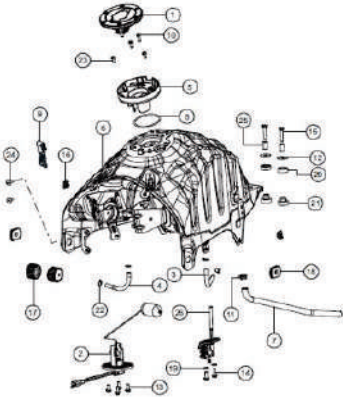
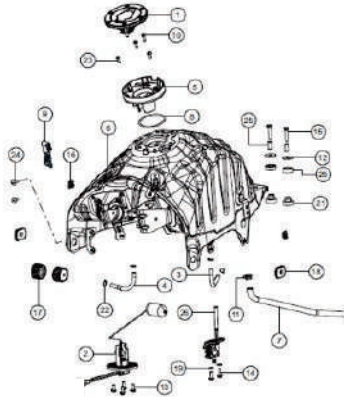
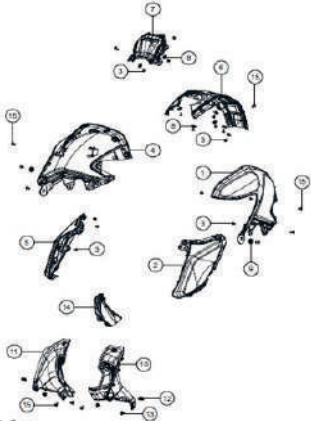
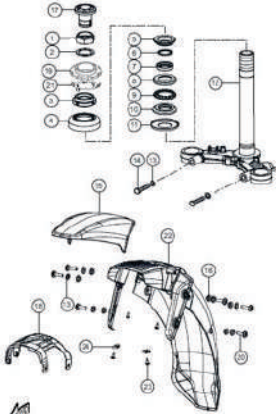
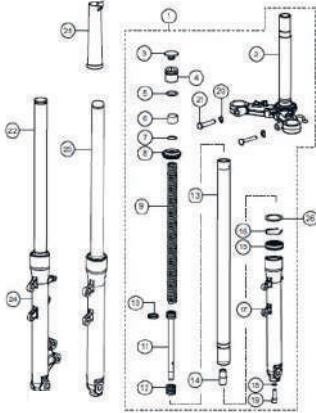
## ÍNDICE DE GRÁFICOS

	<p><b>FIGURA N°16: CHASIS (1/2)</b></p>		<p><b>FIGURA N°16: CHASIS (2/2)</b></p>		<p><b>FIGURA N°17: GATO CENTRAL/ GATO LATERAL</b></p>
<p><b>PÁG. N°.</b> <b>19</b></p>	<p><b>PÁG. N°.</b> <b>20</b></p>	<p><b>PÁG. N°.</b> <b>21</b></p>	<p><b>PÁG. N°.</b> <b>22</b></p>	<p><b>PÁG. N°.</b> <b>23</b></p>	<p><b>PÁG. N°.</b> <b>24</b></p>
	<p><b>FIGURA N°18: REPOSAPIES DELANTERO (1/2)</b></p>		<p><b>FIGURA N°18: REPOSAPIES DELANTERO (2/2)</b></p>		<p><b>FIGURA N°19: REPOSAPIES TRASERO</b></p>
<p><b>PÁG. N°.</b> <b>22</b></p>	<p><b>PÁG. N°.</b> <b>23</b></p>	<p><b>PÁG. N°.</b> <b>24</b></p>	<p><b>PÁG. N°.</b> <b>25</b></p>	<p><b>PÁG. N°.</b> <b>26</b></p>	<p><b>PÁG. N°.</b> <b>27</b></p>

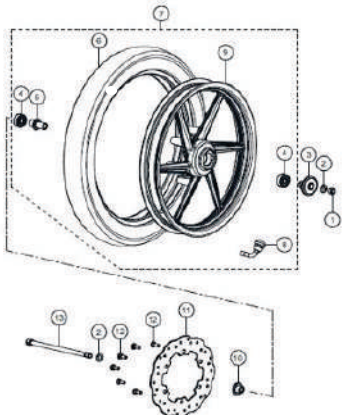
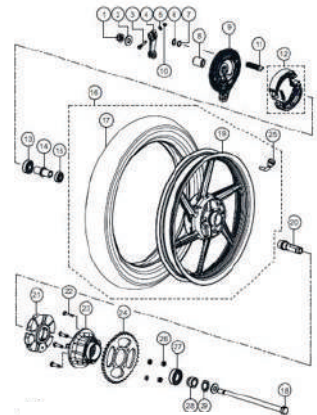
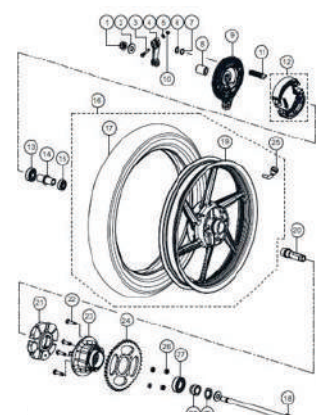
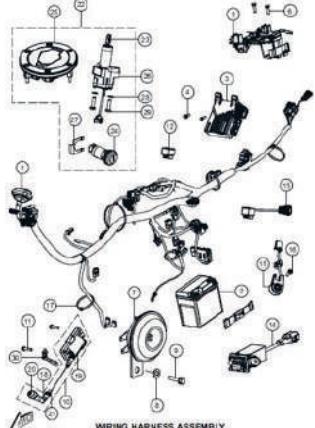
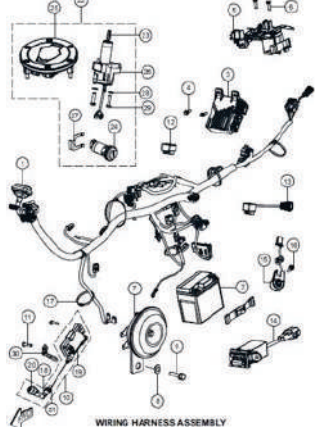
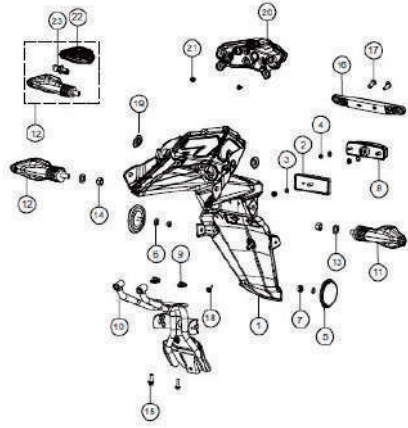
## ÍNDICE DE GRÁFICOS

					
<p><b>FIGURA N°20: MANUBRIO (1/2)</b></p>	<p><b>PÁG. N° 25</b></p>	<p><b>FIGURA N°20: MANUBRIO (2/2)</b></p>	<p><b>PÁG. N° 26</b></p>	<p><b>FIGURA N°21: FAROLA (1/2)</b></p>	<p><b>PÁG. N° 27</b></p>
					
<p><b>FIGURA N°21: FAROLA (2/2)</b></p>	<p><b>PÁG. N° 28</b></p>	<p><b>FIGURA N°22: CUBIERTAS Y TAPAS LATERALES (1/2)</b></p>	<p><b>PÁG. N° 29</b></p>	<p><b>FIGURA N°22: CUBIERTAS Y TAPAS LATERALES (2/2)</b></p>	<p><b>PÁG. N° 30</b></p>

## ÍNDICE DE GRÁFICOS

					
<p><b>FIGURA N°23 SILLÍN</b></p>	<p><b>PÁG N</b> <b>31</b></p>	<p><b>FIGURA N°24: TANQUE GASOLINA (1/2)</b></p>	<p><b>PÁG. N°</b> <b>32</b></p>	<p><b>FIGURA N°24: TANQUE GASOLINA (2/2)</b></p>	<p><b>PÁG. N°</b> <b>33</b></p>
		<p><b>PÁG. N°</b> <b>34</b></p>		<p><b>FIGURA N°26: GUARDBARRO DELANTERO</b></p>	<p><b>PÁG. N°</b> <b>35</b></p>
<p><b>FIGURA N°25: CUBIERTAS TANQUE GASOLINA</b></p>	<p><b>PÁG. N°</b> <b>34</b></p>	<p><b>FIGURA N°26: GUARDBARRO DELANTERO</b></p>	<p><b>PÁG. N°</b> <b>35</b></p>	<p><b>FIGURA N°27: SUSPENSIÓN DELANTERA</b></p>	<p><b>PÁG. N°</b> <b>36</b></p>

## ÍNDICE DE GRÁFICOS

					
<p><b>FIGURA N°28: RUEDA DELANTERA</b></p>	<p><b>PÁG. N°</b> <b>37</b></p>	<p><b>FIGURA N°29: RUEDA TRASERA</b></p>	<p><b>PÁG. N°</b> <b>38</b></p>	<p><b>FIGURA N°29: RUEDA TRASERA</b></p>	<p><b>PÁG. N°</b> <b>39</b></p>
 <p style="text-align: center; font-size: small;">WIRING HARNESS ASSEMBLY</p>	 <p style="text-align: center; font-size: small;">WIRING HARNESS ASSEMBLY</p>				
<p><b>FIGURA N°30: EQUIPO ELÉCTRICO (1/2)</b></p>	<p><b>PÁG. N°</b> <b>40</b></p>	<p><b>FIGURA N°30: EQUIPO ELÉCTRICO (2/2)</b></p>	<p><b>PÁG. N°</b> <b>41</b></p>	<p><b>FIGURA N°31: GUARDABARRO TRASERO</b></p>	<p><b>PÁG. N°</b> <b>42</b></p>

## ÍNDICE DE GRÁFICOS

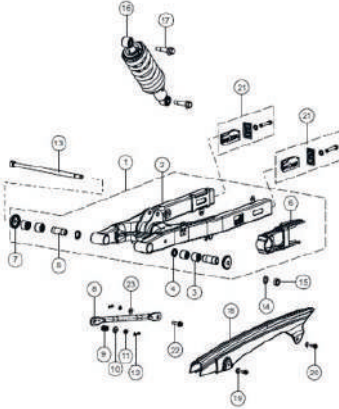
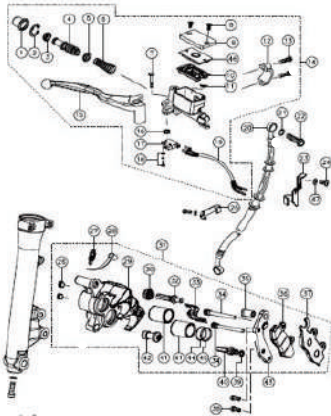
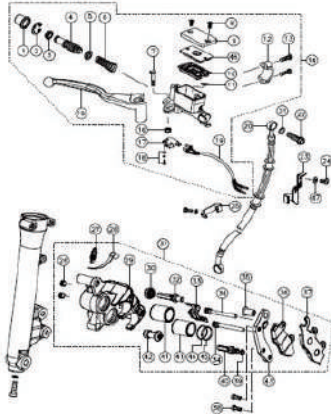
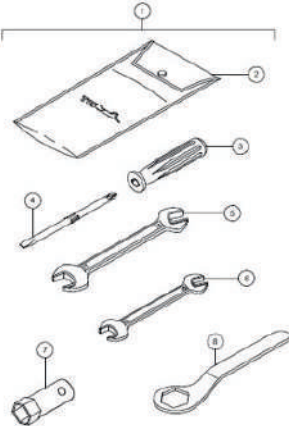
					
<p><b>FIGURA N°32: BRAZO OSCILANTE / AMORTIGUADOR</b></p>	<p><b>PÁG. N°.</b> <b>43</b></p>	<p><b>FIGURA N°33 : CALIPER DELANTERO (1/2)</b></p>	<p><b>PÁG. N°.</b> <b>44</b></p>	<p><b>FIGURA N°33: CALIPER DELANTERO (2/2)</b></p>	<p><b>PÁG. N°.</b> <b>45</b></p>
					
<p><b>FIGURA N°34: HERRAMIENT</b></p>	<p><b>PÁG. N°.</b> <b>46</b></p>				

FIGURA N°1: CULATA (1/2)

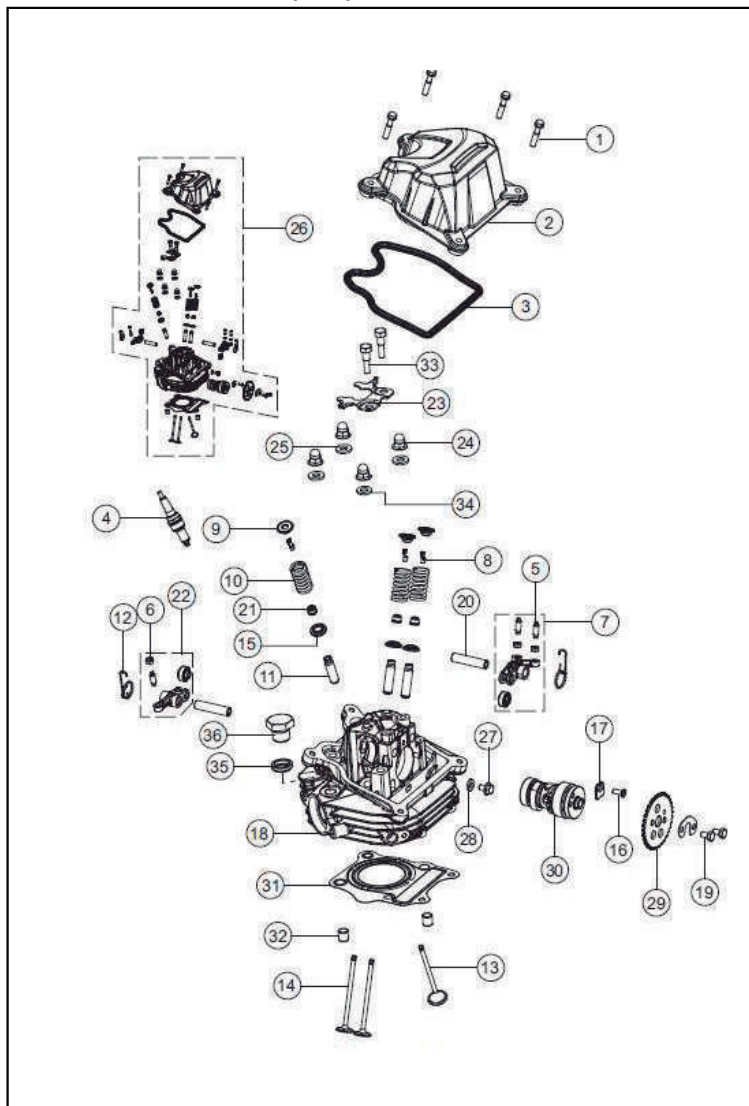


FIG. No.	PARTE No.	DESCRIPCIÓN	CANT.	OBSERVACIONES
1	M1200470	Tornillo Culata M6x30	4	
2	N6010220	Tapa Culata	1	
3	K2010190	Empaque Caucho Culata	1	
4	K6011090	Bujía BS4	1	
5	S1010240	Tornillo Balancín	3	
6	S1010250	Tuerca	3	
7	N6010280	Balancín Admisión	1	
8	N8011740	Seguro de Válvula 4.50	6	
9	N8011570	Retenedor Resorte de Válvula	3	
10	N4012000	Resorte de Válvula	3	
11	N8011730	Guía Válvula	3	
12	N3012080	Resorte de Válvula	2	
13	N8011710	Válvula Escape	1	
14	N8011700	Válvula Admisión	2	
15	N8011540	Arandela de Válvula	3	
16	N8200090	Tornillo M5x15	1	
17	P6010060	Platina Seguro Eje Levas	1	
18	K20101807D	Culata Solo	1	
19	N3200250	Tornillo Hexagonal M6 X 10	2	
20	T4010760	Eje de Balancín	2	
21	N3012050	Reten de Válvula	3	
22	N4012310	Balancín Escape	1	
23	N3012090	Platina Refuerzo Eje De Levas	1	
24	M1200050	Tuerca De Cubierta	4	
25	M1200060	Arandela 8.5x18x2.3	3	



# FIGURA N°1: CULATA (2/2)

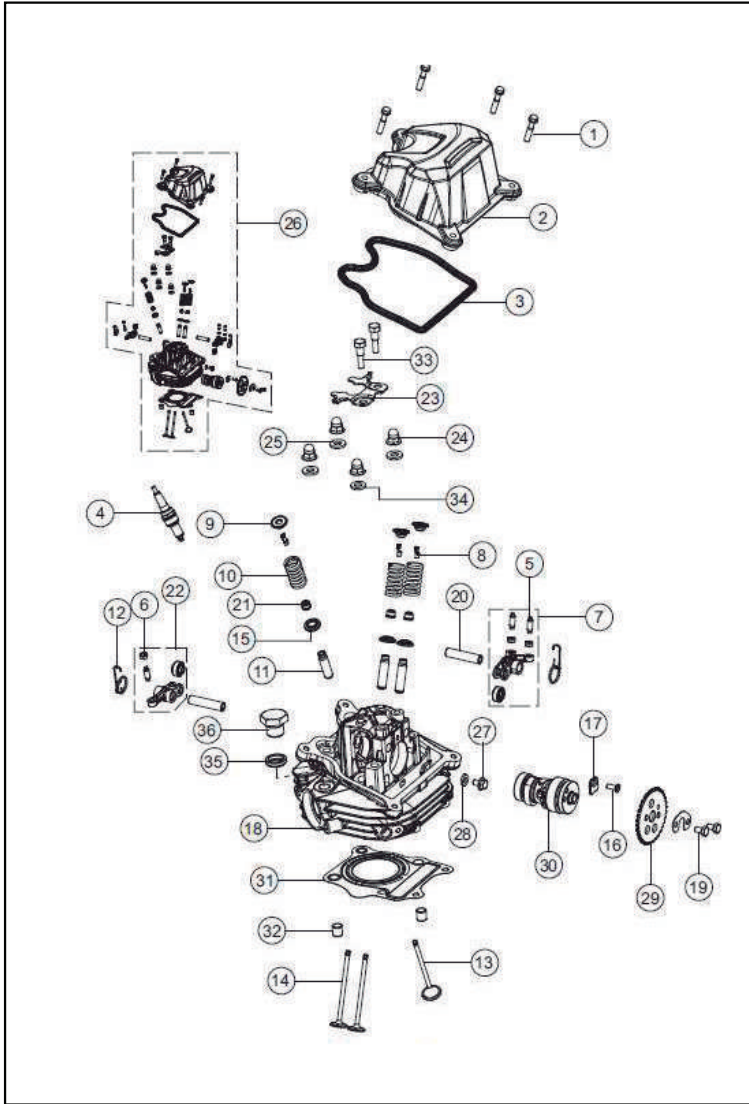


FIG. No.	PARTE No.	DESCRIPCIÓN	CANT.	OBSERVACIONES
26	N6010230	Culata Completa	1	
27	R1200500	Tornillo M6x10	1	
28	N2010960	Arandela Tensor	1	
29	R1010800	Piñón de Distribucion 34T	1	
30	K6010970	Eje de Levas Completo	1	
31	N3011900	Empaque Culata	1	
32	S1200270	Pin Guía Motor	2	
33	R1010810	Tornillo	2	
34	M1010360	Tuerca De Culata	1	
35	M1080420	Tapón Aceite Culata	1	
36	N2081680	Tornillo TDC	1	
37	M1080370	Arandela De lubricación	1	

FIGURA N°2: EJE DE LEVAS

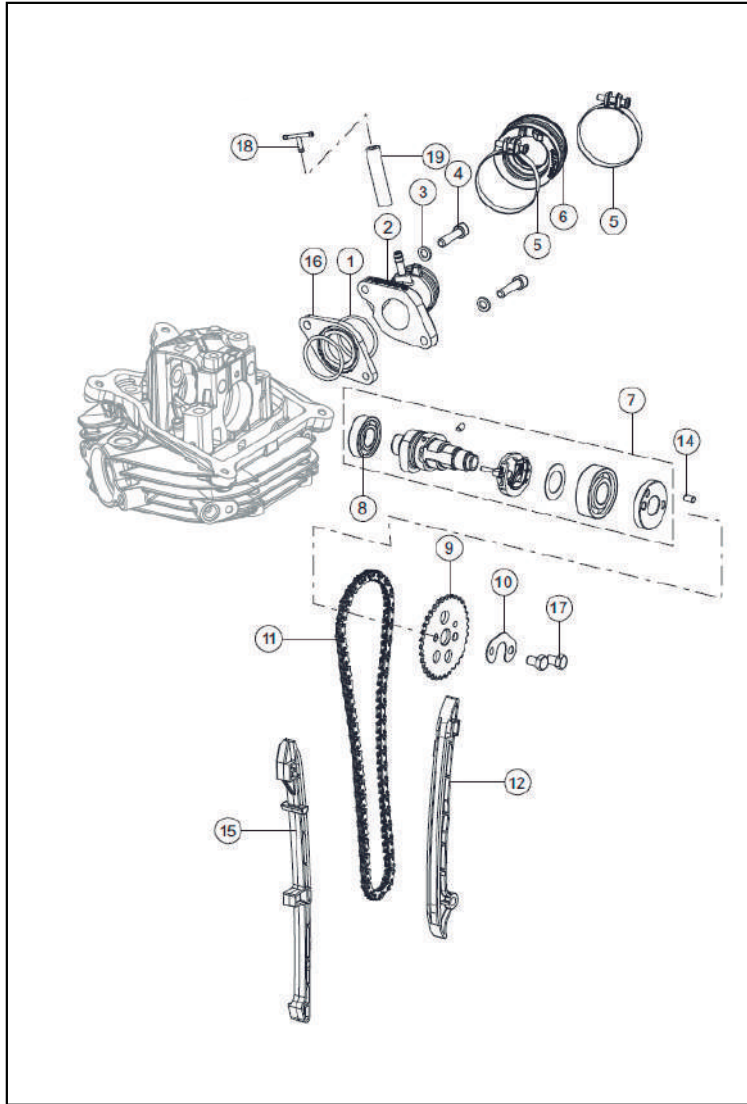


FIG. No.	PARTE No.	DESCRIPCIÓN	CANT.	OBSERVACIONES
1	N9041710	O Ring Múltiple De Admisión	2	
2	N6040470	Múltiple Admisión Completo	1	
3	8200130	Arandela 6.5x11x1.6	2	
4	A200050	Tornillo M6x25	2	
5	M1040140	Abrazadera Tubo Admisión	2	
6	N6040720	Conector Carburador	1	
7	K6010970	Eje De Levas	1	
8	S1200130	Rodamiento 17x35x10	1	
9	R1010800	Piñon De distribución 34T	1	
10	M1080500	Arandela	1	
11	N9010450	Cadenilla	1	
12	N6010170	Guía Tensor Cadenilla	1	
14	M1010490	Pin Piñon Distribución	1	
15	N6010160	Guía Cadenilla	1	
16	K2040300	Aislante Multiple admisión	1	
17	N3200250	Tornillo M6 X 10	2	
18	N4040560	Tubo de Admisión En T	1	
19	N4040680	Manguera Admisión	1	

**FIGURA N°3: CILINDRO / PISTÓN / CIGÜEÑAL**

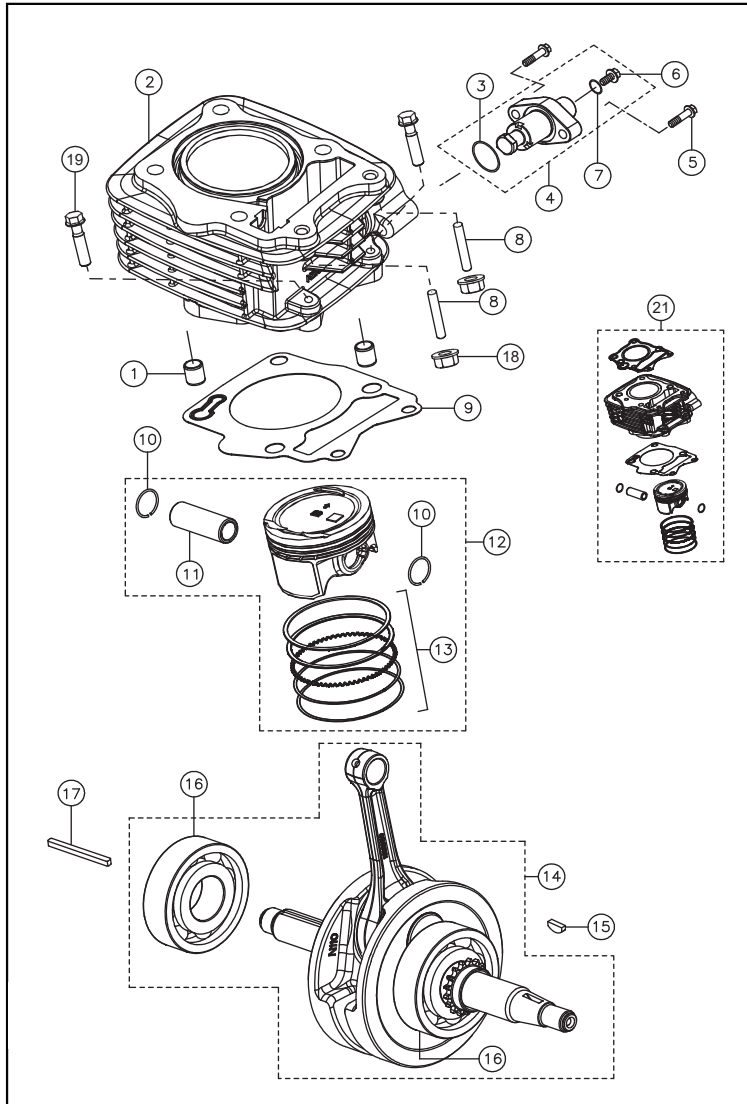


FIG. No.	PARTE No.	DESCRIPCIÓN	CANT.	OBSERVACIONES
1	S1200270	Guía de Carter	2	
2	K20101607D	Cilindro Solo	1	
3	R1321190	O Ring Tensor Cadenilla	1	
4	M7011370	Tensor Cadenilla	1	
5	M1200510	Tornillo M6x25	2	
6	R1321200	Tornillo Ajuste Tensor	1	
7	R1321210	O Ring Tornillo Tensor	1	
8	M1200780	Tornillo Culata	2	
9	N5010820CN	Empaque Cilindro	1	
10	N2200340	Pin Pistón	1	
11	K6020330	Pasador Pistón	1	
12	K2020110	Kit Pistón STD	1	
13	N8020310	Kit Anillos STD	1	
14	NC020010	Cigüeñal Completo	1	
15	420702000	Cuña Volante	1	
16	R1200120	Rodamiento 25x62x17	2	
17	N4080290	Cuña Cigüeñal	1	
18	M1200900	Tuerca Con Pestaña M6	2	
19	M1200510	Tornillo M6x25	2	
21	N6321850	Kit Cilindro Pistón	1	

**FIGURA N°4: CARCASA IZQUIERDA**

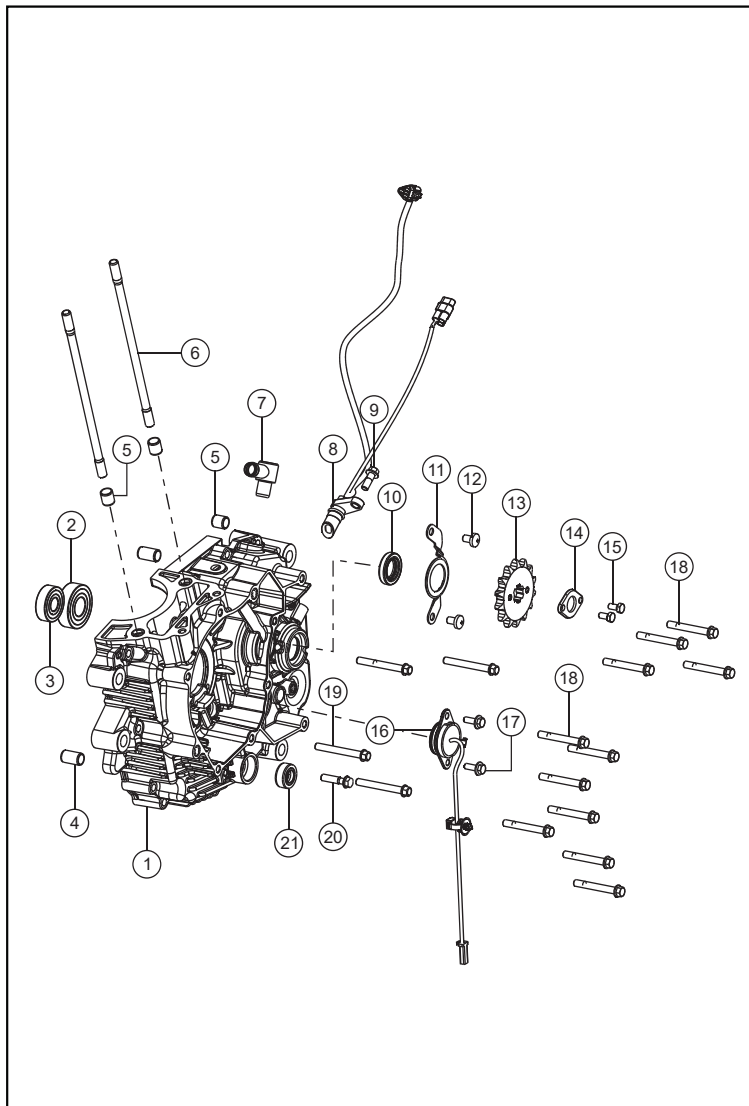


FIG. No.	PARTE No.	DESCRIPCIÓN	CANT.	OBSERVACIONES
1	N6321870	Carcasa Central Izquierda	1	
2	R1200130	Rodamiento 17X40	1	
3	K3200770	Rodamiento 6201	1	
4	0074010	Pin Pasador	2	
5	S1200270	Guía de Carter	3	
6	G4010040	Espárrago Culata	2	
7	N9080750	Unión Respiradero Motor	1	
8	N6060180	Sensor Velocidad	1	
9	N3200220	Tornillo M6x1.25x16	1	
10	T4080540	Reten	1	
11	N6080800	Platina Reten Piñón Salida	1	
12	N3200250	Tornillo M6X108.8	2	
13	N6080860	Piñón 14T	1	
14	N3080250	Arandela Pin Piñón Salida	1	
15	M1200940	Tornillo Piñón de Salida M5x10	2	
16	N6060120	Sensor Posición Cambios	1	
17	R1200380	Tornillo M5x14	2	
18	N5200160	Tornillo M6X45	12	
19	N2200450	Tornillo Hexagonal M6x50	3	
20	M1200510	Tornillo M6x25	1	
21	N2081720	Retenedor Eje de Cambios	1	

**FIGURA N°5: CARCASA DERECHA**

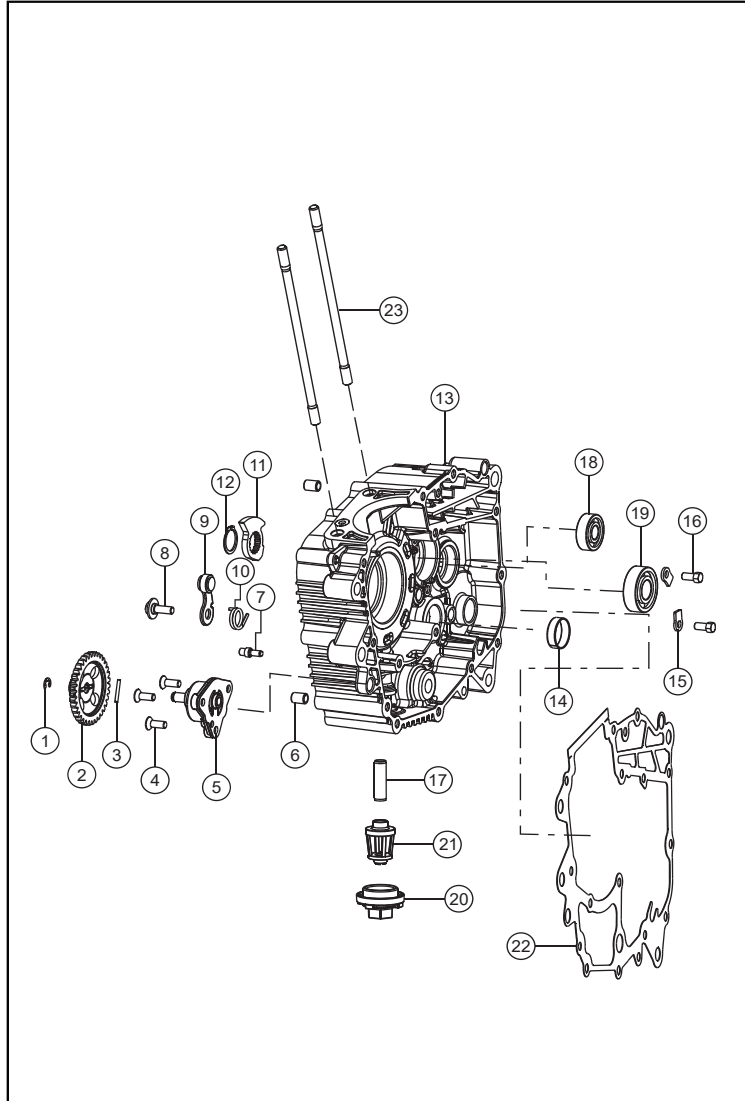


FIG. No.	PORTE No.	DESCRIPCIÓN	CANT.	OBSERVACIONES
1	M1200730	Pin de Seguridad	1	
2	N5081550	Piñón Bomba Aceite	1	
3	0064014	Pin	1	
4	0332248	Tornillo M6x20	3	
5	N9080240	Bomba De Aceite	1	
6	0074010	Pin	2	
7	N6080660	Tope Eje Cambios	1	
8	M1080830	Tornillo de Eje Cambios	1	
9	N6080460	Platina Tope Eje De Cambios	1	
10	N6080600	Resorte Selector	1	
11	R1080630	Reten	1	
12	0330174	Pin Seguridad	1	
13	N6030190	Carcasa Central Derecha	1	
14	M7200690	Buje 27x25	1	
15	R1080710	Platina Base	2	
16	420452700	Tornillo M6X12	2	
17	N3080820	Tubo Filtro Aceite	1	
18	420602000	Rodamiento 12x32x10- 6201	1	
19	N2200150	Rodamiento 17x40x12- 6203	1	
20	N6080040	Tapón Aceite	1	
21	N3080290	Filtro Aceite	1	
22	N6030280	Empaque Centro Motor	1	
23	G4010040	Espárrago Culata	2	
24	R1200490	O Ring 29.5X3	1	

**FIGURA N°6: CUBIERTA CLUTCH**

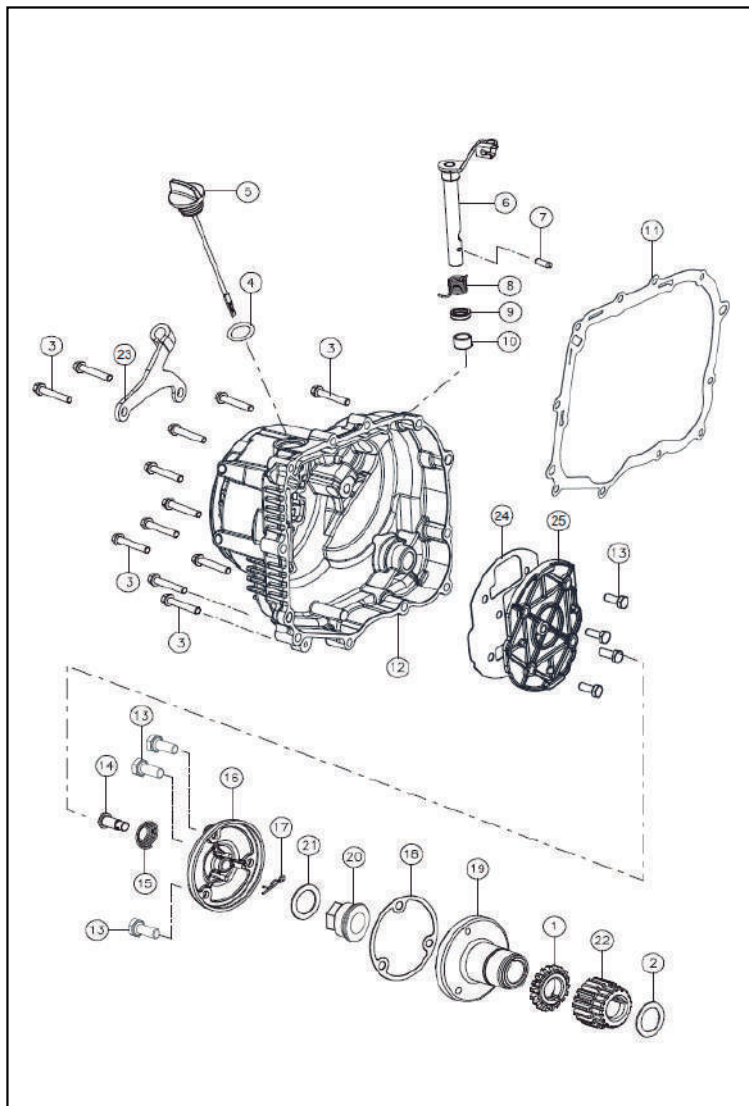


FIG. No.	PARTE No.	DESCRIPCIÓN	CANT.	OBSERVACIONES
1	N4080220	Piñón Bomba Aceite	1	
2	N5081430	Arandela Clutch	1	
3	N5200160	Tornillo Motor M6x45	12	
4	S1200860	O Ring	1	
5	R1080900	Tapón Medidor Aceite	1	
6	N6070170	Leva Clutch Carcasa	1	
7	M7200500	Pin	1	
8	M7070380	Resorte Leva Clutch	1	
9	M7200490	Reten Leva 12x18x4	1	
10	M7200510	Canastilla 12x15x10	1	
11	N6030260	Empaque Cubierta Clutch	1	
12	N6030220	Cubierta Clutch	1	
13	P1200070	Tornillo M6x16	3	
14	N5081240	Pin Filtro Aceite	1	
15	N5081230	Resorte Baipas	1	
16	N5081200	Tapa Filtro Centrifugo	1	
17	N5081250	Pin Seguridad D7	1	
18	N5081220	Empaque Filtro Centrifugo	1	
19	N5081170	Filtro Centrifugo	1	
20	N6020130	Tuerca	1	
21	N5070110	Arandela Clutch	1	
22	N4080300	Piñón Cigüeñal	1	
23	N6070150	Platina Guía Cable Clutch	1	
24	N6030080	Empaque Tapa Cubierta Clutch	1	
25	N6030070	Tapa Cubierta Clutch	1	

**FIGURA N°7: CLUTCH**

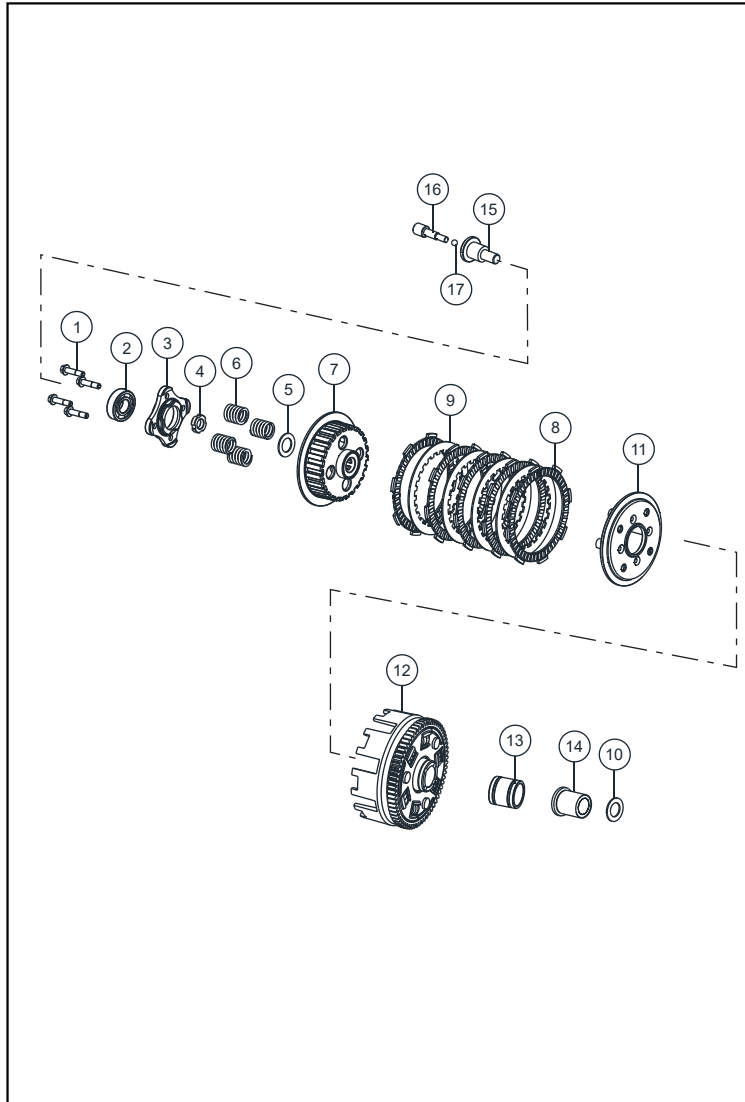


FIG. No.	PARTE No.	DESCRIPCIÓN	CANT.	OBSERVACIONES
1	N2200500	Tornillo M6X25	4	
2	M1200380	Rodamiento C3 6002	1	
3	N9070120	Platina Base Porta Resotes	1	
4	N5070100	Tuerca Clutch	1	
5	N5070110	Arandela Clutch	1	
6	N1070010	Resortes Clutch	4	
7	M7070060	Porta Discos Clutch	1	
8	M7321890	Juego Discos Clutch X5	5	
9	M7321900	Juego Separador Clutch X4	4	
10	M7070240	Arandela	2	
11	N2070200	Presionador Discos Clutch	1	
12	N6080200	Corona Clutch	1	
13	N6080950	Buje Corona Clutch	1	
14	N6080960	Buje Completo Manzana	1	
15	N5070480	Empujador Clutch	1	
16	N5070220	Pin Empujador Clutch	1	
17	420402000	Balín Empujador Clutch 5/32	1	

**FIGURA N°8: CUBIERTA VOLANTE / VOLANTE**

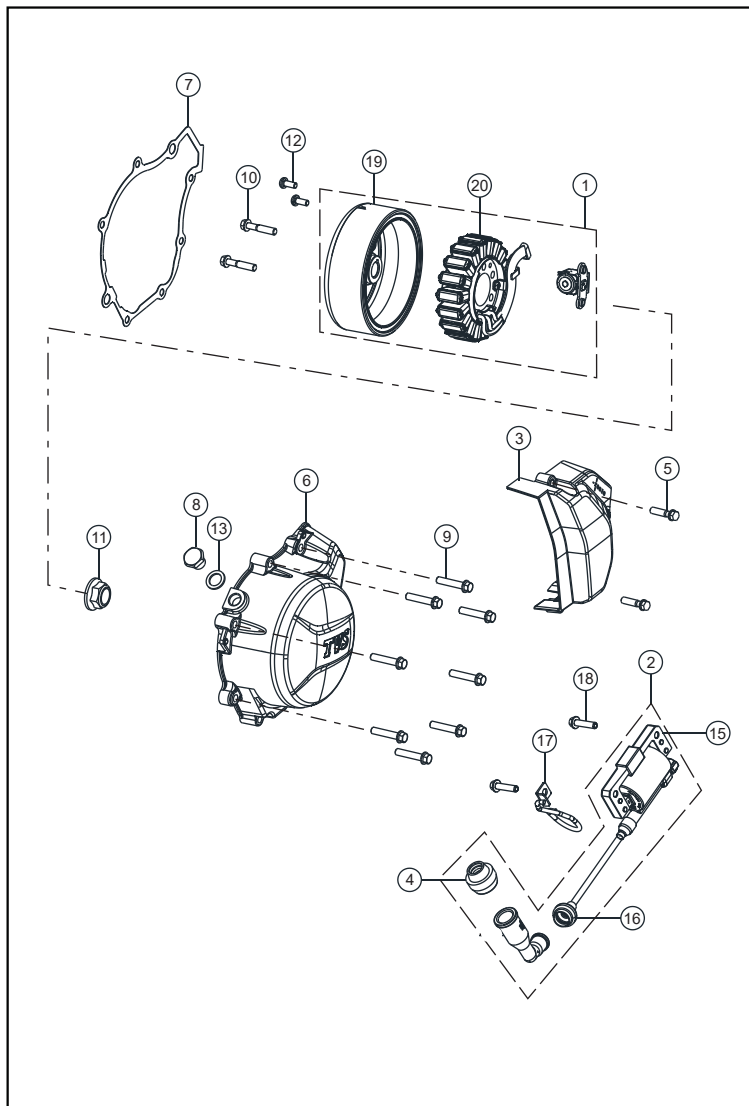


FIG. No.	PARTE No.	DESCRIPCIÓN	CANT.	OBSERVACIONES
1	N6060140	Volante Completa	1	
2	N6060260	Bobina De Alta	1	
3	N6080670	Cubierta Piñón	1	
4	S1060310	Gurda Polvo Bujía	1	
5	M1200510	Tornillo Motor M6x25	2	
6	N6030250	Cubierta Volante	1	
7	N6030270	Empaque Cubierta Volante	1	
8	N2081680	Tornillo Tapón	1	
9	M7200740	Tornillo M6x30	8	
10	M1200820	Tornillo M6x25	2	
11	M1200770	Tuerca Volante	1	
12	0331708	Tornillo M5x12	2	
13	S1011290	Arandela Tapón Drenaje	1	
15	N9060770	Bobina De Alta	1	
16	R1060200	Sello Cable Bobina De Alta	1	
17	N6122760	Guía Cable Clutch	1	
18	N2200500	Tornillo M6x25	2	
19	N6060400	Volante	1	
20	N6060390	Plato Bobinas	1	



**FIGURA Nº9 :SELECTOR DE CAMBIOS (1/2)**

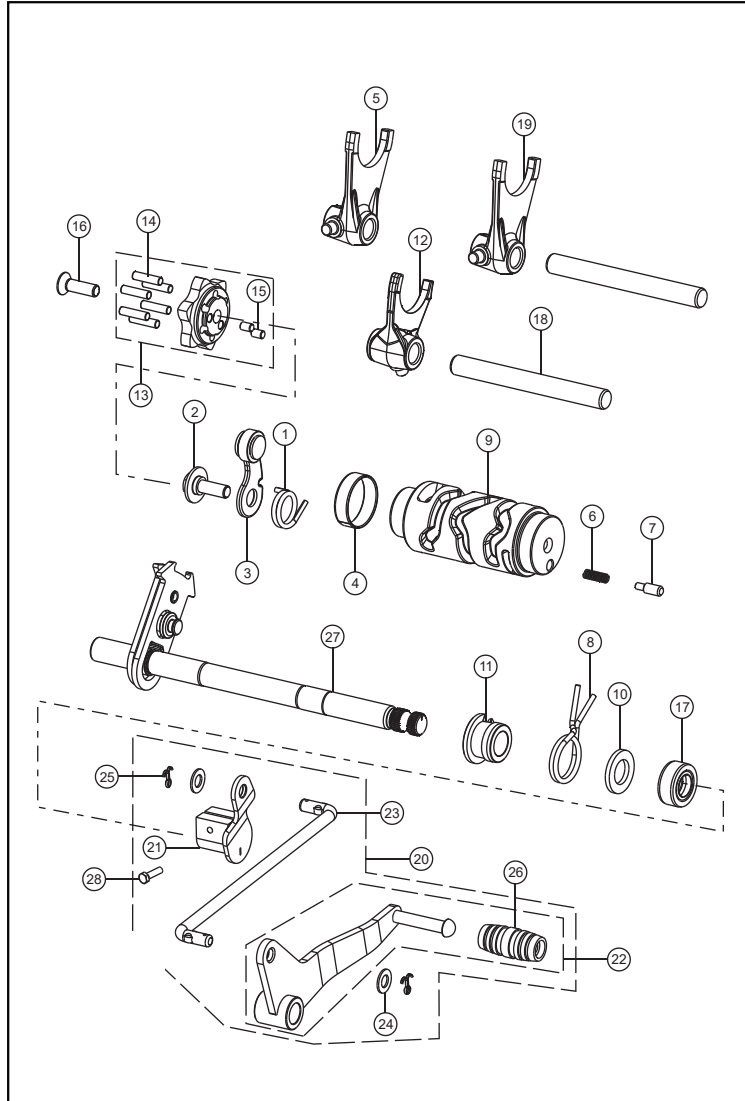


FIG. No.	PARTE No.	DESCRIPCIÓN	CANT.	OBSERVACIONES
1	N6080600	Resorte Selector	1	
2	M1080830	Tornillo de Eje Cambios	1	
3	N6080460	Platina Tope selector	1	
4	M7200690	Buje 27x25	1	
5	N6080490	Horquilla Cambios Izquierda	1	
6	3030500	Pin Selector Cambios	1	
7	N6080850	Contacto indicador Cambio Marchas	1	
8	N6080610	Resorte Eje Cambios	1	
9	N6080470	Selector Cambios	1	
10	N8081180	Arandela Espaciadora	1	
11	N6080500	Buje Eje De Cambios	1	
12	N6080480	Horquilla de Cambios Central	1	
13	N6080560	Kit Estrella Cambios	1	
14	N2081560	Pin Eje Selector	6	
15	M1030160	Pasador Estrella De Cambios	2	
16	0332248	Tornillo M6x20	1	
17	N2081720	Retenedor Eje de Cambios	1	
18	M7080520	Eje Horquilla de Cambios	2	
19	M7080590	Horquilla de Cambios Izquierda	1	
20	N6080810	Pedal Cambios Completo	1	

FIGURA N°9 :SELECTOR DE CAMBIOS (2/2)

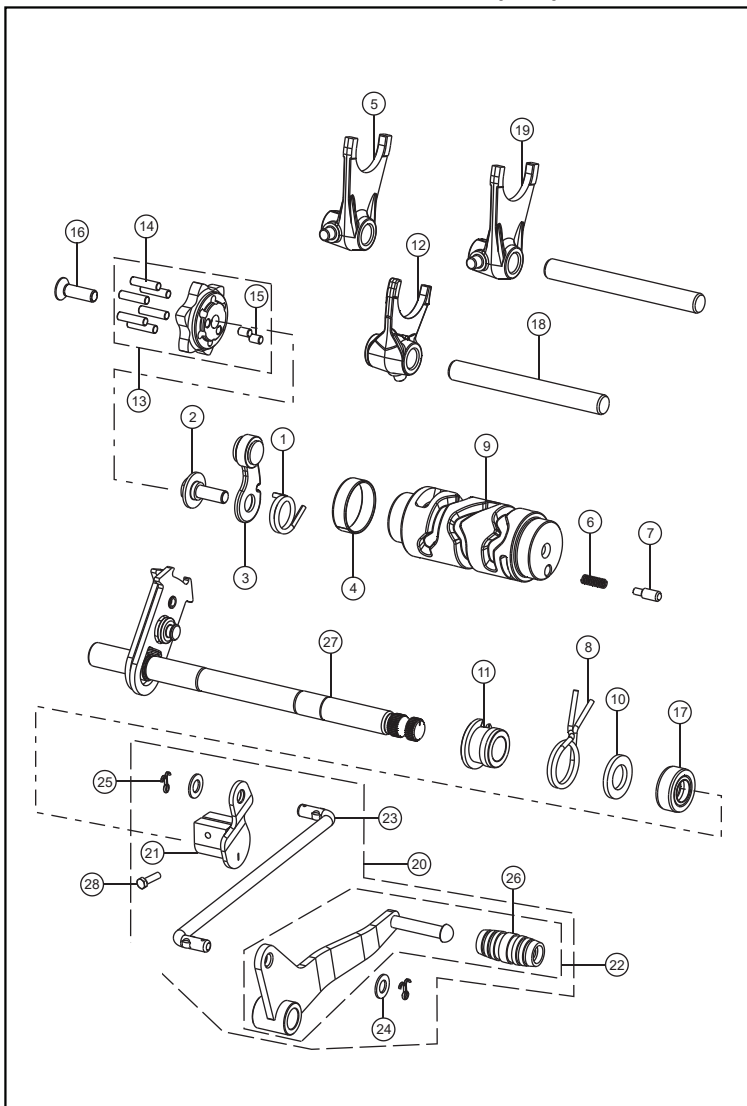


FIG. No.	PARTE No.	DESCRIPCIÓN	CANT.	OBSERVACIONES
21	N6080820	Moñón Pedal de Cambios	1	
22	N6080650	Pedal Cambios Solo	1	
23	N6080840	Varilla Pedal Cambios	1	
24	G5200490	Arandela 8.5x16x1.2	2	
25	0330048	Pin 2x20	2	
26	M7081740	Caucho Pedal de Cambios	1	
27	N6080590	Eje Cambios	1	
28	420462700	Tornillo M6x20	1	

FIGURA N°10: PEDAL CRANK

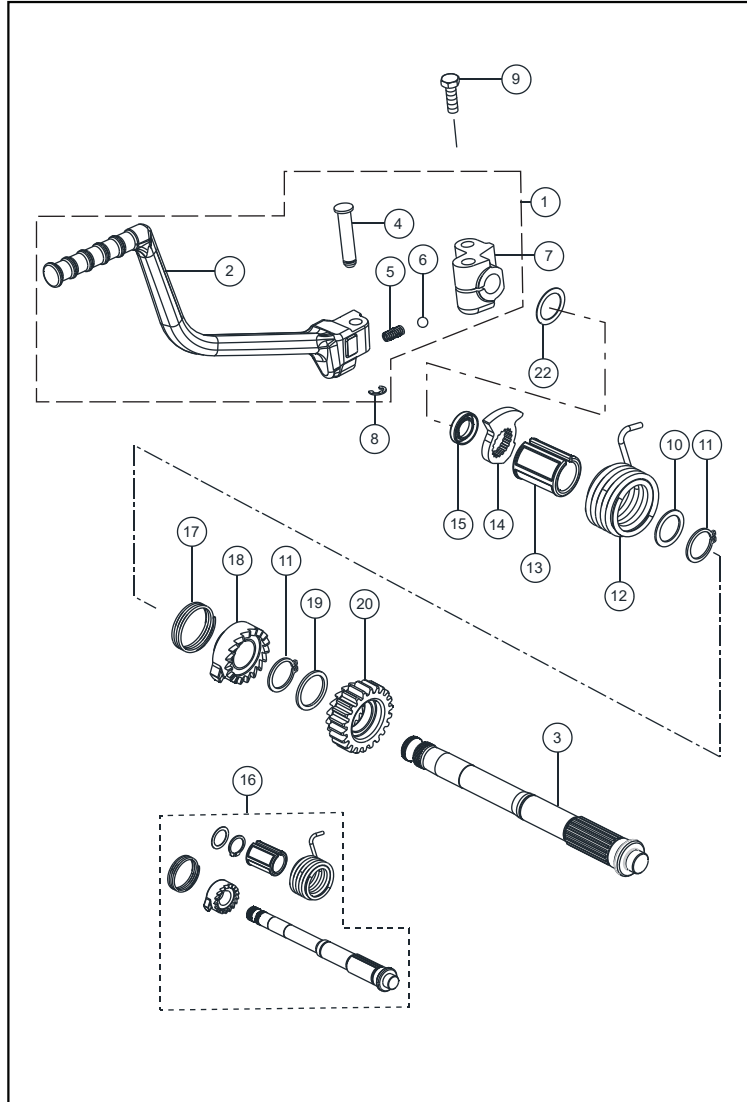


FIG. No.	PARTE No.	DESCRIPCIÓN	CANT.	OBSERVACIONES
1	N6080880	Pedal Cranck Completo	1	
2	N6080890	Pedal Cranck	1	
3	R1080600	Eje Cranck	1	
4	N2081450	Pin Soporte Leva Cranck	1	
5	N2081430	Resorte	1	
6	N2081440	O Ring	1	
7	M7081950	Soporte Leva Cranck	1	
8	N3200240	Seguro	1	
9	S1101250	Tornillo M8x35	1	
10	408049000	Arandela 16X32X0.9	1	
11	O330174	Pin Seguridad	2	
12	R1080650	Resorte Eje Cranck	1	
13	R1080790	Guía Resorte	1	
14	R1080630	Reten Seguro	1	
15	S1200490	Reten Eje Cranck	1	
16	R1080590	Eje Crank Completo	1	
17	R1080660	Pin Trinquete	1	
18	R1080620	Piñón Trinquete	1	
19	N5200140	Arandela 20x25.5x1.5	1	
20	R1080610	Piñón Cranck	1	

**FIGURA N°11: TRANSMISIÓN**

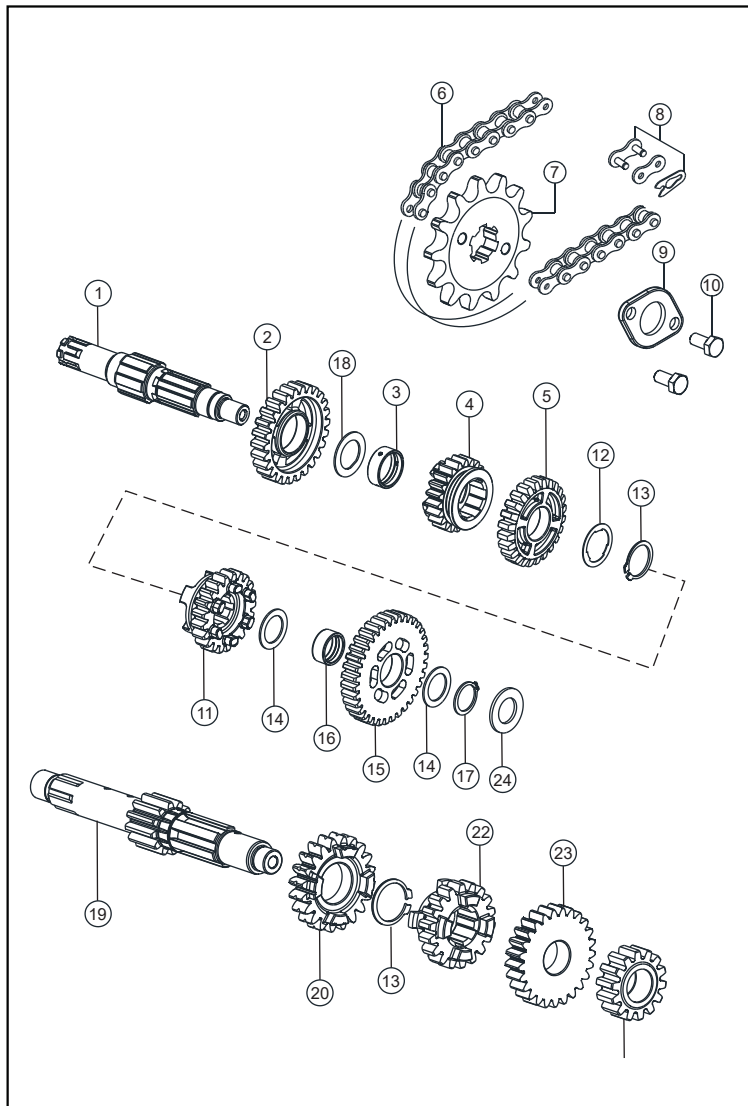


FIG. No.	PORTE No.	DESCRIPCIÓN	CANT.	OBSERVACIONES
1	N6080290	Eje salida	1	
2	M7080890	Piñón 2da Eje Secundario	1	
3	N5080060	Buje Piñón 1ra Salida	1	
4	M7080320	Piñón 5ta Eje Secundario	1	
5	M7080280	Piñón 3ra Eje Secundario	1	
6	N6110970	Cadena 126 L	1	
7	N6080860	Piñón De Salida 14T	1	
8	3257200	Empate Cadena	1	
9	N3080250	Arandela Pin Piñón Salida	1	
10	M1200940	Tornillo M5x10	2	
11	R1081130	Piñón Cuarta Eje Secundario	1	
12	M7080860	Arandela	1	
13	0330174	Pin Seguridad	2	
14	M7200420	Arandela	2	
15	N6080260	Piñón 1ra Salida	1	
16	N6080270	Buje Piñón 1ra Salida	1	
17	P200030	Pin Seguridad 16x1	1	
18	R1080860	Arandela 17.5 X 30	1	
19	N6080250	Eje Clutch	1	
20	R1081120	Piñón 4ta Eje Primario	1	
21	M7080269	Piñón 2da Eje Primario	1	
22	M7080339	Piñón 3ra Eje Primario	1	
23	M7080299	Piñón 5ta Eje Primario	1	
24	N5200080	Arandela 12.7x22x1	1	

FIGURA N°12: CAJA FILTRO AIRE

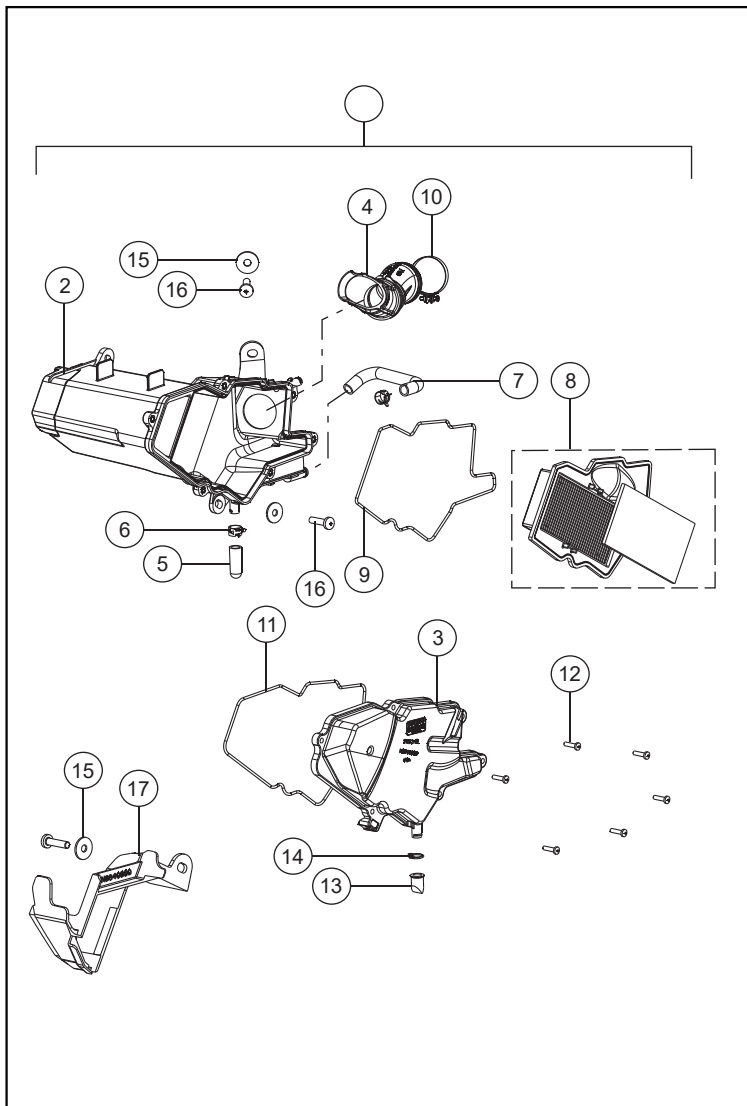


FIG. No.	PARTE No.	DESCRIPCIÓN	CANT.	OBSERVACIONES
2	N6040500	Caja Filtro De Aire sola	1	
3	N6040630	Tapa filtro Aire	1	
4	N6040560	Conector Filtro Aire	1	
5	G4040330	Manguera De Filtro De Aire	1	
6	K140820	Abrazadera	3	
7	N6040550	Manguera Válvula	1	
8	N6040620	Elemento Filtro Aire	1	
9	N6040530	Empaque Filtro de Aire	1	
10	M100050	Abrazadera Conector Filtro	1	
11	N6040870	Empaque Tapa Filtro	1	
12	G5200360	Tornillo M5 x 20	6	
13	P6040110	Manguera Drenaje	1	
14	N2041150	Seguro De Manguera	1	
15	0335618	Arandela 6.5x20.0x1.6	3	
16	M1200820	Tornillo M6x25	3	
17	N6040890	Cubierta Entrada De Aire	1	

FIGURA N°13: SISTEMA INYECTOR AIRE

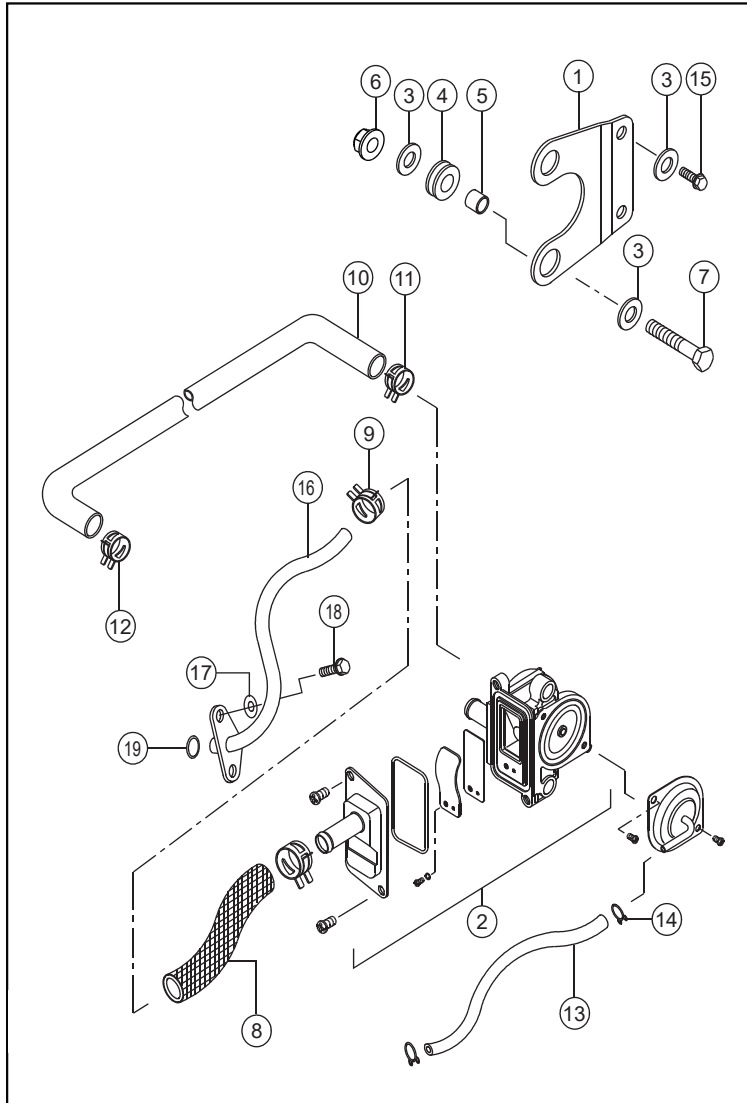


FIG. No.	PARTE No.	DESCRIPCIÓN	CANT.	OBSERVACIONES
1	N8040640	Base Válvula Inyección	1	
2	N8040250	Válvula Inyección	1	
3	0335608	Arandela 6.5x16x1.2	6	
4	N2041670	Antivibrante	2	
5	N3160220	Espaciador	2	
6	420305700	Tuerca M6x1	2	
7	N3200190	Tornillo M6x30	2	
8	N8040620	Manguera	1	
9	N8040350	Abrazadera Inyección De Aire	2	
10	N6040600	Manguera Inyector Aire	1	
11	K140820	Abrazadera	1	
12	R2040400	Abrazadera	1	
13	N6040740	Manguera SAI	1	
14	N8040370	Abrazadera	2	
15	420452700	Tornillo M6x1.0x12	2	
16	N6040580	Pipeta Inyector Aire	1	
17	P1200050	Arandela M6	1	
18	M1200520	Tornillo M6x16	1	
19	N8040340	O Ring 1.9x10	1	

FIGURA N°14: CARBURADOR (1/2)

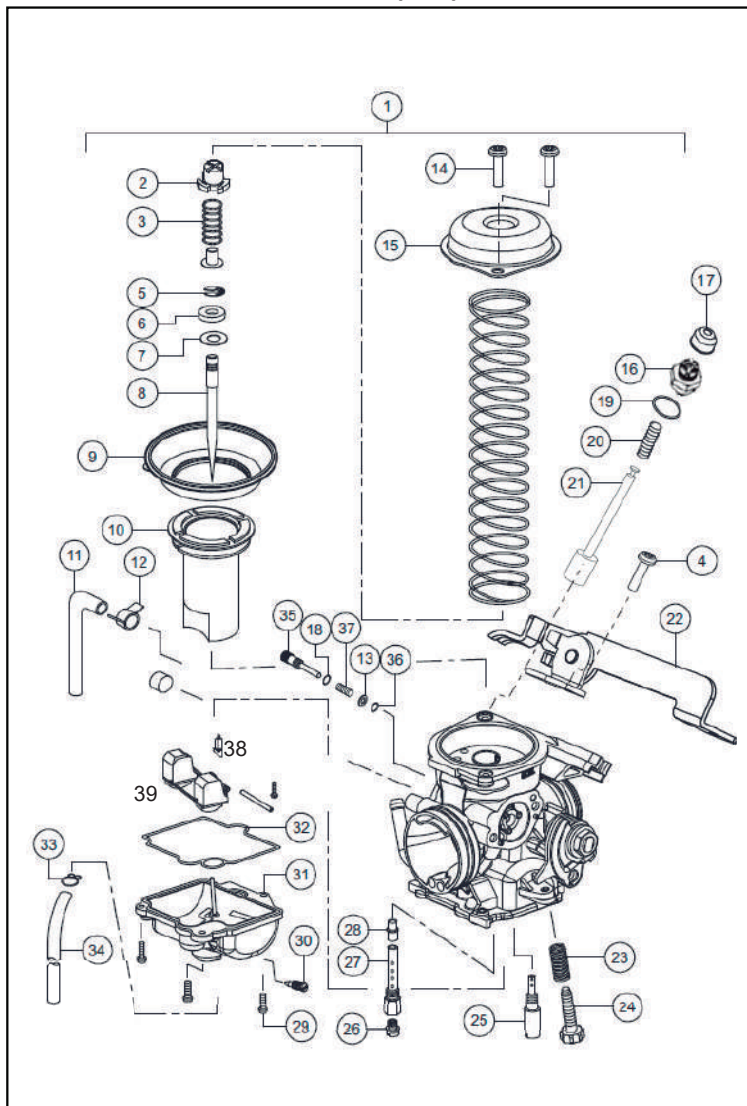


FIG. No.	PARTE No.	DESCRIPCIÓN	CANT.	OBSERVACIONES
1	N6040450	Carburador	1	
2	N2320610	Asiento Cortina	1	
3	N5321810	Resorte	1	
4	N6321750	Platina Reten	1	
5	N5321900	O Ring	1	
6	N5322090	Pin Aguja	1	
7	N5321820	Arandela	1	
8	N6321630	Aguja Carburador	1	
9	N5321780	Diafragma	1	
10	N5321790	Cortina Carburador	1	
11	N6321710	Manguera Carburador	1	
12	N6321790	Abrazadera Manguera	1	
13	M1040420	Arandela Aguja De Aire	1	
14	N6321700	Tornillo Tapa Carburador	2	
15	N6321690	Tapa Carburador	1	
16	N6321740	Guía Conector	1	
17	M1040570	Tapón Caucho Cable Clutch	1	
18	N5322080	O Ring	1	
19	M1040870	O Ring	1	
20	N6321730	Resorte	1	
21	N6321720	Conector Choke	1	
22	N6321760	Leva Choke Carb	1	
23	M1040490	Resorte Tornillo Ralentí	1	
24	M1040460	Tornillo De Mínimo (Ralentí)	1	
25	N6321780	Boquerel Mínima	1	

FIGURA N°14: CARBURADOR (2/2)

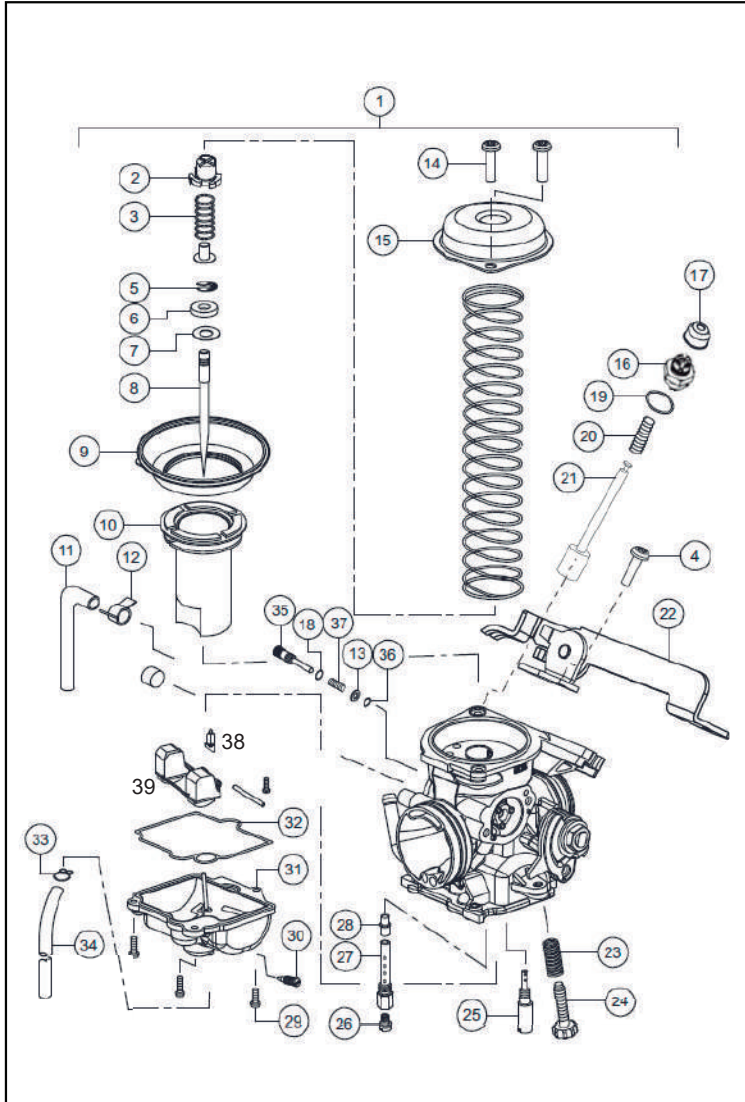


FIG. No.	PARTE No.	DESCRIPCIÓN	CANT.	OBSERVACIONES
26	N6321770	Boquerel Altas	1	
27	N6321660	Porta Boquerel	1	
28	N6321650	Pulverizador Carburador	1	
29	N6321680	Tornillo Taza	3	
30	N6321670	Tornillo Drenaje Carburador	1	
31	N5321910	Taza Carburador	1	
32	N5322070	O Ring	1	
33	N5322100	Abrazadera	1	
34	N5322010	Manguera de Drenaje	1	
35	N5322050	Tornillo Aire	1	
36	M1040340	O ring Aguja Aire	1	
37	N6321640	Resorte	1	
38	M1040270	Aguja Flotador (Pasador)	1	
39	M1040340	Flotador de Carburador	1	



FIGURA N°15: SILENCIADOR

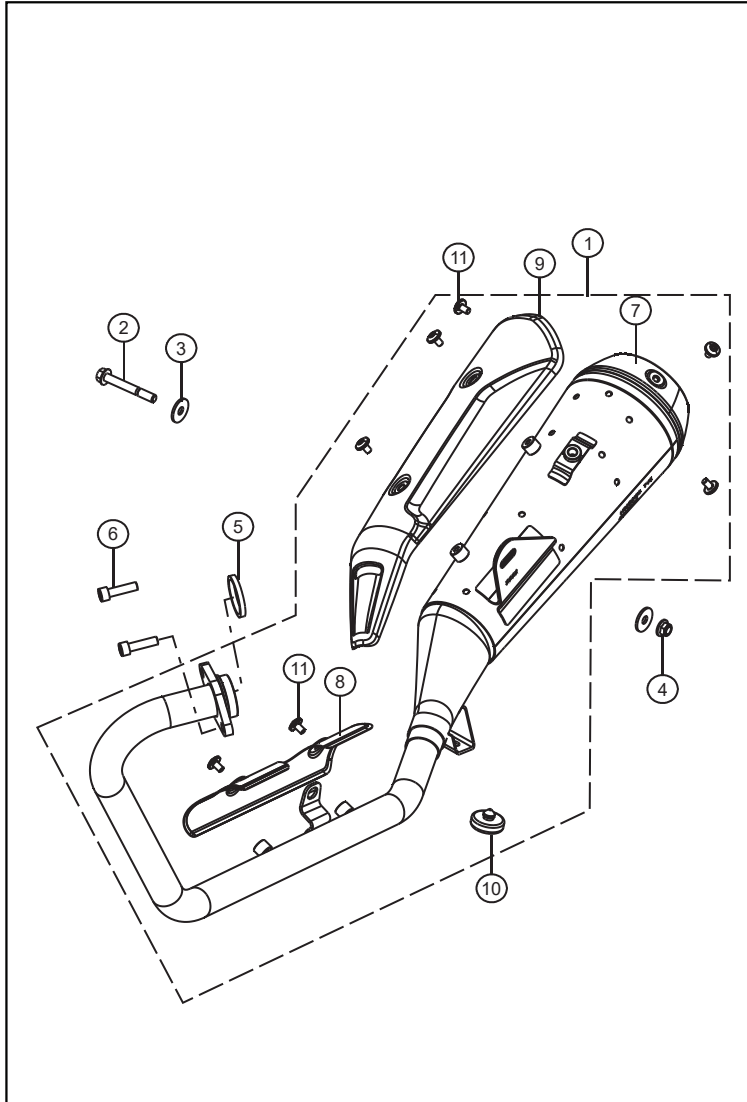


FIG. No.	PARTE No.	DESCRIPCIÓN	CANT.	OBSERVACIONES
1	N6050150	Silenciador Completo	1	
2	N8200150	Tornillo M8x60	1	
3	G5200280	Arandela 8.5 x 25 x 2	2	
4	M1200890	Tuerca M8x1.2	1	
5	N9053170	Empaque Tubo Escape	1	
6	N5200180	Tornillo M8x30	2	
7	N6050160	Silenciador	1	
8	N6050330	Protector Tubo Escape	1	
9	N6050340	Protector Silenciador	1	
10	K130190	Caucho Soporte Silenciador	1	
11	K2200090	Tornillo	7	

FIGURA N°16: CHASIS (1/2)

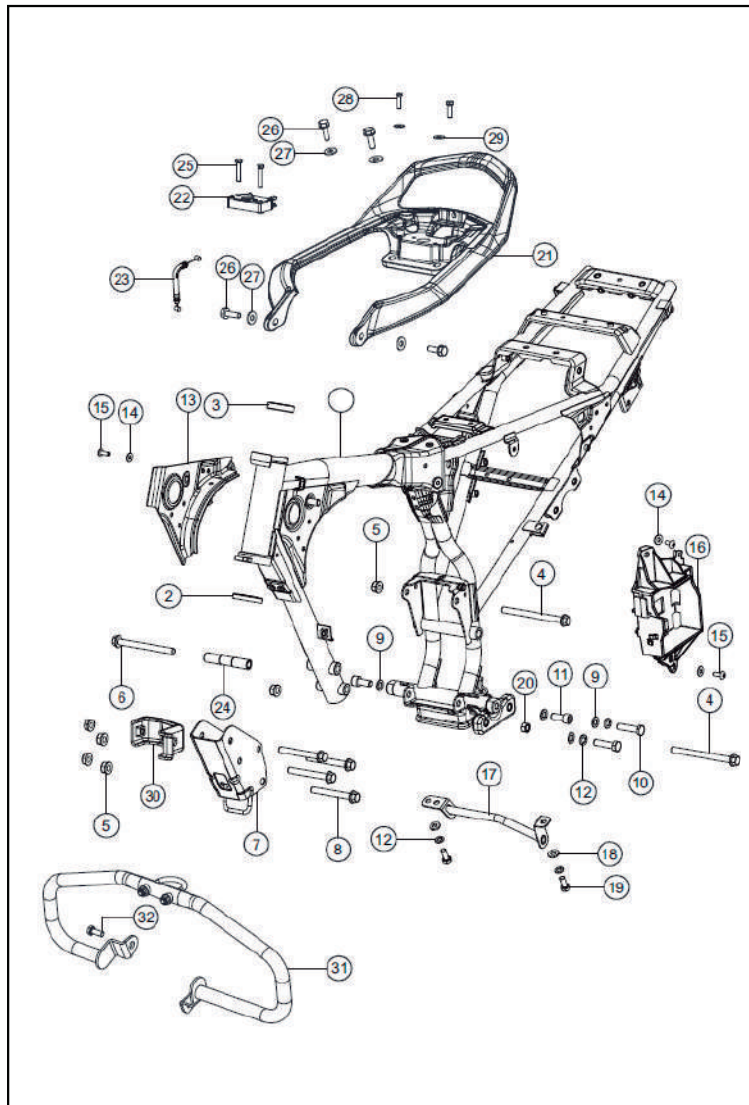


FIG. No.	PARTE No.	DESCRIPCIÓN	CANT.	OBSERVACIONES
2	K3100590	Cuna Inferior Espiga	1	
3	S1125290	Cuna Chasis Sup.	1	
4	N6200070	Tornillo Pasador M10	2	
5	K200570	Tuerca 10 X 1.25	6	
6	N8200050	Eje Gato Central	1	
7	N6122090	Soporte Motor Delantero	1	
8	N6200060	Tornillo Pasador Motor	4	
9	0335528	Arandela 10.5x18x1.6	4	
10	420496700	Tornillo M10X40	2	
11	N9200250	Tornillo M10X25	2	
12	0330318	Arandela M8	2	
13	N6122390	Platina Bobina Encendido	1	
14	0335608	Pin Seguridad	3	
15	0332275	Tornillo M6x16	3	
16	N6122160	Soporte Batería	1	
17	N6122600	Soporte Conector Reposapiés	1	
18	M1200060	Arandela 8.5x18x2	2	
19	G5200380	Tornillo M8x 20	2	
20	0334038	Tuerca M10	1	
21	N6224880	Agarradera Trasera	1	

FIGURA N°16: CHASIS (2/2)

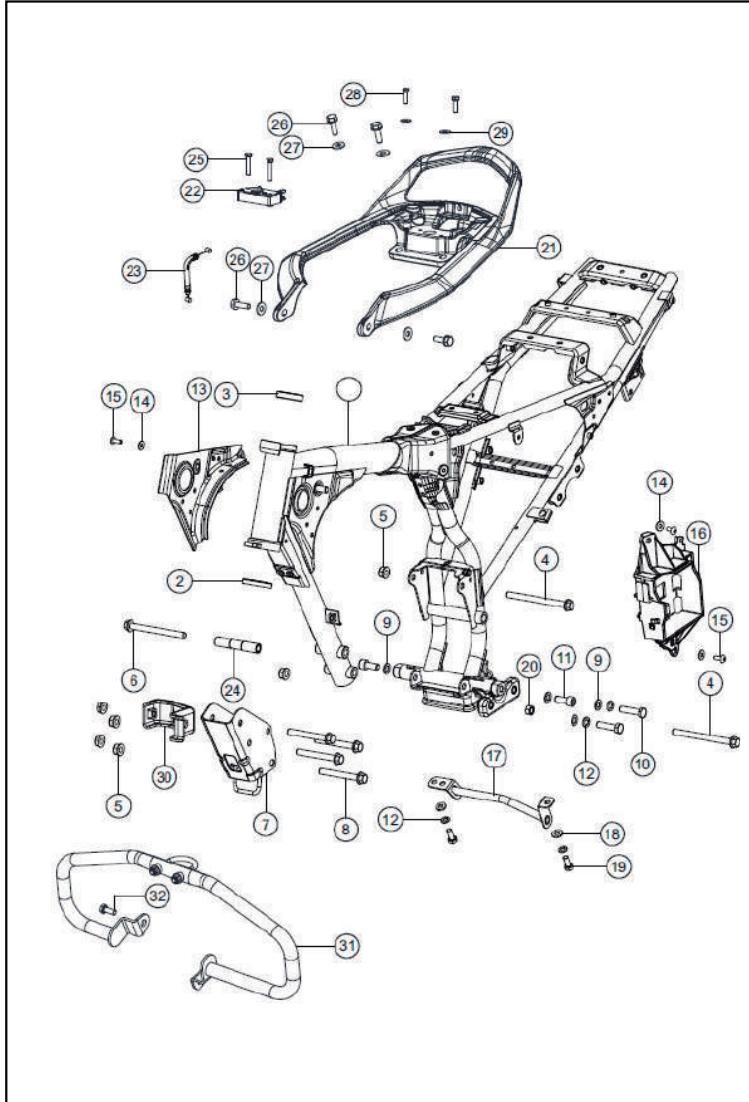


FIG. No.	PARTE No.	DESCRIPCIÓN	CANT.	OBSERVACIONES
22	N9152130	Seguro Sillín	1	
23	N7170020	Cable Seguro sillín	1	
25	420476700	Tornillo M6X30	2	
26	M1200480	Tornillo Campana M8x25	4	
27	336018	Arandela 8.5x20x2.0	4	
28	M1200610	Tornillo Tensor M6x20	2	
29	G5200300	Arandela 6.5X16X1.2	2	
30	N6225010	Platina Defensa	1	
31	N6224850	Defensa	1	
32	420454700	Tornillo M8X20	1	

FIGURA N°17: GATO CENTRAL/ GATO LATERAL

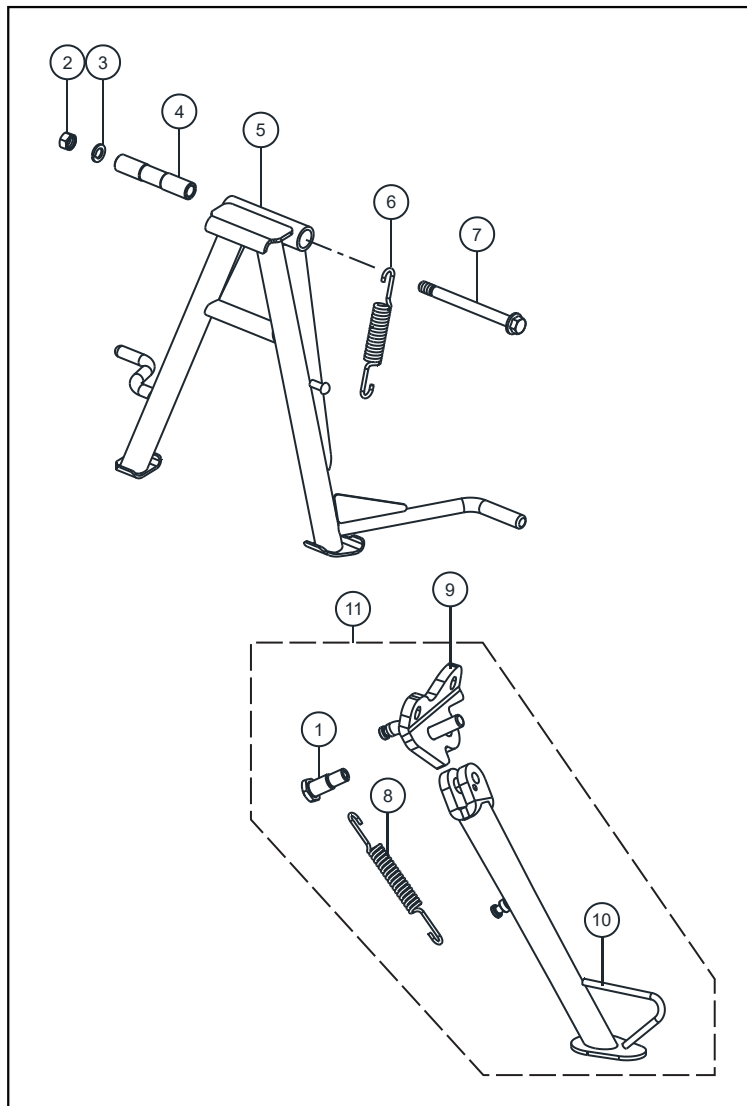


FIG. No.	PARTE No.	DESCRIPCIÓN	CANT.	OBSERVACIONES
1	ND120450	Tornillo Gato Lateral	1	
2	0334038	Tuerca M10X1.25	1	
3	0330328	Arandela M10	1	
4	N3121540	Buje Gato Central	1	
5	N9121890	Gato Central	1	
6	N3120860	Resorte Gato Central	1	
7	N8200050	Eje Gato Central	1	
8	N5121610	Resorte Gato Central	1	
9	N6122190	Soporte Gato Lateral	1	
10	N6122080	Gato Lateral Solo	1	
11	N6122200	Gato Lateral Completo	1	

FIGURA N°18: REPOSAPIES DELANTERO (1/2)

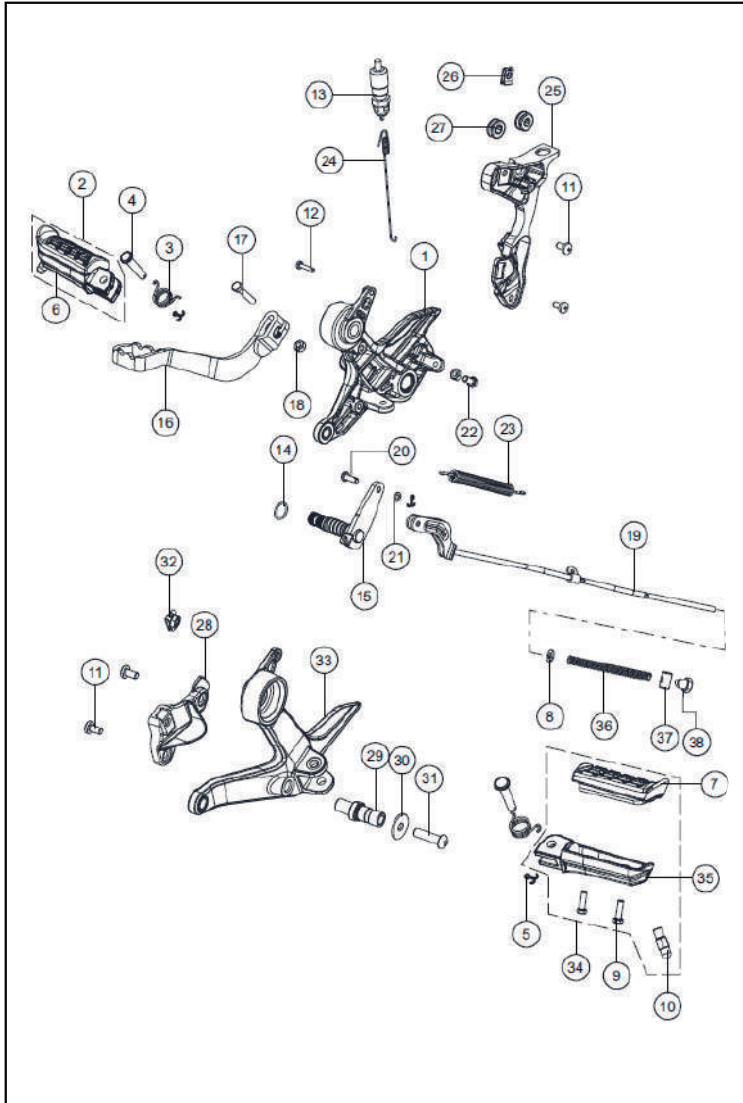


FIG. No.	PARTE No.	DESCRIPCIÓN	CANT.	OBSERVACIONES
1	N9126060	Soporte Reposapie Del. Der.	1	
2	N9123920	Reposapie Del. Der. Compl.	1	
3	N9124020	Resorte Reposapie	2	
4	N9200310	Pin Reposapie Delantero	2	
5	0330048	Pin 2x20	3	
6	N9124040	Reposapie Del. Derecho	1	
7	N9124050	Caucho Reposapie Del. Izq y Der.	2	
8	N9123990	Platina Base Seguridad	2	
9	N9200400	Tornillo	4	
10	N9124000	Protector Reposapie	2	
11	P3200010	Tornillo M6X12	4	
12	R1200280	Tornillo M4X20	1	
13	N9160900	Swiche Stop	1	
14	N9200300	O Ring Leva Freno	1	
15	N9111980	Eje Pedal Freno	1	
16	N6110840	Pedal Freno	1	
17	0331248	Tornillo M6X1.0X33	1	
18	420305700	Tuerca M6X1	2	
19	N6110850	Varilla Freno	1	
20	N2110600	Pin Varilla Freno	1	

**FIGURA N°18: REPOSAPIES DELANTERO (2/2)**

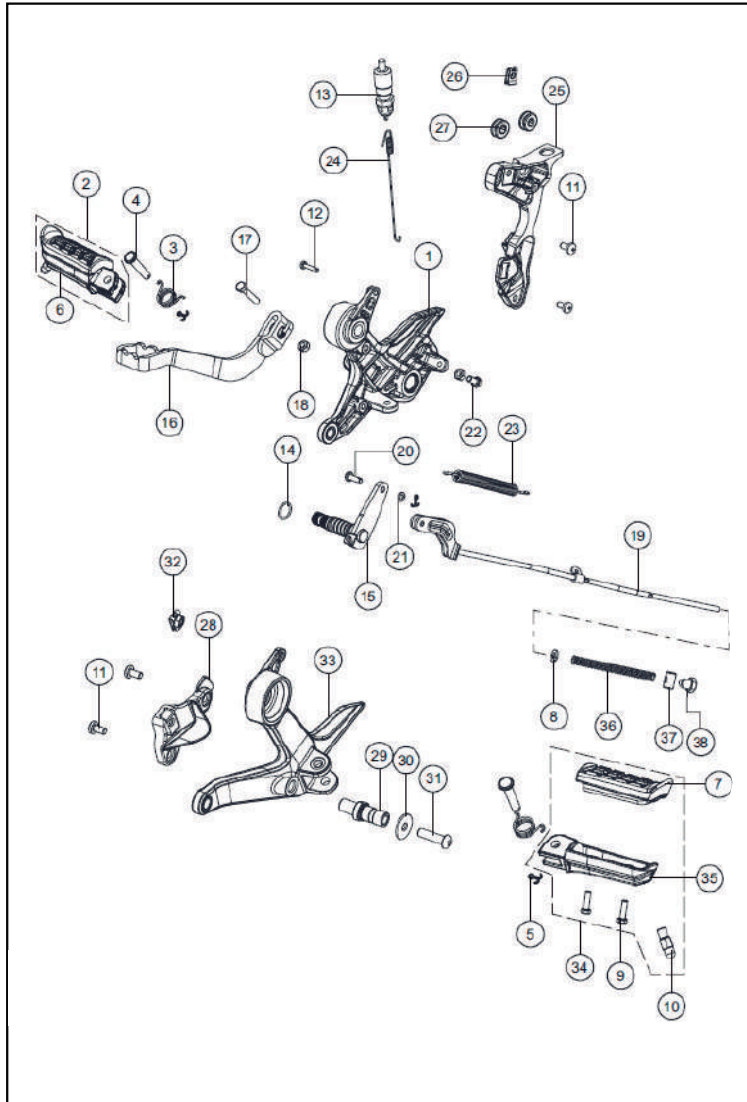


FIG. No.	PORTE No.	DESCRIPCIÓN	CANT.	OBSERVACIONES
21	P1200140	Arandela	1	
22	P200310	Tornillo M6X12	1	
23	N2110700	Resorte Varilla Freno	1	
24	N81111110	Resorte Swiche Freno	1	
25	N6225140	Cubierta Chasis	1	
26	K3200840	Tuerca M6	1	
27	N3120130	Antivibrante	2	
28	NF220140	Soporte Cubierta Chasis Izq.	1	
29	N9125990	Pin Pedal Cambios	1	
30	G5200280	Arandela 8.5 X 25 X 2	1	
31	N9200230	Tornillo M8 X 30	1	
32	S1200700	Tuerca Pastilla	1	
33	N9125920	Soporte Reposapie Del. Izq.	1	
34	N9123930	Reposapie Del. Izq. Compl..	1	
35	N9124030	Reposapie Del. Izquierdo	1	
36	N3110360	Resorte Varilla Freno	1	
37	S1111930	Pin Varilla Freno	1	
38	0334278	Tuerca Ajuste Varilla Freno	1	

COMPRA SIEMPRE

**REPUESTOS ORIGINALES TVS**

CON EL RESPALDO DE AUTECO



**CAMBIAMOS**  
PARA DARTE MÁS



FIGURA N°19: REPOSAPIES TRASERO

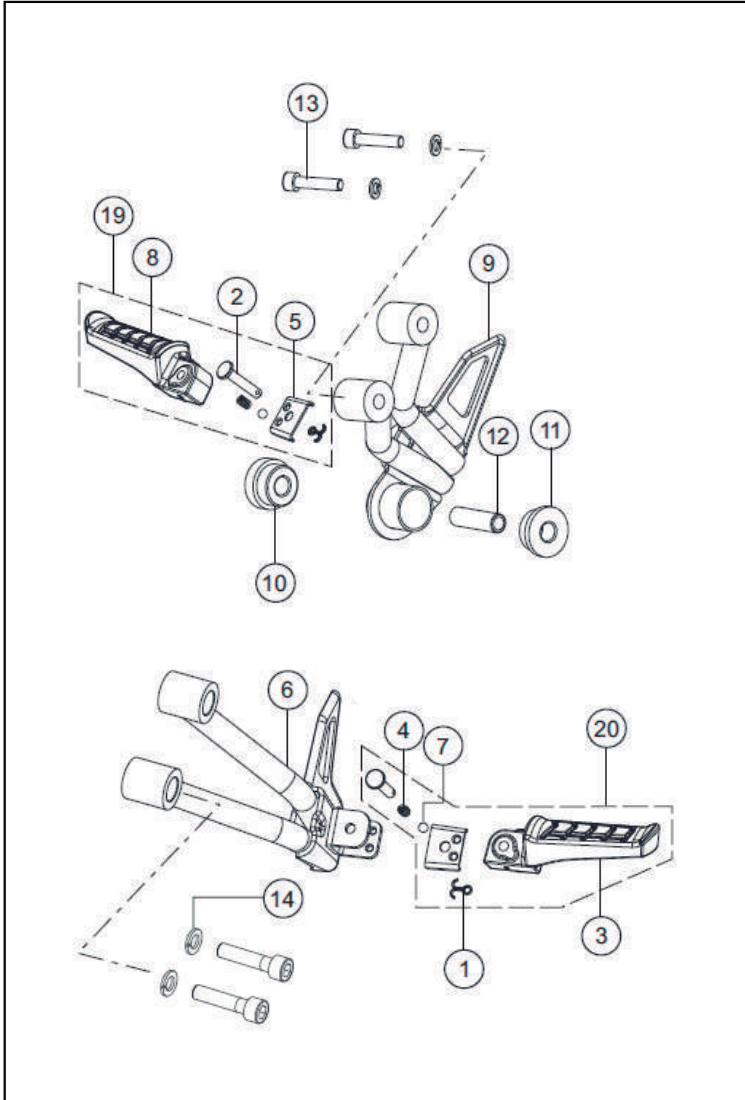


FIG. No.	PARTE No.	DESCRIPCIÓN	CANT.	OBSERVACIONES
1	0330048	Pin 2.0X20	2	
2	ND200020	Tornillo Pin B6 X 28	2	
3	N9127790	Reposapie Trasero Izquierdo	1	
4	3030515	Resorte Reposapie	2	
5	N9127810	Platina Guía Reposapie	2	
6	N6122030	Sopote Reposapie Tras Izq	1	
7	0339204	Balín	2	
8	N9127800	Reposapie Trasero Derecho	1	
9	N6122050	Soporte Reposapie Tras. Der	1	
10	N9125580	Caucho Antivibrante	1	
11	N9124890	Caucho Antivibrante	1	
12	N9125590	Pin Espaciador	1	
13	N3200180	Tornillo M8x35	4	
14	0330318	Tornillo M8	4	
19	N9325510	Reposapies Tras. Der. Comp.	1	
20	N9325500	Reposapies Tras. Izq. Comp.	1	



FIGURA N°20: MANUBRIO (1/2)

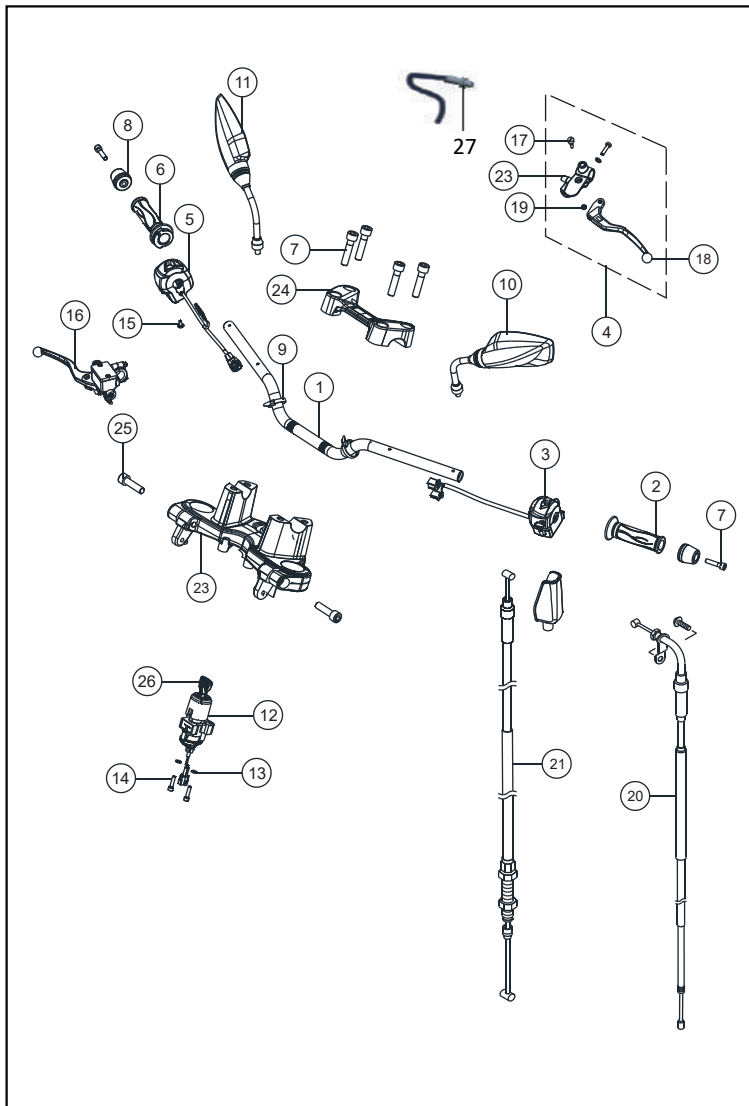


FIG. No.	PARTE No.	DESCRIPCIÓN	CANT.	OBSERVACIONES
1	N9151950	Manubrio	1	
2	N3150740	Manillar Izquierdo	1	
3	N6160980	Comando Izquierdo	1	
4	N91504403C	Leva Clutch Completo	1	
5	N6160970	Comando Derecho	1	
6	N3150750	Manillar Acelerador Completo	1	
7	N3200180	Tornillo M8x35	6	
8	N9152290	Pesa Manubrio	2	
9	N3160310	Abrazadera	2	
10	N9221450	Espejo Izquierdo	1	
11	N9221460	Espejo Derecho	1	
12	N6150560	Swiche Encendido Solo	1	
13	P1200050	Arandela M6	2	
14	A200050	Tornillo M6x25	2	
15	8200120	Tornillo M5X12	1	
16	N9115100	Bomba De Freno	1	
17	N3150280	Tornillo M5	1	
18	N91505203C	Leva Clutch	1	Leva Plateada
18	N9150520	Leva Clutch	1	Leva Negra
19	415021000	Tuerca M5	1	
20	N5170120	Cable Acelerador	1	

FIGURA N°20: MANUBRIO (2/2)

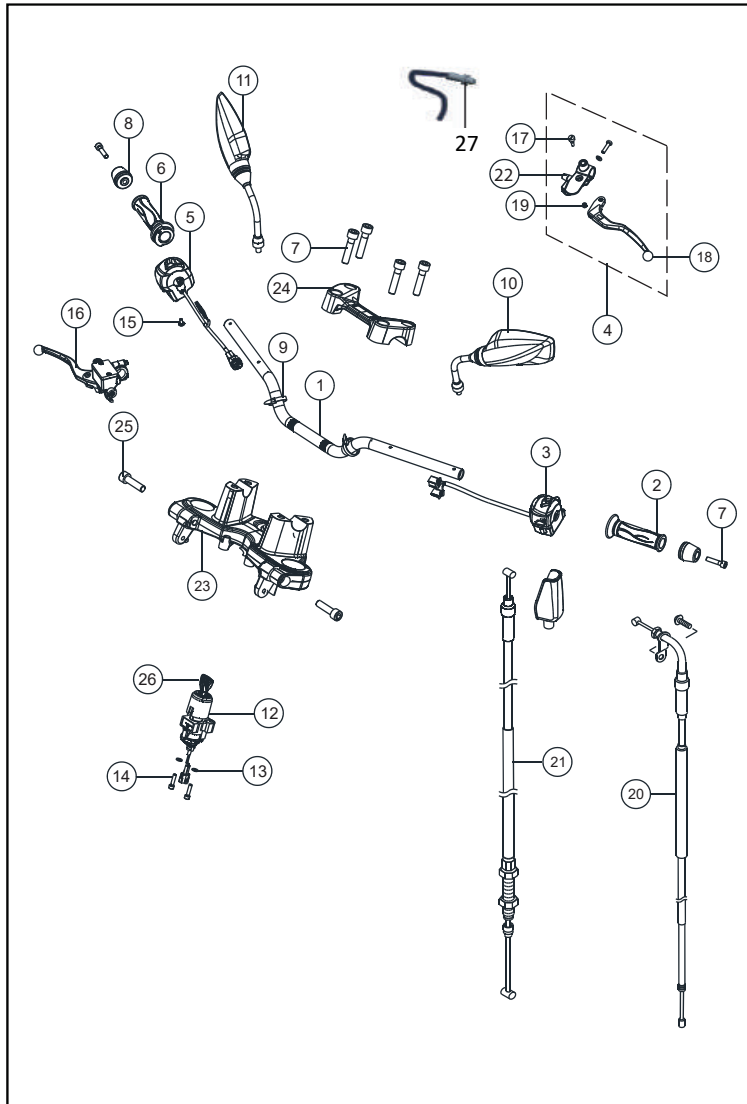


FIG. No.	PARTE No.	DESCRIPCIÓN	CANT.	OBSERVACIONES
21	N5170140	Cable Clutch	1	
22	N9150450	Soporte Leva Izquierda	1	
23	N6100940	Cabeza Espiga	1	
24	N6150520	Abrazadera Superior Manubrio	1	
25	N5200180	Tornillo Silenciador	2	
26	N6150450	Llave Swiche	1	
27	N9160910	Swiche Clutch	1	

FIGURA N°21: FAROLA (1/2)

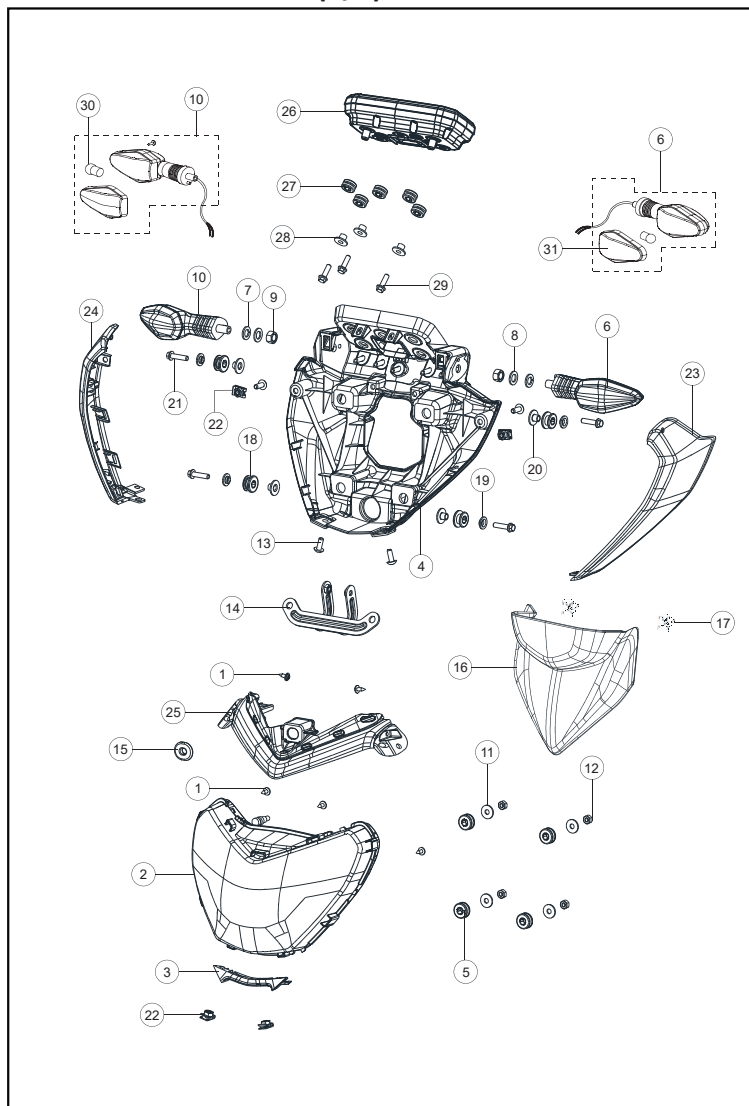


FIG. No.	PARTE No.	DESCRIPCIÓN	CANT.	OBSERVACIONES
1	N3200340	Tornillo ST4.2X13	5	
2	N6223890	Farola	1	
3	N6224440	Complemento Farola Inf.	1	
4	N6224460	Carenaje Farola	1	
5	N3120130	Antivibrante	4	
6	NF223220	Direccional Delantera Izq.	1	
7	0330328	Arandela M10	2	
8	0335528	Arandela 10.5x18x1.6	2	
9	0334038	Tuerca M10	2	
10	NF223230	Direccional Delantera Der.	1	
11	0335928	Arandela 6.5x18	4	
12	P1200060	Tuerca M6	4	
13	0332275	Tornillo M6X16	4	
14	N6224970	Platina Farola	1	
15	N8220400	Antivibrante Farola	1	
16	N6224450	Visor Carenaje	1	
17	KL221320	Tuerca Pastilla	2	
18	N6226010	Caucho Antvibrante Farola	4	
19	7130140	Arandela	4	
20	M1121060	Tuerca	4	

FIGURA N°21: FAROLA (2/2)

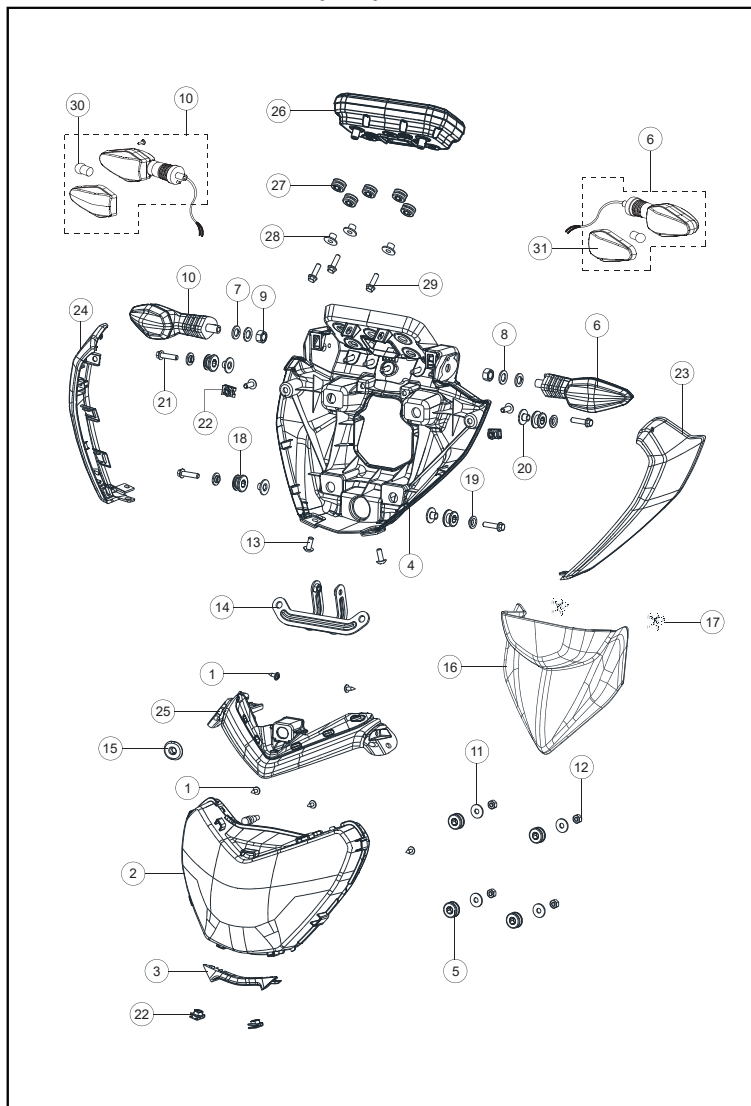


FIG. No.	PARTE No.	DESCRIPCIÓN	CANT.	OBSERVACIONES
21	N2200500	Tornillo M6X25 ZNG	4	
22	K3200840	Tuerca Pastilla	4	
23	N6224429	Carenaje Farola Izquierdo	1	Sin Pintar
24	N6224439	Carenaje Farola Derecho	1	Sin Pintar
25	N6224419	Soporte Farola	1	
26	N6160870	Velocímetro	1	
27	N5120820	Antivibrante	5	
28	N8122610	Buje	3	
29	N2200490	Tornillo M6X1X20	3	
30	N9162650	Bombillo Direccional	2	
31	N9325610	Lente Direccional	2	

FIGURA N°22: CUBIERTAS Y TAPAS LATERALES (1/2)

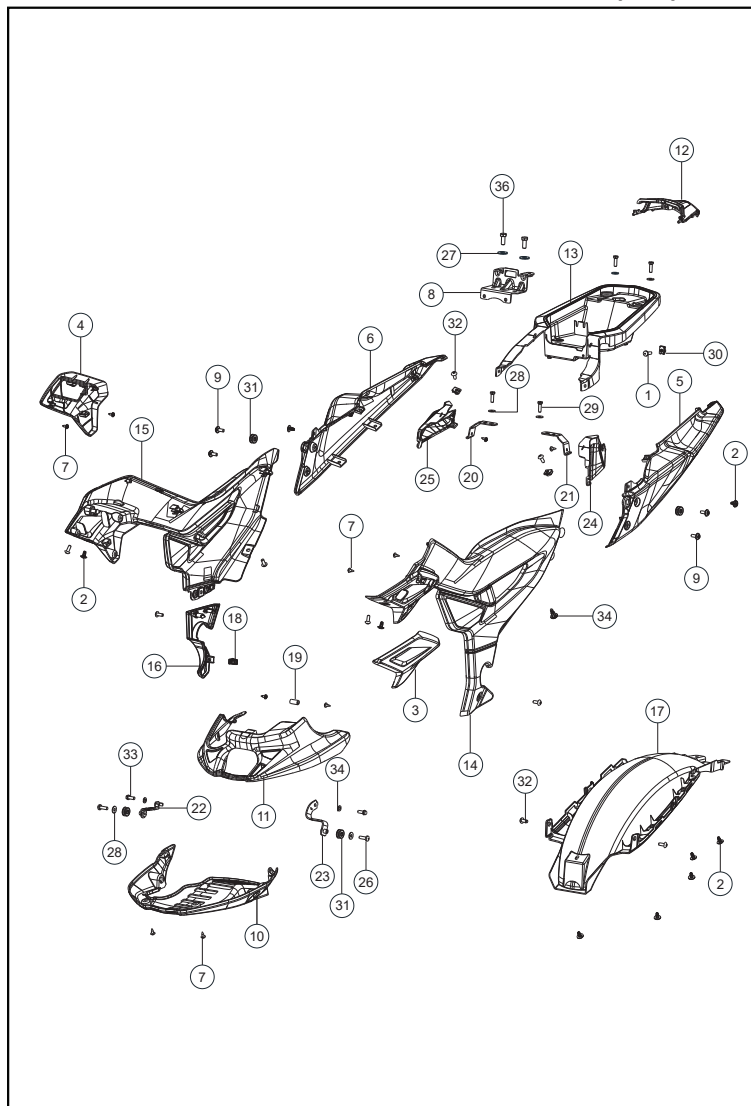


FIG. No.	PARTE No.	DESCRIPCIÓN	CANT.	OBSERVACIONES
1	420518700	Tornillo M6x20	1	
2	N7201300	Remache Plástico	9	
3	N6224240	Rejilla tapa lateral izquierdo	1	Sin Pintar
4	N6224250	Rejilla tapa lateral derecho	1	Sin Pintar
5	N6224289	Cubierta Sillin Izquierda	1	Sin Pintar
6	N6224299	Cubierta Sillin derecha	1	Sin Pintar
7	N3200340	Tornillo	10	
8	N6130670	Soporte Sillín	1	
9	K2200080	Tornillo M6X16	4	
10	N6224539	Cubierta Motor	1	
11	N6224529	Cubierta Motor Superior	1	Sin Pintar
12	N6224930	Cubierta Sillín Central	1	
13	N6224910	Caja Útil Trasera	1	
14	N6224220	Tapa Lateral Izquierda	1	Sin Pintar
15	N6224230	Tapa Lateral Derecha	1	Sin Pintar
16	N6224270	Cubierta Chasis Inf. Derecha	1	
17	N6224300	Cubierta Inf. Trasera	1	
18	KI221320	Tuerca Pastilla	1	
19	N6225340	Antivibrante Protector Motor	1	
20	N6224380	Soporte Cubierta Der.	1	

**FIGURA N°22: CUBIERTAS Y TAPAS LATERALES (2/2)**

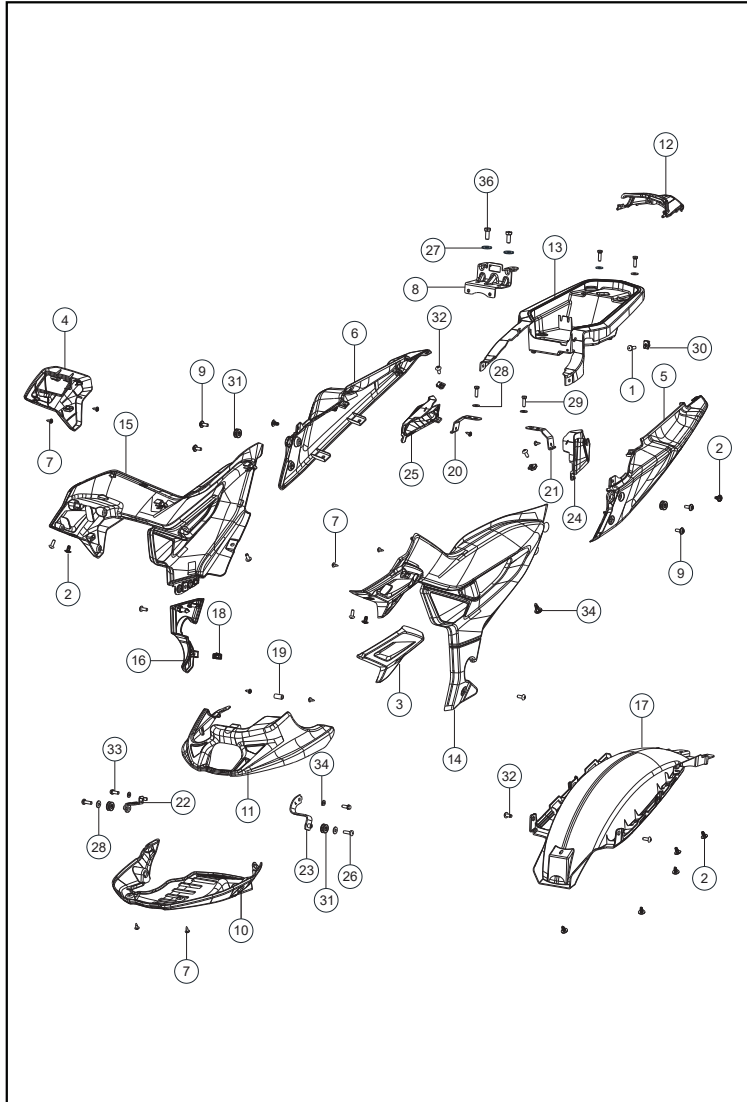


FIG. No.	PARTE No.	DESCRIPCIÓN	CANT.	OBSERVACIONES
21	N6224660	Soporte Cubierta Izq.	1	
22	N6224580	Soporte Protec. Motor Der.	1	
23	N6224570	Soporte Protec. Motor Izq.	1	
24	N6224890	Soporte Motor Izq.	1	
25	N6224900	Soporte Motor Der.	1	
26	N5200440	Tornillo M6x20	2	
27	G5200400	Arandela 8.5x20	2	
28	G5200300	Arandela 6.5X16X1.2	4	
29	M1200610	Tornillo M6x20	4	
30	K3200840	Tuerca Pastilla	3	
31	N3120130	Antivibrante	4	
32	0332275	Tornillo M6x16	9	
33	M1200520	Tornillo M6x16	2	
34	P1200050	Arandela M6	2	
35	A128730	Tapón	1	
36	G5200380	Tornillo M8x20	2	

**FIGURA N°23: SILLÍN**

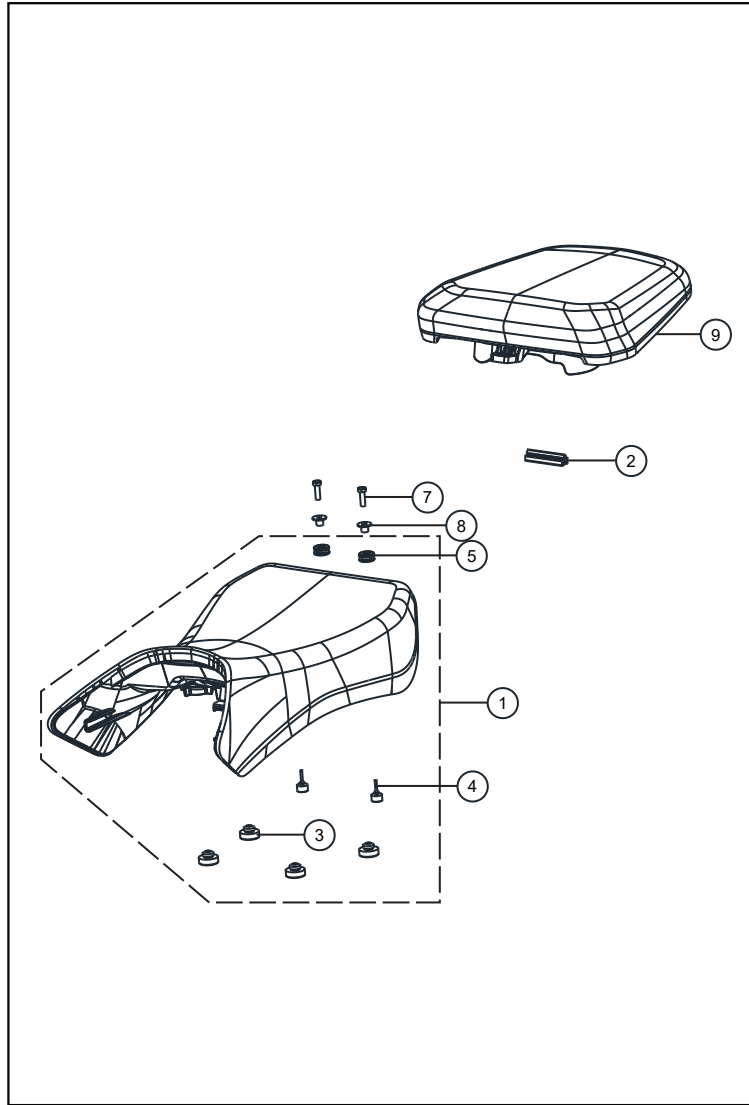


FIG. No.	PORTE No.	DESCRIPCIÓN	CANT.	OBSERVACIONES
1	N6130550	Sillín Delantero	1	
1A	20014703	Sillín Delantero	1	Nacional
2	N6130630	Embalaje Base Sillín	1	
3	N9130330	Antivibrante Sillín	4	
4	N6130690	Antivibrante Sillín Pequeño	2	
5	N3120130	Antivibrante	2	
6	K210800	O Ring	1	
7	420462700	Tornillo M6X20	2	
8	N8122610	Buje Espaciador	2	
9	N6130540	Sillín Trasero	1	
9A	20014704	Sillín Trasero	1	Nacional

**FIGURA N°24: TANQUE GASOLINA (1/2)**

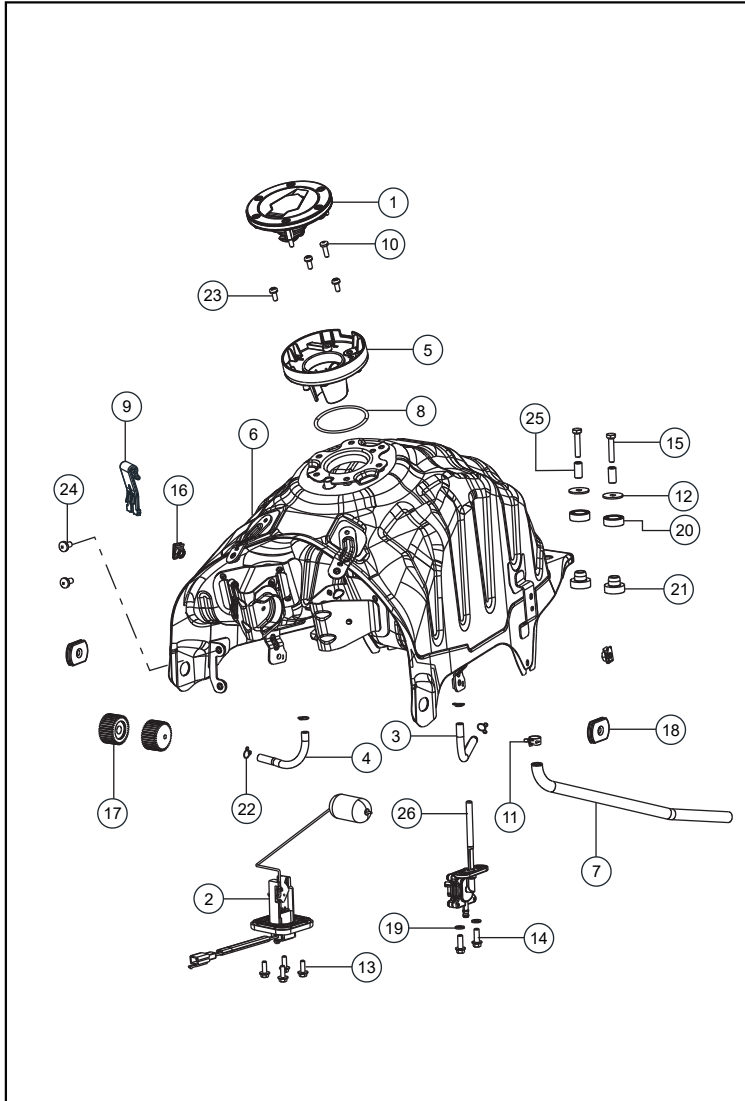


FIG. No.	PARTE No.	DESCRIPCIÓN	CANT.	OBSERVACIONES
1	N6140690	Tapa Tanque Gasolina	1	
2	N6160960	Medidor Gasolina	1	
3	N9141620	Manguera Carburador	1	
4	N6140890	Manguera Gasolina	1	
5	N6140790	Entrada Tanque De Gasolina	1	
6	N6140710	Tanque Gasolina	1	
7	N3140520	Manguera Drenaje	1	
8	N9200550	O Ring	1	
9	N6080870	Soporte Deflector	1	
10	0331718	Tornillo M5x16	1	
11	R2040400	Abrazadera	1	
12	0335876	Antivibrante 6.5x24	2	
13	R1200380	Tornillo M5x14	4	
14	N3200220	Tornillo M6x1.25x16	2	
15	420476700	Tornillo M6X30	2	
16	K3200840	Tuerca Pastilla M6	2	
17	N2140060	Antivibrante Tanque gasolina	2	
18	K122810	Antivibrante Lateral Tanque	2	
19	N3140120	Empaque Grifo de Gasolina	2	
20	N3140170	Antivibrante Tanque gasolina	2	



FIGURA N°24: TANQUE GASOLINA (2/2)

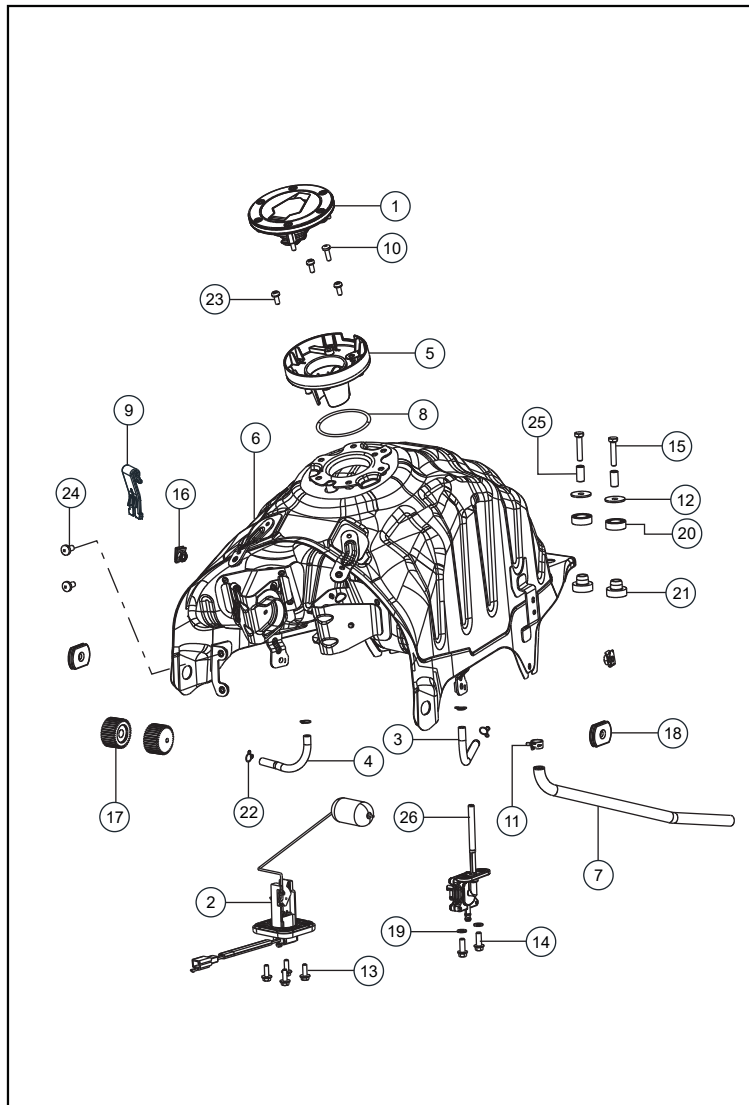


FIG. No.	PARTE No.	DESCRIPCIÓN	CANT.	OBSERVACIONES
21	N3140160	Antivibrante Tanque gasolina	2	
22	414147000	Abrazadera	4	
23	0331708	Tornillo M5x12	3	
24	P200270	Tornillo M6x12	2	
25	N3140150	Buje	2	
26	N4140080	Grifo Gasolina	1	

**FIGURA N°25: CUBIERTAS TANQUE GASOLINA**

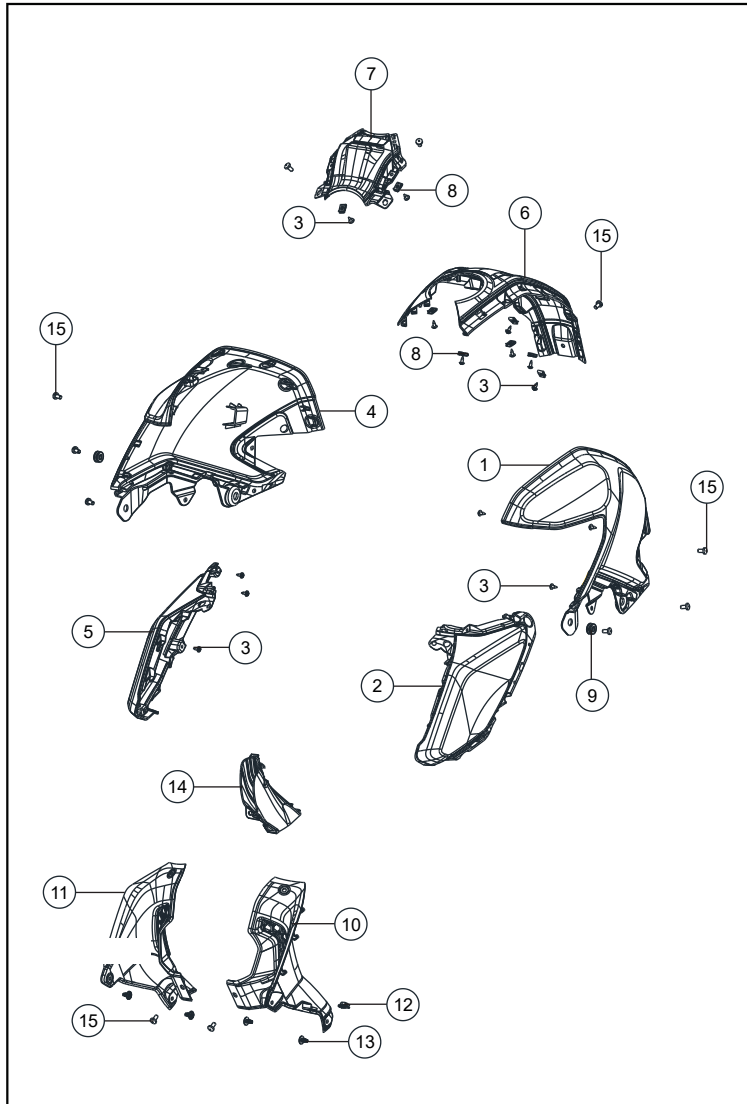


FIG. No.	PARTE No.	DESCRIPCIÓN	CANT.	OBSERVACIONES
1	N6224169	Cubierta Tanque Izquierdo	1	Sin Pintar
2	N62244900D	Enfocador Izquierdo Negro	1	
2A	N6224499	Enfocador Izquierdo	1	Sin Pintar
3	N3200340	Tornillo ST4.2x13	16	
4	N6224179	Cubierta Tanque Derecho	1	Sin Pintar
5	N62245000D	Enfocador Derecho Negro	1	
5A	N6224509	Enfocador Derecho	1	Sin Pintar
6	N6224960	Cubierta Tanque parte Tras.	1	
7	N6140920	Cubierta Tanque Central	1	
8	713002	Buje Pastilla M6	8	
9	N3120130	Antivibrante	2	
10	N6224199	Cubierta Tanque Interna Izq.	1	
11	N6224209	Cubierta Tanque Interna Der.	1	Sin Pintar
12	K3200840	Tuerca Pastilla M6	2	
13	N7201300	Remache Plástico	4	
14	N6180550	Deflector	1	
15	P3200010	Tornillo M6x12	9	

**FIGURA N°26: GUARDABARRO DELANTERO**

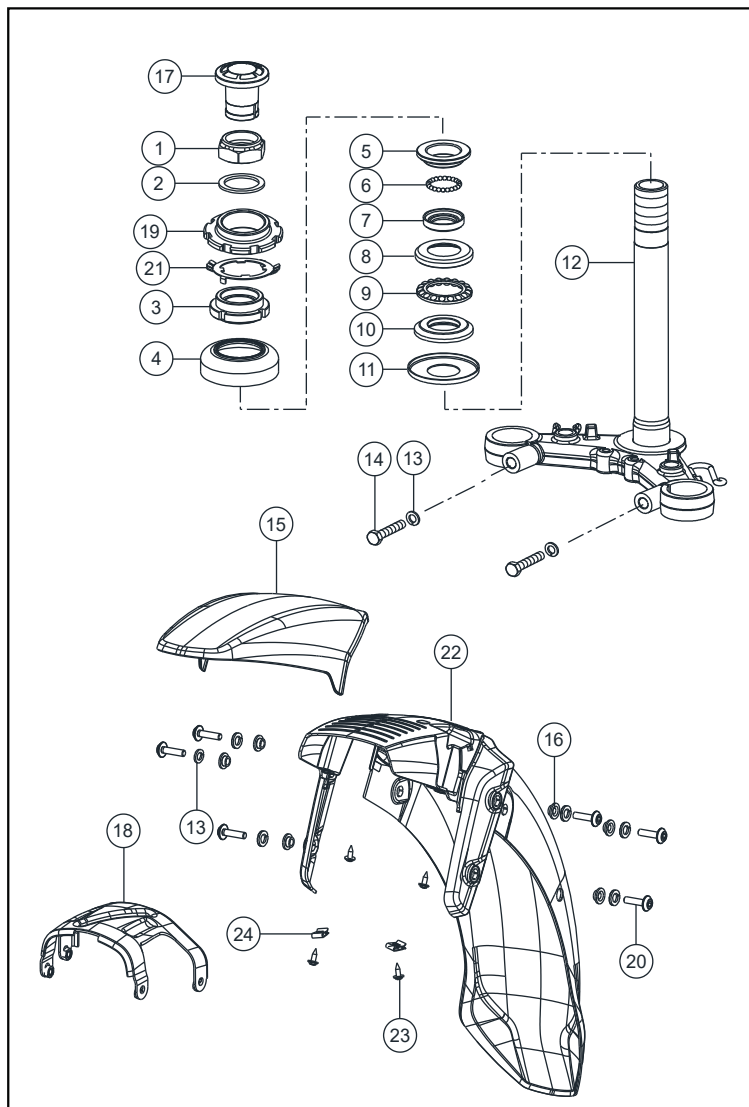


FIG. No.	PARTE No.	DESCRIPCIÓN	CANT.	OBSERVACIONES
1	410058700	Tuerca Dirección	1	
2	410043700	Arandela Dirección	1	
3	K3100800	Contratuerca Dirección	1	
4	M7101170	Guardapolvo Dirección Sup.	1	
5	S1101150	Cuna Superior Espiga	1	
6	420404000	Canastilla	22	
7	S1125290	Cuna Chasis Sup.	1	
8	K3100590	Cuna Inferior Espiga	1	
9	N9101110	Canastilla	1	
10	N8120910	Cuna	1	
11	N9101580	Guardapolvo Inf.	1	
12	NF100400	Espiga Central	1	
13	0330318	Arandela M8	8	
14	420955700	Tornillo M8x40	2	
15	N6224359	Guardabarro Delantero	1	Sin Pintar
16	R1200260	Arandela	6	
17	N9100840	Tornillo Espiga central	1	
18	N6100970	Soporte Guardabarro Delantero	1	
19	N9101520	Pista Dirección	1	
20	N6200090	Tornillo M6	6	
21	N9101530	Cuna Dirección	1	
22	N6224360	Guardabarro Del. Parte trasera	1	
23	N3200340	Tornillo 4.2x13	4	
24	7130020	Buje Pastilla M6	2	
25	M7100640	Tapa Guardabarro Del.	1	

**FIGURA N°27: SUSPENSIÓN DELANTERA**

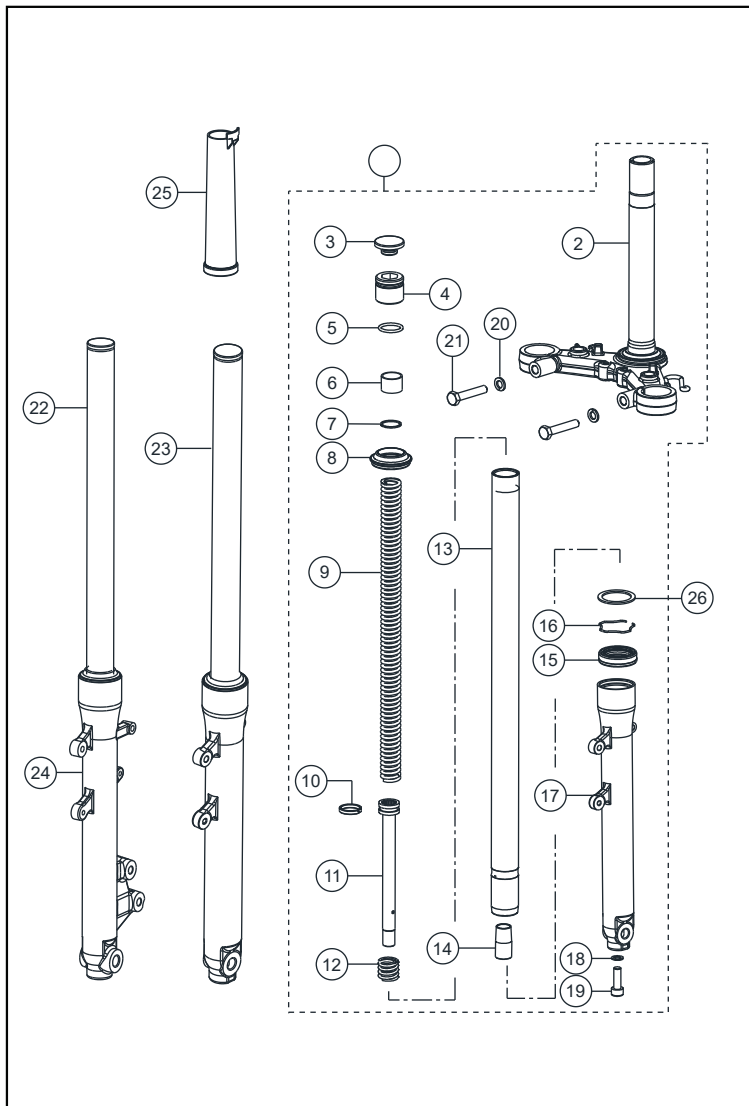


FIG. No.	PARTE No.	DESCRIPCIÓN	CANT.	OBSERVACIONES
2	NF100400	Espiga Central	1	
3	N9101020	Tapón Caucho Barra	2	
4	M7100310	Tapón Barra Suspensión	2	
5	7100300	O Ring	2	
6	N6100920	Buje	2	
7	N8101240	Arandela	2	
8	N3102410	Guardapolvo Suspensión	2	
9	N6100930	Resorte Interno Suspensión	2	
10	N3100330	Sello pistón Barra	2	
11	N6100910	Pistón Barra	2	
12	N8101320	Resorte Pistón Barra	2	
13	N6100900	Tubo Telescópico	2	
14	N3100300	Buje Telescópico	2	
15	N3102420	Reten Suspensión	2	
16	N3100290	Pin Retenedor Suspensión	2	
17	N6100880	Botella Suspensión Izquierda	1	
18	N8101220	Arandela	2	
19	N8101230	Tornillo	2	
20	0330318	Arandela M8	2	
21	420955700	Tornillo M8X40	2	
22	N6100870	Suspensión Derecha	1	
23	N6100860	Suspensión Izquierda	1	
24	N6100890	Botella Suspensión Derecha	1	
25	N6101130	Cubierta Barra Suspensión	2	
26	N9100890	Arandela	2	

**FIGURA N°28: RUEDA DELANTERA**

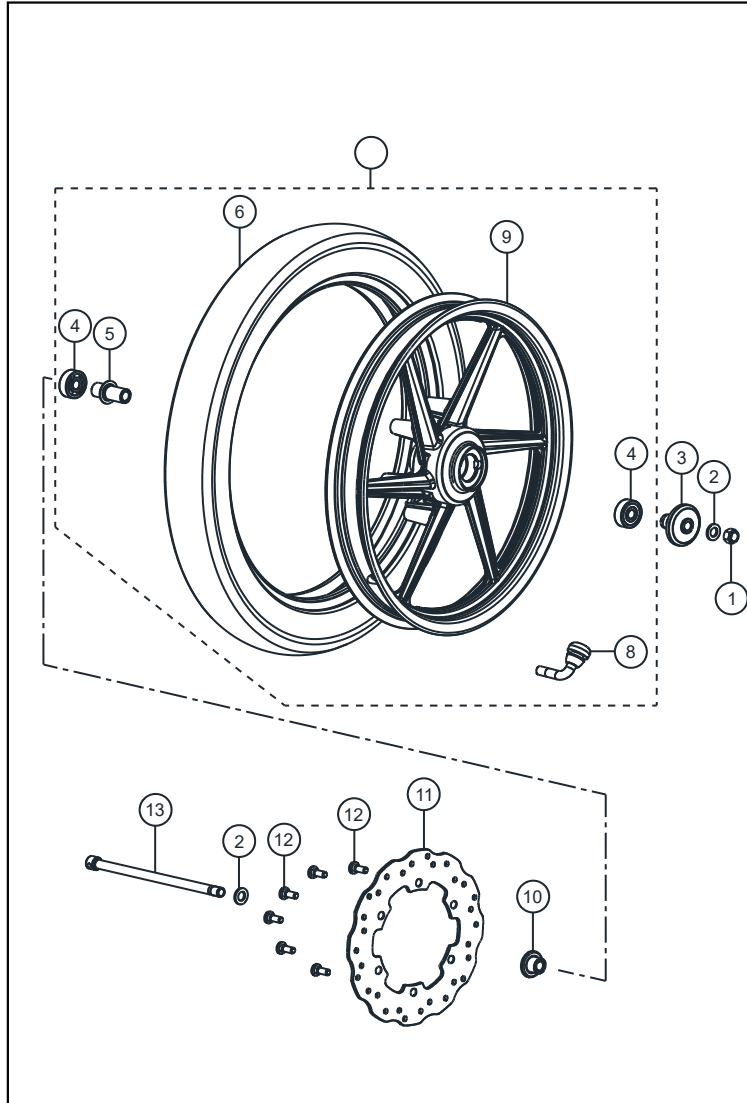


FIG. No.	PARTE No.	DESCRIPCIÓN	CANT.	OBSERVACIONES
1	0334158	Tuerca M12x1.25	1	
2	0335538	Arandela 12.5x22x2.3	1	
3	N4110300	Buje	1	
4	N3200010	Rodamiento 12x37x12	2	
5	M7110160	Buje Rueda Del.	1	
6		Llanta Del. 2.75x17	1	
8	N9112880	Válvula Llanta	1	
9	N9112860	Rin Del 17x1.85	1	
10	M7110100	Buje Rin Del. LH.	1	
11	N5111510	Disco Freno Delantero	1	
12	M7110090	Tornillo Disco Tras. M8	6	
13	N3110990	Eje Rueda Del.	1	

FIGURA N°29: RUEDA TRASERA (1/2)

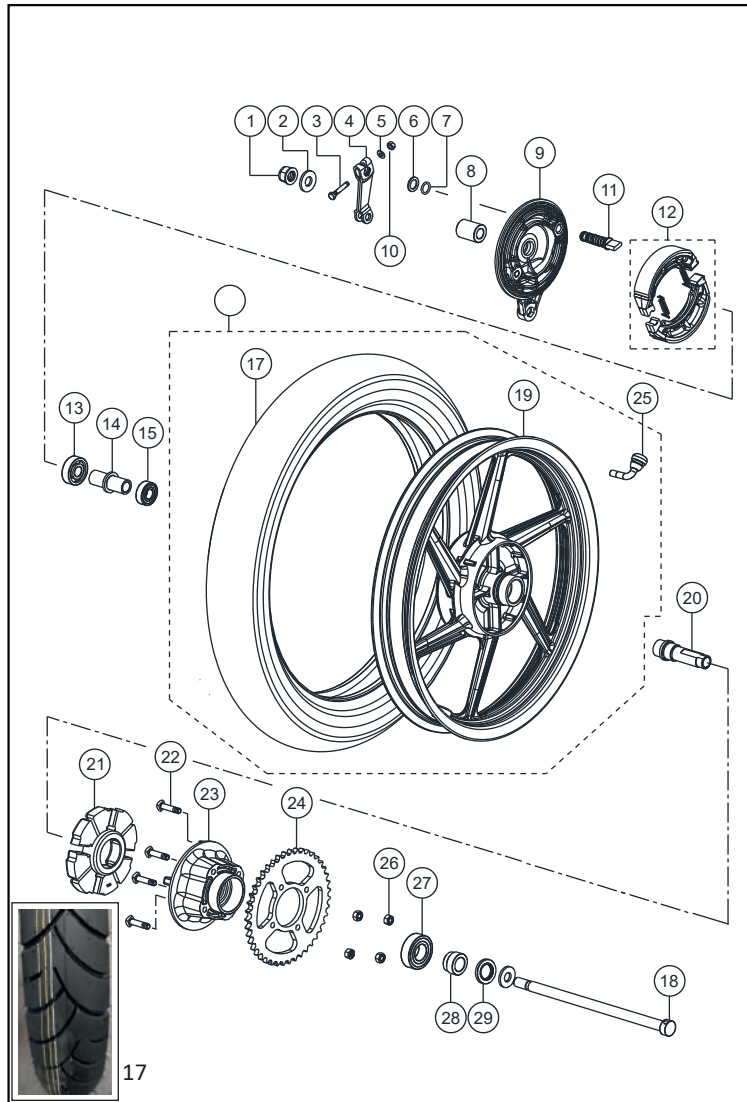


FIG. No.	PARTE No.	DESCRIPCIÓN	CANT.	OBSERVACIONES
1	K200410	Tuerca M14x1.5	1	
2	M7200020	Arandela 14.5x32x3.2	2	
3	0331248	Tornillo Exagonal M6x1x33	1	
4	M7110770	Leva Portabandas	1	
5	420001700	Arandela 6.5x13x1.0	1	
6	0335698	Arandela 14.5x22x1.6	1	
7	O178030	O Ring	1	
8	M71107505D	Buje Rueda Trasera	1	
9	11124505D	Portabandas Trasero	1	
10	420305700	Tuerca M6	1	
11	N2110130	Leva freno Portabandas	1	
12	K6320590	Kit Pastas Freno	1	
13	1339510	Rodamiento 15x42x13	1	
14	1182200	Buje Interno Rueda	1	
15	1339520	Rodamiento 15x35x11	1	
17	3MCY9019745R11	Llanta tras. 17x90 R17	1	
18	N9110700	Eje Rueda Trasero	1	
19	N9112770	Rin Trasero 17 * 2.15 - 6	1	
20	N9113990	Buje Sprocket	1	
21	1181150	Caucho Porta Sprocket	1	

FIGURA N°29: RUEDA TRASERA (2/2)

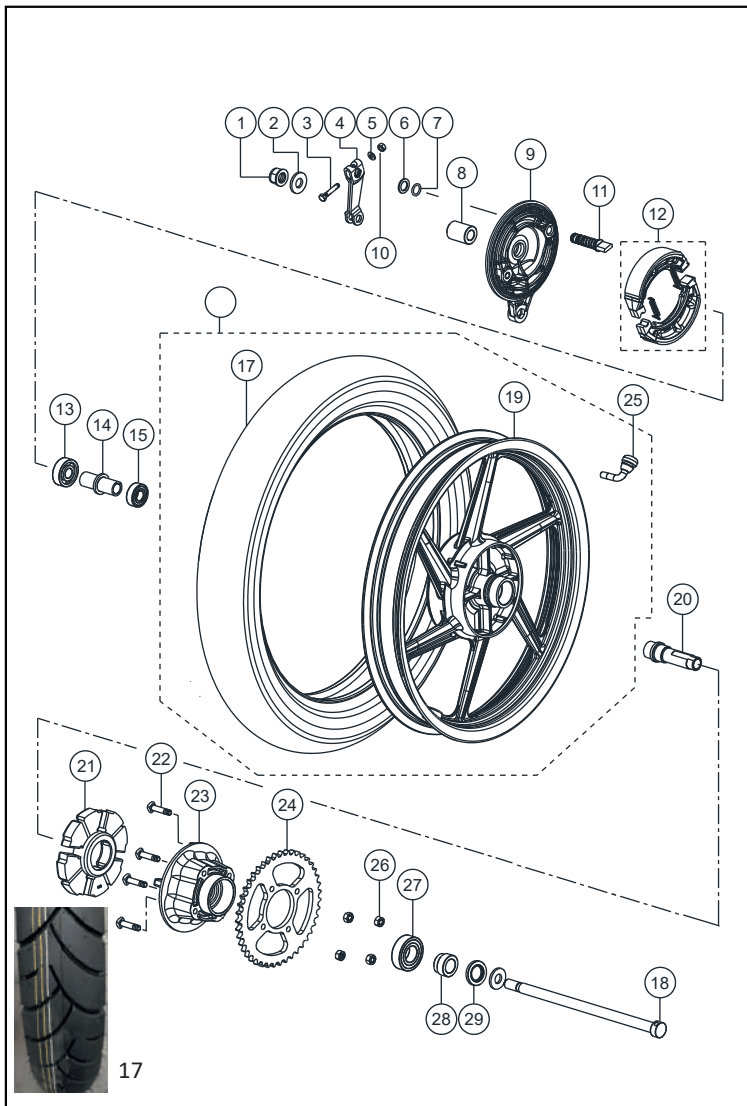


FIG. No.	PARTE No.	DESCRIPCIÓN	CANT.	OBSERVACIONES
22	N3111960	Tornillo Sprocket	4	
23	N6110830	Porta Sprocket	1	
24	N6110750	Sprocket 46T	1	
25	N9112880	Válvula Llanta	1	
26	M1200890	Tuerca M8	4	
27	1339120	Rodamiento 25x52x15	1	
28	N9114140	Buje	1	
29	N9114160	Retenedor 32X52X7	1	



FIGURA N°30: EQUIPO ELÉCTRICO (1/2)

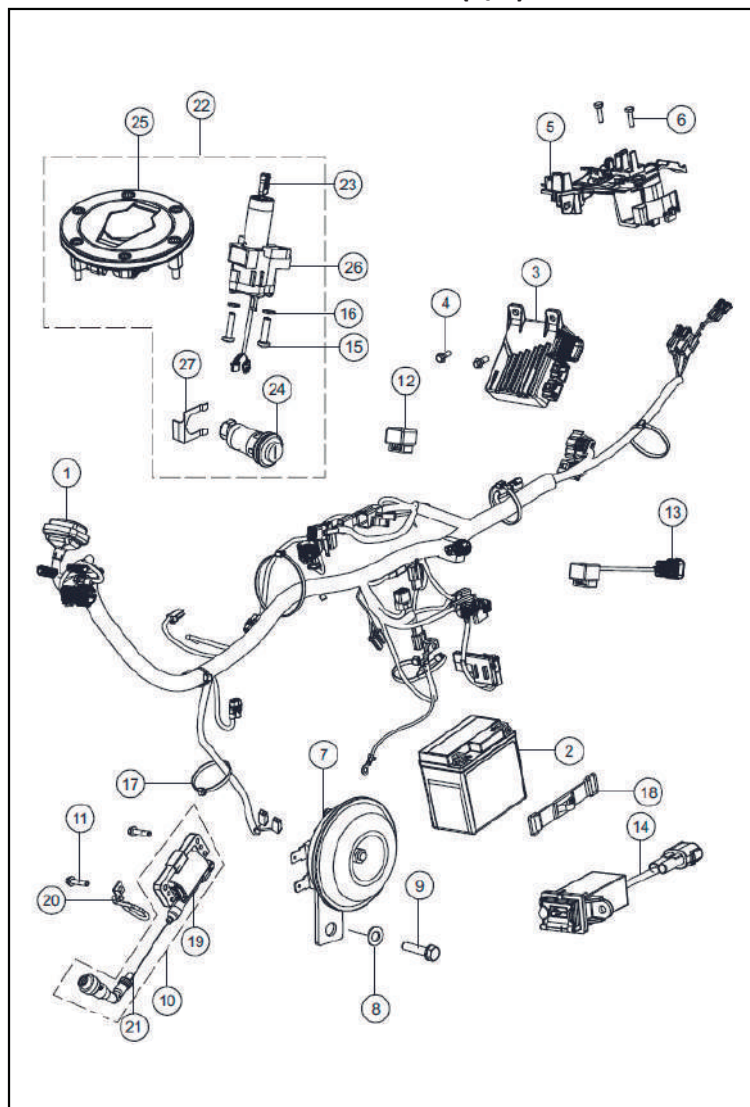


FIG. No.	PARTE No.	DESCRIPCIÓN	CANT.	OBSERVACIONES
1	N6160940	Instalación Eléctrica	1	
2	K6160340	Batería	1	
3	N6060130	Unidad De Control ISG	1	
4	N3200220	Tornillo M6x1.25x16	2	
5	N6161340	Soporte Partes Eléctricas	1	
6	M1200610	Tornillo Hexagonal M6x20	2	
7	N9160840	Pito Derecho	1	
8	G5200400	Arandela 8.5X20X2.0	1	
9	G5200380	Tornillo M8x20	1	
10	N6060260	Bobina De Alta	1	
11	N2200500	Tornillo M6x20	2	
12	N9160380	Flasher	1	
13	N6161240	Unidad Control De Luces	1	
14	Na160160	Cargador USB	1	
15	Nd160250	Swiche Gato Lateral	1	
16	N5200340	Tornillo M6x16	1	
17	P7160150	Correa Plástca Ramal	7	
18	N3160060	Banda Batería	1	
19	N9060770	Bobina Alta	1	
20	S1060310	Guardapolvo Bujía	1	



**FIGURA N°30: EQUIPO ELÉCTRICO (2/2)**

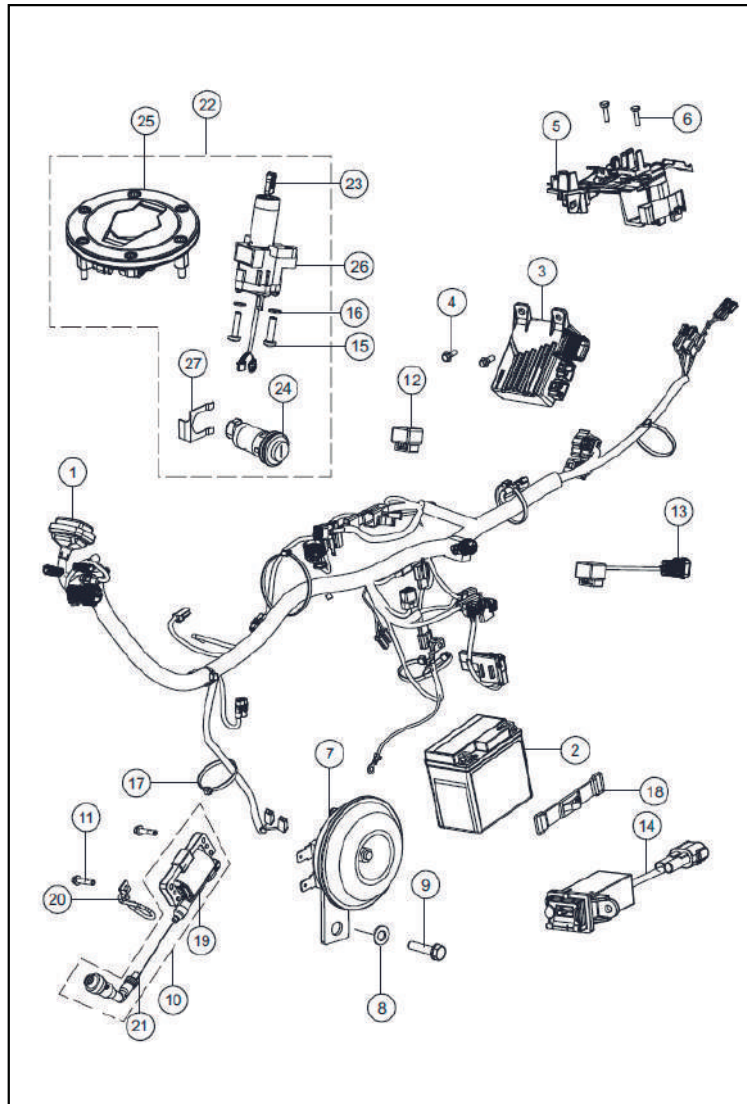


FIG. No.	PARTE No.	DESCRIPCIÓN	CANT.	OBSERVACIONES
21	R1060200	Sello Cable alta	1	
22	N6150460	Swiche Encendido Completo	1	
23	N6150450	Llave Swiche	1	
24	N9151970	Swiche Sillín	1	
25	N6140690	Tapa Tanque Gasolina	1	
26	N6150560	Swiche Encendido Solo	1	
27	N9127640	Platina Soporte Sillín	1	
28	P1200050	Arandela M6	2	
29	A200050	Tornillo Allen M6x25	2	
30	N6122760	Guía Cable Clutch	1	

**FIGURA N°31: GUARDABARRO TRASERO**

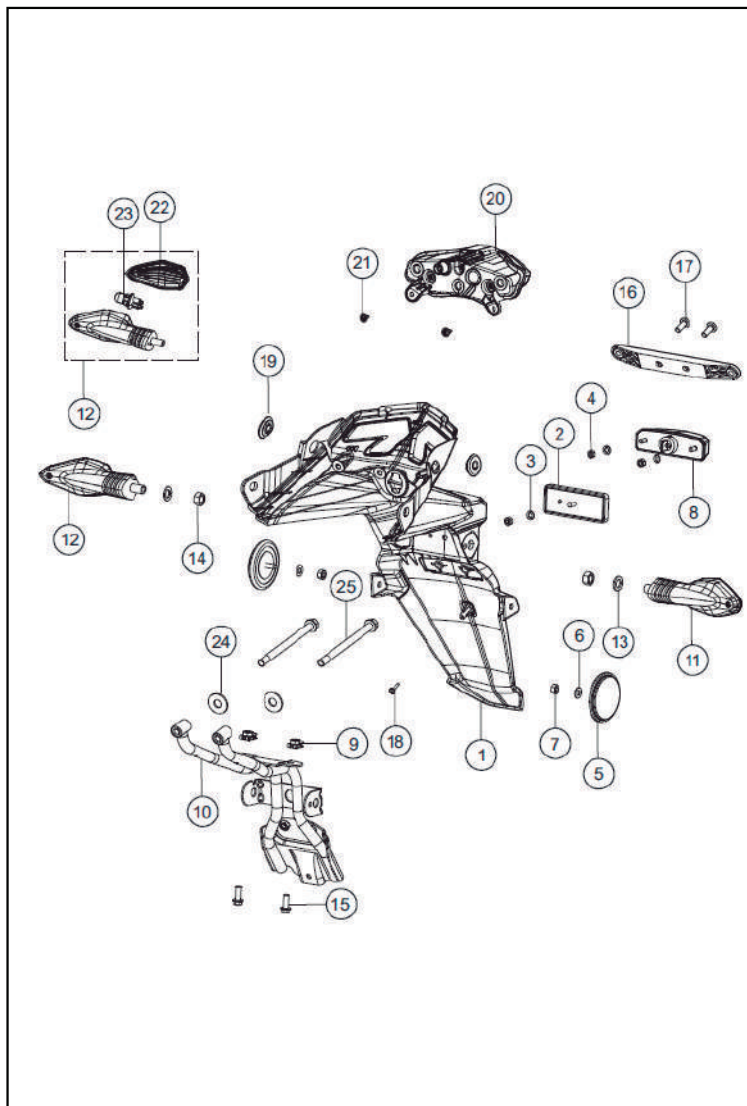


FIG. No.	PORTE No.	DESCRIPCIÓN	CANT.	OBSERVACIONES
1	N6224330	Guardabarro Tras.	1	
2	M7160120	Reflectivo	1	
3	P1200140	Arandela	3	
4	420302700	Tuerca M5	3	
5	N9227200	Reflectivo Lateral	2	
6	0335936	Arandela 6.5x13x1	2	
7	P1200060	Tuerca M6	2	
8	K2220120	Lámpara Luz De Placa	1	
9	K3200840	Tuerca Pastilla M6	2	
10	N6224390	Soporte Guardabarro Tras.	1	
11	N9225760	Direccional Trasera Izq.	1	
12	N9225770	Direccional Trasera Der.	1	
13	0330328	Arandela M10	2	
14	0334038	Tuerca M10	2	
15	N3200220	Tornillo M6x16	2	
16	N3220910	Platina Porta Placa	1	
17	P1200040	Tornillo M6x16	2	
18	K200320	Tornillo 4.2x16	1	
19	N8220400	Antivibrante Tanque gasolina	2	
20	N6225020	Stop Completo	1	
21	N3200340	Tornillo 4.2x13	2	
22	N9325610	Lente Direccional	2	
23	N9162650	Bombillo Direccional	2	
24	G5200300	Arandela 6.5x16	2	
25	M1200440	Tornillo M6x75	2	

**FIGURA N°32: BRAZO OSCILANTE / AMORTIGUADOR**

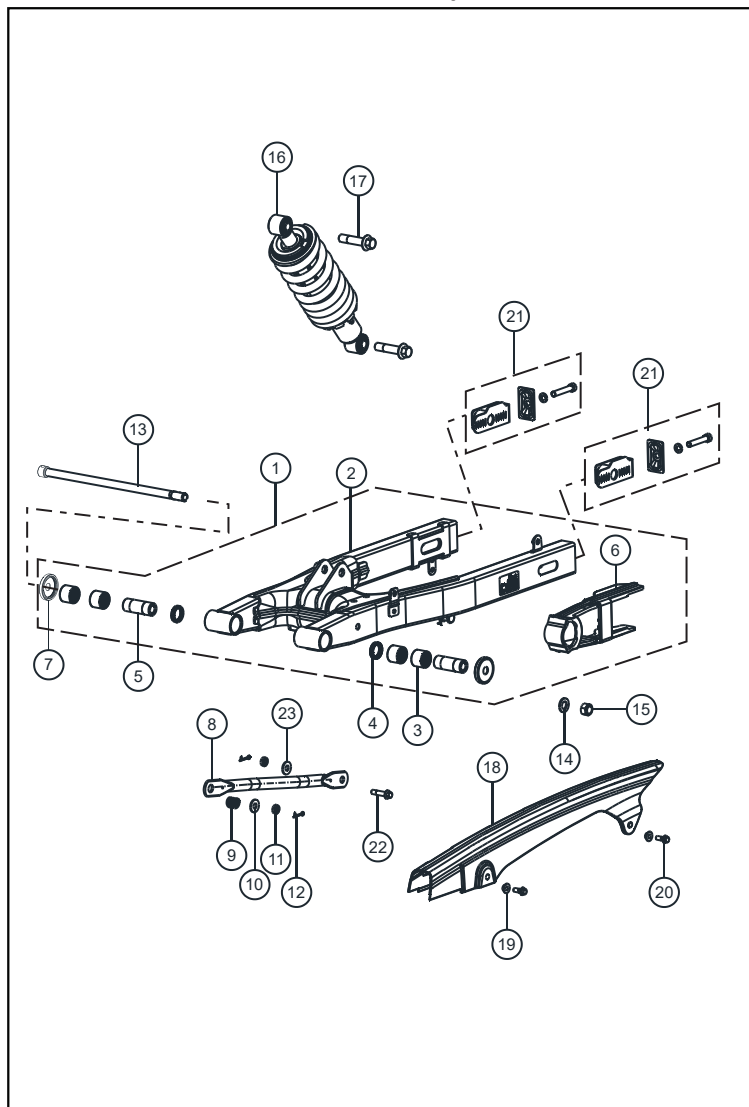


FIG. No.	PORTE No.	DESCRIPCIÓN	CANT.	OBSERVACIONES
1	N6090630	Brazo Oscilante Completo	1	
2	N6090620	Brazo Oscilante Solo	1	
3	N9200530	Rodamiento	4	
4	N9092410	Retenedor	2	
5	N9092430	Buje Brazo Oscilante	2	
6	N6090650	Deslizador Cadena	1	
7	N9092420	Arandela Eje	2	
8	M7090970	Barra Torque	1	
9	3207018	Resorte Torque Freno	1	
10	0336018	Arandela 8.5x20x2.0	1	
11	0334218	Tornillo Hex. M8x1.25	2	
12	0330048	Pin 2x20	2	
13	N5111210	Eje brazo oscilante	1	
14	0335538	Arandela 12.5x22x2.3	1	
15	0334158	Tuerca M12x1.25	1	
16	N6090740	Amortiguador	1	
17	N9200570	Tornillo M12x55	2	
18	N6090750	Cubierta Cadena	1	
19	N9051860	Buje Tornillo	2	
20	N3200220	Tornillo M6x1.25x16	2	
21	N9092470	Tensor cadena Completo	2	
22	N3090700	Tornillo Torque	1	
23	0330318	Arandela M8	1	

**FIGURA N°33 : CALIPER DELANTERO (1/2)**

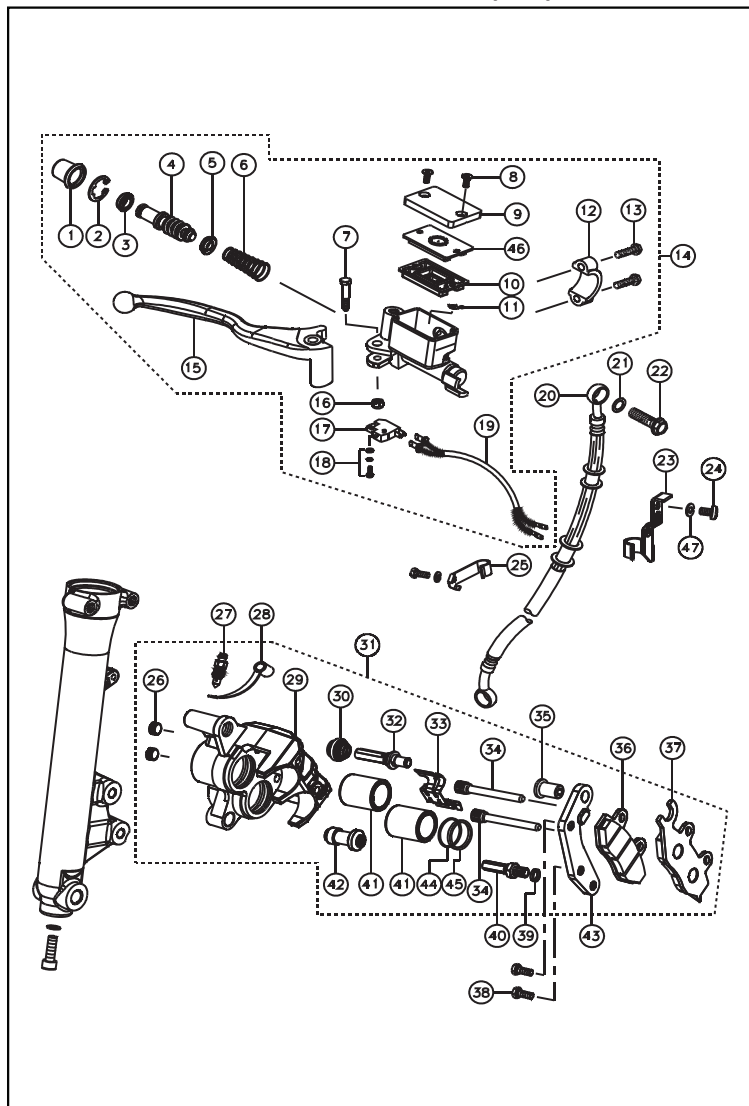


FIG. No.	PARTE No.	DESCRIPCIÓN	CANT.	OBSERVACIONES
1	N9322840	Pistón Bomba Freno	1	En kit ref. N9322840
2	-----	Pin Seguridad	1	En kit ref. N9322840
3	-----	Guardapolvo	1	En kit ref. N9322840
4	-----	Aislante	1	En kit ref. N9322840
5	-----	Guardapolvo	1	En kit ref. N9322840
6	-----	Resorte	1	En kit ref. N9322840
7	N9322020	Tornillo Leva Freno	1	En kit ref. N9322020
8	N9321530	Tornillo Tanque Bomba Freno	2	En Kit Ref. N9321530
9	-----	Tapa Tanque Bomba Freno	1	En Kit Ref. N9321530
10	N9322840	Diafragma Bomba Freno	1	En Kit Ref. N9322840
11	-----	Pin Protector	1	En Kit Ref. N9322840
12	N9321510	Abrazadera Bomba Freno	1	En Kit Ref. N9321510
13	-----	Tornillo	2	En Kit Ref. N9321510
14	N9115100	Bomba Freno	1	
15	N9322020	Leva Derecha	1	En Kit Ref. N9322020
16	-----	Tuerca Leva Freno	1	En Kit Ref. N9322020
17	N9321520	Swiche Stop	1	En Kit Ref. N9321520
18	-----	Tornillo Y Arandela	2	En Kit Ref. N9321520
19	-----	Cable Swiche Stop	1	En Kit Ref. N9321520
20	N6110980	Manguera Freno Del.	1	
21	N9111330	Arandela	4	
22	N9111320	Tornillo	2	
23	N9111270	Guía Manguera Freno	1	
24	0332275	Tornillo M6x12	1	
25	N9111220	Guía Manguera freno	1	

FIGURA N°33 : CALIPER DELANTERO (2/2)

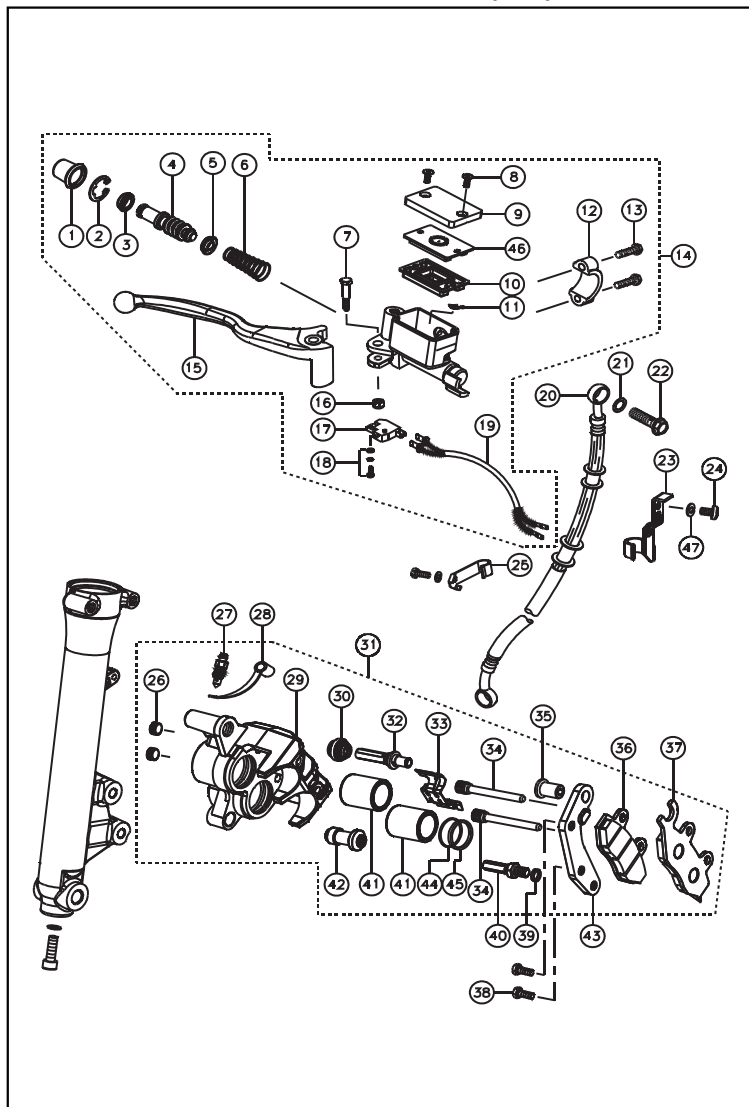


FIG. No.	PARTE No.	DESCRIPCIÓN	CANT.	OBSERVACIONES
26	----	Tapón Tornillo	2	
27	N9321600	Tornillo sangrado	1	En kit ref. N9321600
28	----	Tapón Tornillo Sangrado	1	En kit ref. N9321600
29	----	Caliper Delantero Solo	1	En kit ref. N9321600
30	N9321550	Guardapolvo	1	En kit ref. N9321550
31	N9111120	Caliper Delantero	1	
32	----	Pin	1	En kit ref. N9321550
33	----	Resorte Pasta Freno	1	En kit ref. N9321550
34	----	Pin Pasta Freno	2	En kit ref. N9321550
35	N9321570	Tuerca Deslizadora	1	N9321570
36	N9111300	Pasta de Freno Interno	1	En kit ref. N9111300
37	----	Pasta de Freno Externo	1	En kit ref. N9111300
38	U2200010	Tornillo Camp. M8x27	2	
39	N9321570	Arandela	1	N9321570
40	N9321550	Pin	1	En kit ref. N9321550
41	----	Pistón	2	En kit ref. N9321550
42	----	Pin Pistón	1	En kit ref. N9321550
43	N9321570	Platina Caliper	1	N9321570
44	N9321550	Sello Caliper	2	En kit ref. N9321550
45	----	Retenedor	2	En kit ref. N9321550
46	----	Platina Bomba Freno	1	En kit ref. N9321550
47	P1200050	Arandela	1	

FIGURA N°34: HERRAMIENTA Y ACCESORIOS

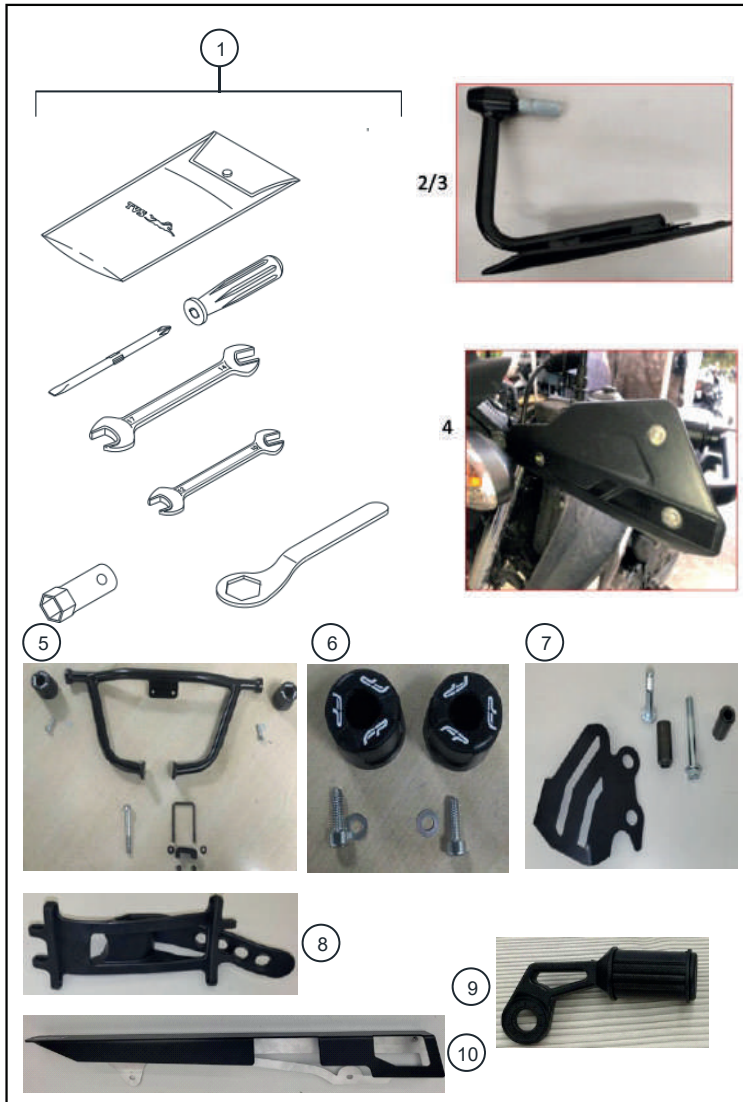


FIG. No.	PARTE No.	DESCRIPCIÓN	CANT.	OBSERVACIONES
1	N3210030	Herramienta	1	
2	20013933	Soporte Izquierdo Cortaveinto	1	
3	20013934	Soporte Derecho Cortaveinto	1	
4	20013090	Set Pantalla Handsaver	1	
5	20015162	Slider	1	
6	20015163	Puntera Plástica Slider	1	
7	20015164	Protector Caliper	1	
8	20015165	Soporte Celular	1	
9	20015166	Complemento Soporte Celular	1	
10	20015167	Guarda Cadena	1	

**FIGURA N°35: PARTES SIN PINTAR**

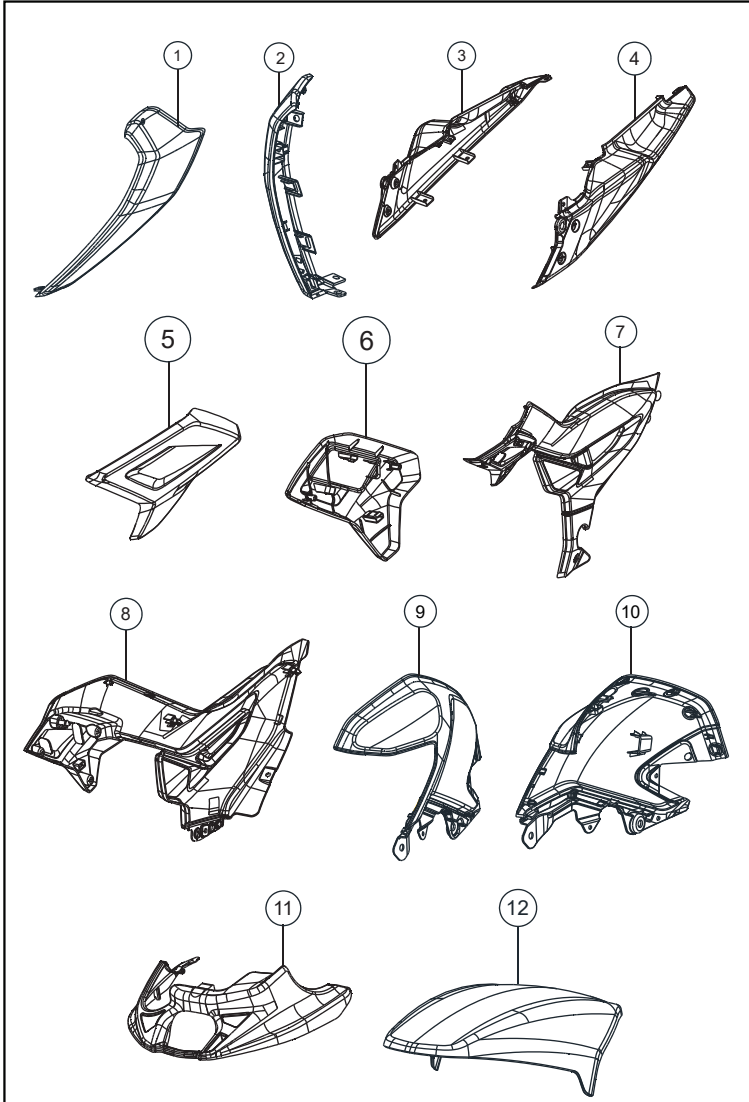


FIG. No.	PARTE No.	DESCRIPCIÓN	CANT.	OBSERVACIONES
1	N6224439	Carenaje Farola Derecho	1	Sin Pintar
2	N6224429	Carenaje Farola Izquierdo	1	Sin Pintar
3	N6224299	Cubierta Sillin derecha	1	Sin Pintar
4	N6224289	Cubierta Sillin Izquierda	1	Sin Pintar
5	N6224240	Rejilla tapa lateral izquierdo	1	Sin Pintar
6	N6224250	Rejilla tapa lateral derecho	1	Sin Pintar
7	N6224220	Tapa Lateral Izquierda	1	Sin Pintar
8	N6224230	Tapa Lateral Derecha	1	Sin Pintar
9	N6224169	Cubierta Tanque Izquierdo	1	Sin Pintar
10	N6224179	Cubierta Tanque Derecho	1	Sin Pintar
11	N6224529	Cubierta Motor Superior	1	Sin Pintar
12	N6224359	Guardabarro Delantero	1	Sin Pintar

**FIGURA N°36: CALCOMANIAS**

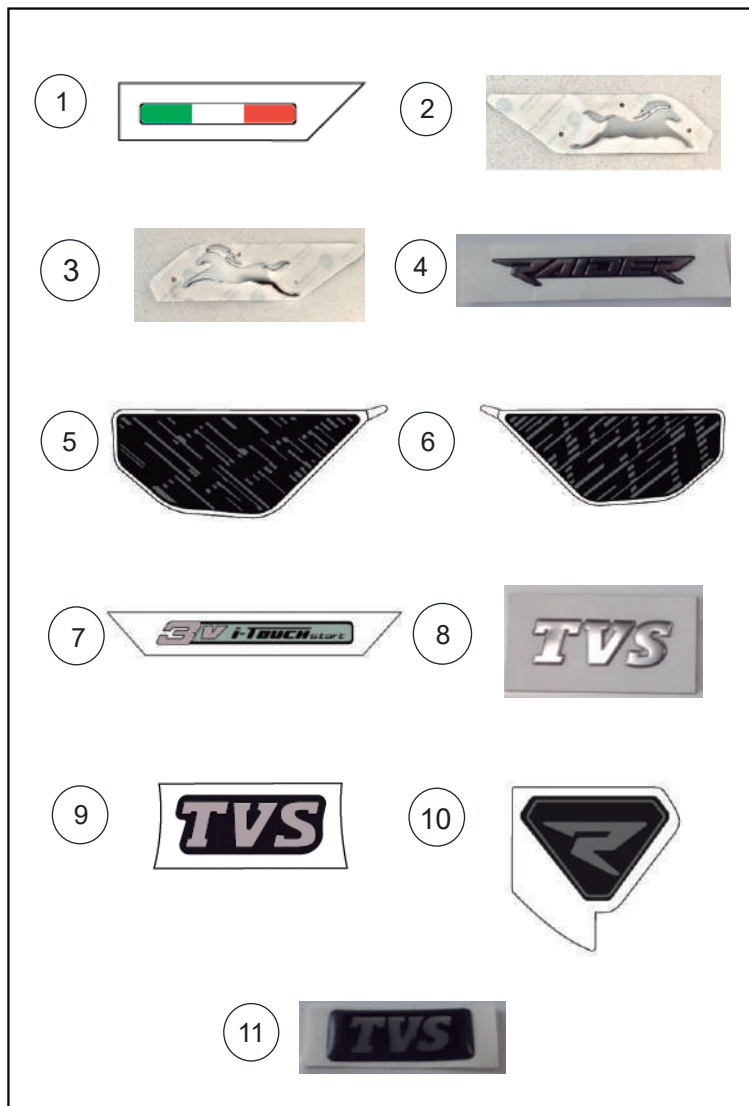


FIG. No.	PARTE No.	DESCRIPCIÓN	CANT.	OBSERVACIONES
1	NF226460	Calcom. CarenajeFarola Sup.	1	
1A	20014913	Calcom. CarenajeFarola Sup.	1	Nacional
2	NF229100	Logo Der. Tanque Plateado	1	
3	NF229090	Logo Izq. Tanque Plateado	1	
4	N6225460	Logo Cubierta Chasis Izq y Der	2	
5	N6226100	Calca Cubierta Chasis Der.	1	
5A	20014914	Calcom. Tapa Lateral Der. Inf.	1	Nacional
6	N6226090	Calcom. Tapa Lateral Izq. Inf.	1	
6A	20014915	Calcom. Tapa Lateral Izq. Inf.	1	Nacional
7	N6226140	Calcom. Enfocador Inferior Izq.	2	
7A	20014916	Calcom. Enfocador Inferior Izq.	2	
8	N6226050	Logo Cubierta Superior Farola	1	Nacional
9	N6226070	Calca Guardabarro Trasero	1	
9A	20014917	Calca Guardabarro Trasero	1	Nacional
10	N6226080	Logo Visor Frontal	1	
10A	20014918	Logo Visor Frontal	1	Nacional
11	N6226020	Logo Cubierta Manubrio	1	
11A	20014919	Logo Cubierta Manubrio	1	Nacional





## LISTA DE KITS

ITEM	REF.	DESCRIPCIÓN	CONTENIDO DEL KIT
1	N6321870	Kit Cigüeñal Izq.	Unión Respiradero Motor
			Carter Izq.
2	N6321850	Kit Cilindro Pistón	Cilindro Completo
			Pistón
			Empaque Culata
			Empaque Cilindro
3	K2020110	Kit Pistón STD	Kit Anillos STD
			Pasador Pistón
			Pin Pistón
			Pistón DIA 57
4	N3321950	Kit Pistón OS I	Pistón DIA 57 OS I
			Kit Anillos I OS
			Pin Pistón
			Pin Pistón
5	N3321960	Kit Pistón II OS	Pistón DIA 57 OS II
			Kit Anillos II OS
			Pasador Pistón
			Pin Pistón
6	N8020310	Kit Anillos STD	Anillos Pistón TOP STD
			Anillos Pistón 2ND STD
			3 Anillos Aceite Pistón STD
7	N8020320	Kit Anillos OS I	Anillos Pistón TOP 5700 OS I
			Anillos Pistón 2ND OS I
			3 Anillos Aceite Pistón OS I

ITEM	REF.	DESCRIPCIÓN	CONTENIDO DEL KIT
8	N8020330	Kit Anillos II	Anillos Pistón TOP 5700 OS II
			Anillos Pistón 2ND OS II
			3 Anillos Aceite Pistón OS II
9	N6321440	Kit Arrastre	Cadena 126 L
			Sprocket 14
			Sprocket 46T
10	N8320070	Kit Cunas Chasis	Canas!!la 3/16
			Cuna Superior Espiga
			Cuna Chasis Sup.
			Canas!!la 6.35
			Cuna
			Cuna Inferior Espiga
11	N6321860	Kit Retenedores Aceite	Retenedor Eje de Cambios
			Reten Eje Cranck
			Reten Válvula
			Reten Leva 12x18x4
			Reten
12	N6321600	Kit De Empaques	Empaque Culata
			Empaque Cilindro
			Empaque Filtro Centrifugo
			Empaque Centro Motor
			Empaque Cubierta Clutch
			Empaque Cubierta Volante
			Empaque Tubo Escape
Tuerca De Culata			
13	M7321900	Kit Separador Clutch	Separadores Discos Clutch
14	M7321890	Kit Discos Clutch X5	Discos De Clutch

PARTE No.	FIG. No.	PAG. No.
330048	25	11
330048	5	22
330318	13	33
330328	7	26
331248	17	22
331708	23	31
332275	15	19
332275	13	26
332275	32	29
334038	20	19
334038	9	26
335528	9	19
335528	8	26
335608	3	15
335608	14	19
335618	15	14
335928	11	26
1181150	21	36
1182200	14	36
1339120	27	37
1339510	13	36
1339520	15	36
3030500	6	10
3030515	4	24
3207018	9	41
3257200	8	13
7100300	5	34
7130020	8	32
7130020	24	33
7130140	19	26
8200120	15	25
8200130	3	3
408049000	10	12

PARTE No.	FIG. No.	PAG. No.
410043700	2	33
410058700	1	33
414147000	22	31
415021000	19	25
420001700	8	22
420001700	5	36
420302700	4	40
420305700	6	15
420305700	18	22
420305700	10	36
420402000	17	8
420404000	6	33
420452700	16	6
420452700	15	15
420454700	32	20
420462700	23	11
420462700	28	11
420462700	7	30
420476700	25	20
420476700	15	31
420496700	10	19
420518700	1	28
420602000	18	6
420702000	15	4
420955700	14	33
420955700	21	34
0064014	3	6
0074010	4	5
0074010	6	6
0178030	7	36
0330048	1	24
0330048	12	41
0330174	12	6

PARTE No.	FIG. No.	PAG. No.
0330174	11	12
0330174	13	13
0330318	12	19
0330318	14	24
0330318	23	41
0330328	3	21
0330328	13	40
0331058	17	24
0331248	3	36
0331708	12	9
0331718	10	31
0332248	4	6
0332248	16	10
0332275	24	42
0334038	2	21
0334038	14	40
0334158	1	35
0334158	15	41
0334218	11	41
0334278	38	23
0335538	2	35
0335538	14	41
0335698	6	36
0335876	12	31
0335936	6	40
0336018	27	20
0336018	10	41
0339204	7	24
11124505D	9	36
330318	20	34
A128730	35	29
A200050	4	3
A200050	14	25

PARTE No.	FIG. No.	PAG. No.
A200050	15	38
A200050	29	39
G4010040	6	5
G4010040	23	6
G4040330	5	14
G5200280	3	18
G5200280	30	23
G5200300	29	20
G5200300	28	29
G5200300	24	40
G5200360	12	14
G5200380	19	19
G5200380	36	29
G5200380	9	38
G5200400	16	24
G5200400	27	29
G5200400	8	38
G5200490	24	11
K122810	18	31
K130190	10	18
K140820	6	14
K140820	11	15
K200320	18	40
K200410	1	36
K200570	5	19
K20101607D	2	4
K20101807D	18	1
K2010190	3	1
K2020110	12	4
K2020110	3	47
K2040300	16	3
K210800	6	30
K2200080	9	28

PARTE No.	FIG. No.	PAG. No.
K2200090	7	18
K2200090	11	18
K2220120	8	40
K3100590	2	19
K3100590	8	33
K3100800	3	33
K3200770	3	5
K3200840	26	23
K3200840	22	27
K3200840	30	29
K3200840	16	31
K3200840	12	32
K3200840	9	40
K320650	44	17
K6010970	30	2
K6010970	7	3
K6011090	4	1
K6020330	11	4
K6160340	2	38
K6320590	12	36
KL221320	17	26
KL221320	18	28
M100050	10	14
M1010360	34	2
M1010490	14	3
M1030160	15	10
M1040140	5	3
M1040420	13	16
M1040430	36	17
M1040430	40	17
M1040460	24	16
M1040490	23	16
M1040520	43	17

PARTE No.	FIG. No.	PAG. No.
N4140080	26	31
N5010820CN	9	4
N5070100	4	8
N5070110	21	7
N5070110	5	8
N5070220	16	8
N5070480	15	8
N5080060	3	13
N5081170	19	7
N5081200	16	7
N5081220	18	7
N5081230	15	7
N5081240	14	7
N5081250	17	7
N5081430	2	7
N5081550	2	6
N5111210	13	41
N5111510	11	35
N5120820	27	27
N5121610	8	21
N5170120	20	25
N5170140	21	25
N5200080	24	13
N5200140	19	12
N5200160	18	5
N5200170	3	7
N5200180	6	18
N5200180	25	25
N5200440	26	29
N5321780	9	16
N5321790	10	16
N5321810	3	16
N5321820	7	16

PARTE No.	FIG. No.	PAG. No.
N5321900	5	16
N5321910	31	17
N5322000	42	17
N5322010	34	17
N5322010	38	17
N5322050	35	17
N5322050	39	17
N5322070	32	17
N5322080	18	16
N5322090	6	16
N5322100	33	17
N6010160	15	3
N6010170	12	3
N6010220	2	1
N6010230	26	1
N6010280	7	1
N6020130	20	7
N6030070	25	7
N6030080	24	7
N6030190	13	6
N6030250	6	9
N6030260	11	7
N6030270	7	9
N6030280	22	6
N6030370	12	7
N6040450	1	16
N6040470	2	3
N6040500	2	14
N6040530	9	14
N6040550	7	14
N6040560	4	14
N6040580	16	15
N6040600	10	15

PARTE No.	FIG. No.	PAG. No.
N6040620	8	14
N6040630	3	14
N6040720	6	3
N6040740	13	15
N6040870	11	14
N6040890	17	14
N6050150	1	18
N6050330	8	18
N6050340	9	18
N6060120	16	5
N6060130	3	38
N6060140	1	9
N6060180	8	5
N6060260	2	9
N6060260	10	38
N6060390	4	9
N6060390	20	9
N6060400	14	9
N6060400	19	9
N6070150	23	7
N6070170	6	7
N6080040	20	6
N6080200	12	8
N6080250	19	13
N6080260	15	13
N6080270	16	13
N6080290	1	13
N6080460	9	6
N6080460	3	10
N6080470	9	10
N6080480	12	10
N6080490	5	10
N6080500	11	10

PARTE No.	FIG. No.	PAG. No.
N6080560	13	10
N6080590	22	11
N6080590	27	11
N6080600	10	6
N6080600	1	10
N6080610	8	10
N6080660	7	6
N6080670	3	9
N6080800	11	5
N6080810	20	10
N6080850	7	10
N6080860	13	5
N6080860	7	13
N6080870	9	30
N6080880	1	12
N6080890	2	12
N6080950	13	8
N6080960	14	8
N6090620	2	41
N6090630	1	41
N6090650	6	41
N6090740	16	41
N6090750	18	41
N6100860	23	34
N6100870	22	34
N6100880	17	34
N6100890	24	34
N6100900	13	34
N6100910	11	34
N6100920	6	34
N6100930	9	34
N6100940	23	25
N6100970	18	33

PARTE No.	FIG. No.	PAG. No.
N6101130	25	34
N6110680	6	35
N6110720	17	36
N6110750	24	37
N6110830	23	37
N6110840	16	22
N6110850	19	22
N6110970	6	13
N6110980	20	42
N6122030	6	24
N6122050	9	24
N6122080	10	21
N6122090	7	19
N6122160	16	19
N6122190	9	21
N6122200	11	21
N6122390	13	19
N6122600	17	19
N6122760	17	9
N6122760	20	38
N6122760	30	39
N6130540	9	30
N6130550	1	30
N6130630	2	30
N6130670	8	28
N6130690	4	30
N6140690	1	30
N6140690	25	39
N6140710	6	30
N6140790	5	30
N6140890	4	30
N6150450	26	25
N6150450	23	39

PARTE No.	FIG. No.	PAG. No.
M1040570	17	16
M1040870	19	16
M1080370	37	2
M1080420	35	2
M1080500	10	3
M1080830	8	6
M1080830	2	10
M1121060	20	26
M1200050	24	1
M1200060	25	1
M1200060	18	19
M1200380	2	8
M1200440	25	40
M1200470	1	1
M1200480	26	20
M1200510	5	4
M1200510	19	4
M1200510	20	5
M1200510	5	9
M1200520	18	15
M1200520	33	29
M1200610	28	20
M1200610	29	29
M1200610	6	38
M1200730	1	6
M1200770	11	9
M1200780	8	4
M1200820	10	9
M1200820	16	14
M1200890	4	18
M1200890	26	37
M1200900	18	4
M1200940	15	5

PARTE No.	FIG. No.	PAG. No.
M1200940	10	13
M7011370	4	4
M7070060	7	8
M7070240	10	8
M7070380	8	7
M7080269	21	13
M7080280	5	13
M7080299	23	13
M7080320	4	13
M7080339	22	13
M7080520	18	10
M7080590	19	10
M7080860	12	13
M7080890	2	13
M7081740	21	11
M7081740	26	11
M7081950	7	12
M7090970	8	41
M7100310	4	34
M7100640	25	33
M7101170	4	33
M7110090	12	35
M7110100	10	35
M7110160	5	35
M7110330	22	42
M71107505D	8	36
M7110770	4	36
M7160120	2	40
M7200020	2	36
M7200420	14	13
M7200490	9	7
M7200500	7	7
M7200510	10	7

PARTE No.	FIG. No.	PAG. No.
M7200690	14	6
M7200690	4	10
M7200740	9	9
M7321890	9	8
M7321890	14	48
M7321900	8	8
M7321900	13	48
N1070010	6	8
N2010960	28	2
N2041150	14	14
N2041670	4	15
N2070200	11	8
N2081430	5	12
N2081440	6	12
N2081450	4	12
N2081560	14	10
N2081680	36	2
N2081680	8	9
N2081720	21	5
N2081720	17	10
N2110130	11	36
N2110600	20	22
N2110700	23	23
N2140060	17	31
N2200150	19	6
N2200340	10	4
N2200450	19	5
N2200490	29	27
N2200500	1	8
N2200500	18	9
N2200500	21	27
N2200500	11	38
N2320610	2	16

PARTE No.	FIG. No.	PAG. No.
N3011900	31	2
N3012050	21	1
N3012080	12	1
N3012090	23	1
N3080250	14	5
N3080250	9	13
N3080290	21	6
N3080820	17	6
N3090700	22	41
N3100290	16	34
N3100300	14	34
N3100330	10	34
N3102410	8	34
N3102420	15	34
N3110360	36	23
N3110990	13	35
N3111960	22	37
N3120130	27	23
N3120130	5	26
N3120130	31	29
N3120130	5	30
N3120130	9	32
N3120860	6	21
N3121540	24	20
N3121540	4	21
N3140120	19	31
N3140150	25	31
N3140160	21	31
N3140170	20	31
N3140520	7	30
N3150280	17	25
N3150740	2	25
N3150750	6	25

PARTE No.	FIG. No.	PAG. No.
N3160060	18	38
N3160220	5	15
N3160310	9	25
N3200010	4	35
N3200180	13	24
N3200180	7	25
N3200190	7	15
N3200220	9	5
N3200220	14	31
N3200220	4	38
N3200220	15	40
N3200220	20	41
N3200240	8	12
N3200250	19	1
N3200250	17	3
N3200250	12	5
N3200340	1	26
N3200340	7	28
N3200340	3	32
N3200340	23	33
N3200340	21	40
N3210030	1	44
N3220910	16	40
N3321950	4	47
N3321960	5	47
N4012000	10	1
N4012310	22	1
N4040560	18	3
N4040680	19	3
N4080220	1	7
N4080290	17	4
N4080300	22	7
N4110300	3	35

PARTE No.	FIG. No.	PAG. No.
N6150460	22	39
N6150520	24	25
N6150560	12	25
N6150560	26	39
N6160870	26	27
N6160940	1	38
N6160960	2	30
N6160970	5	25
N6160980	3	25
N6161240	13	38
N6161340	5	38
N6180400	20	4
N6180550	14	32
N6200060	8	19
N6200070	4	19
N6200090	20	33
N6223890	2	26
N6224169	1	45
N6224179	4	45
N6224199	10	32
N6224209	11	32
N6224220	14	28
N6224220	14	45
N6224230	15	28
N6224230	15	45
N6224240	3	45
N6224250	4	45
N6224270	16	28
N6224289	5	45
N6224299	6	45
N6224300	17	28
N6224330	1	40
N6224359	15	45

PARTE No.	FIG. No.	PAG. No.
N6224360	22	33
N6224380	20	28
N6224390	10	40
N6224419	25	27
N6224429	24	45
N6224439	23	45
N6224440	3	26
N6224450	16	26
N6224460	4	26
N62244900D	2	32
N62245000D	5	32
N6224529	11	45
N6224539	10	28
N6224570	23	29
N6224580	22	29
N6224660	21	29
N6224850	31	20
N6224860	15	24
N6224880	21	19
N6224890	24	29
N6224900	25	29
N6224910	13	28
N6224930	12	28
N6224960	6	32
N6224970	14	26
N6225010	30	20
N6225020	20	40
N6225140	25	23
N6225340	19	28
N6225460	4	46
N6226010	18	26
N6226020	11	46
N6226050	8	46

PARTE No.	FIG. No.	PAG. No.
N6226070	9	46
N6226080	10	46
N6226090	6	46
N6226100	5	46
N6226140	7	46
N6321440	9	48
N6321600	12	48
N6321630	8	16
N6321640	37	17
N6321650	28	17
N6321660	27	17
N6321670	30	17
N6321680	29	17
N6321690	15	16
N6321700	14	16
N6321710	11	16
N6321720	21	16
N6321730	20	16
N6321740	16	16
N6321750	4	16
N6321760	22	16
N6321770	26	17
N6321780	25	16
N6321790	12	16
N6321850	2	47
N6321850	21	4
N6321860	11	48
N6321870	1	5
N6321870	1	47
N7170020	23	20
N7201300	2	28
N7201300	13	32
N8011540	15	1

PARTE No.	FIG. No.	PAG. No.
N8011570	9	1
N8011700	14	1
N8011710	13	1
N8011730	11	1
N8011740	8	1
N8020310	13	4
N8020310	6	47
N8020320	7	47
N8020330	8	48
N8040250	2	15
N8040340	19	15
N8040350	9	15
N8040370	14	15
N8040620	8	15
N8040640	1	15
N8081180	10	10
N8101220	18	34
N8101230	19	34
N8101240	7	34
N8101320	12	34
N8111110	24	23
N8120910	10	33
N8122610	28	27
N8122610	8	30
N8200050	6	19
N8200050	7	21
N8200090	16	1
N8200150	2	18
N8220400	15	26
N8220400	19	40
N8320070	10	48
N9010450	11	3
N9041710	1	3

PARTE No.	FIG. No.	PAG. No.
N9051860	19	41
N9053170	5	18
N9060770	15	9
N9060770	19	38
N9070120	3	8
N9080240	5	6
N9080750	7	5
N9092410	4	41
N9092420	7	41
N9092430	5	41
N9092470	21	41
N9100840	17	33
N9100890	26	34
N9101020	3	34
N9101110	9	33
N9101520	19	33
N9101530	21	33
N9101580	11	33
N9110700	18	36
N9111120	31	43
N9111220	25	42
N9111270	23	42
N9111300	36	43
N9111330	21	42
N9111980	15	22
N9112770	19	36
N9112860	9	35
N9112880	8	35
N9112880	25	37
N9113990	20	36
N9114140	28	37
N9114160	29	37
N9115100	16	25

## FICHA TÉCNICA RAIDER 125

CARACTERÍSTICA	UNIDAD
<i>Motor</i>	4 Tiempos Monocilíndrico
<i>Cilindrada</i>	124,79 cc.
<i>Relación de Compresión</i>	10:1
<i>Potencia Máxima</i>	12.73 HP @ 8000 rpm
<i>Torque Máximo</i>	11.5 NM @ 6500 rpm
<i>Transmisión</i>	Mecánica 5 Velocidades
<i>Sistema de Alimentación</i>	Carburador
<i>Refrigeración</i>	Aire
<i>Diámetro x Carrera</i>	53.5x5.5 mm
<b>FRENOS</b>	
<i>Freno Delantero</i>	Disco (240mm), Pinza Flotante 2 Embolos
<i>Freno Trasero</i>	Tambor 130 mm
<b>SUSPENSIÓN</b>	
<i>Suspensión Delantera</i>	Horquilla Telescópica
<i>Suspensión Trasera</i>	Monoamortiguador, Regulable en 5 Posiciones de Precarga
<b>CAPACIDAD DEL TANQUE</b>	
<i>Lleno</i>	10 L (2,74 gal)
<i>Combustible</i>	Corriente
<b>LLANTAS</b>	
<i>Llanta Delantera</i>	80/100 R17
<i>Llanta Trasera</i>	100/90 R17
<i>Rines</i>	Aspas
<b>SISTEMA ELÉCTRICO</b>	
<i>Sistema de Ignición</i>	TCl
<i>DRL / AHO</i>	Si / Si
<i>Slipper Clutch</i>	No
<i>ABS</i>	No
<b>DIMENSIONES</b>	
<i>Largo Total</i>	2067 mm
<i>Altura Total</i>	1236 mm
<i>Ancho Total</i>	767 mm
<i>Distancia Entre Ejes</i>	1326 mm
<i>Altura al Piso</i>	181 mm
<i>Peso Neto</i>	113,6 kg

